

Silver Star SIL 55U

[> Weblink](#)



Einbauart
Unterbau-Becken

Modell
SIL 55U

Material
Edelstahl 18/10

Artikel Nr.
10.103.289.00

Unterschrank
60 cm

Ventil
3½" Tipo

Oberfläche
Matt

Preis CHF
1'043.- exkl. MwSt

Beckendimensionen
550x420x175mm

Beckenradius
50 mm

Ab- und Überlauftechnik



Sieb - Typ S



Verdeckter Überlauf

Ventilvormontage

Ventilmontage ab Werk

Dispenser-Einbauoption

Frei positionierbar

Ab- und Überlauftechnik

Standard-Zugknopf

Preise (Stand 20.06.26 / exkl. MwSt)

Modell	Material	Ventil	Artikel Nr.	Preis CHF
Silver Star SIL 55U	Edelstahl 18/10, Matt	3½" Tipo	10.103.289.00	1'043.- > Weblink
	Edelstahl 18/10, Glanz	3½" Tipo	10.103.287.00	1'043.- > Weblink
	Edelstahl 18/10, Matt	3½" Raumspar	10.103.288.00	1'084.- > Weblink
	Edelstahl 18/10, Glanz	3½" Raumspar	10.103.286.00	1'084.- > Weblink

Zubehör

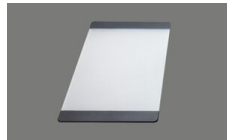
Optionales Zubehör



[> Weblink](#)
40.000.914.00 / CHF
106.-
Resteschale, gelocht



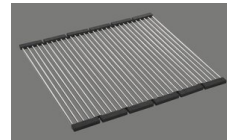
[> Weblink](#)
40.001.290.00 / CHF
106.-
Resteschale, ungelocht



[> Weblink](#)
40.000.915.00 / CHF
151.-
Schneidebrett, aus Glas,
weiss



[> Weblink](#)
40.001.147.00 / CHF
151.-
Schneidebrett, aus Holz



[> Weblink](#)
40.001.138.00 / CHF
125.-
Inox Pad

Passende Artikel



[> Weblink](#)
40.001.314.00 / CHF
155.-
Dispenser Nano



[> Weblink](#)
40.001.024.00 / CHF
427.-
Müllex Boxx 55/60-R Bio

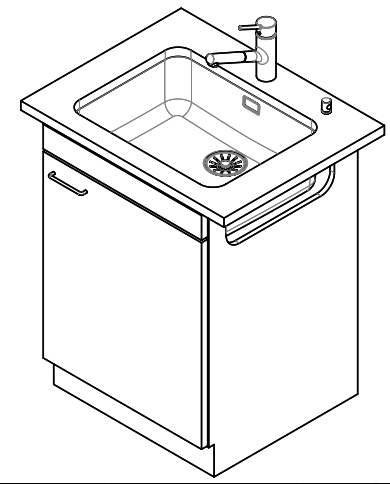
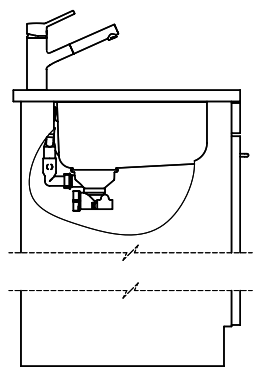
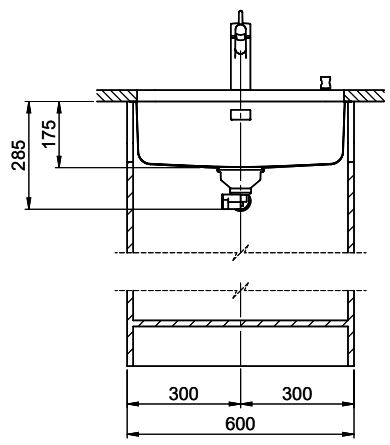
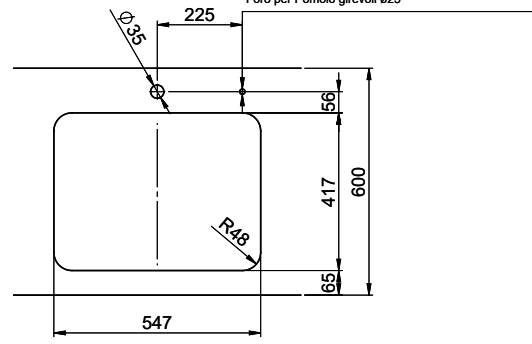
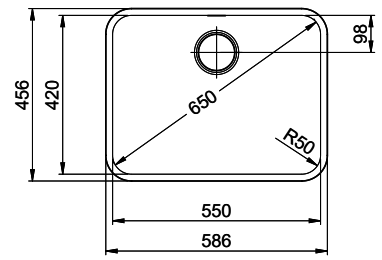
Ersatzteile

Passende Ersatzteile finden Sie hier [> Weblink](#)

Silver Star SIL 55U

Masse / Ausschnittkontur
 Dimensions / contour de découpe
 Dimensioni / contorno dell'apertura

Bohrung für Zug- und Druckknöpfe ø14
 Bohrung für Drehknopf ø25
 Trou pour boutons et Poussoirs de commande ø14
 Trou pour bouton rotatif ø25
 Foro per Pomelli tiranti e Pomelli pulsanti ø14
 Foro per Pomolo girevoli ø25



Für dieses Dokument und den darin abgezeichneten Gegenstand behalten wir uns alle Rechte vor. Verantwortliche Zeichnung ist die
 General Engineering AG. Vorbehalten ist eine nachträgliche Änderung der Zeichnung. © Copyright 2020 Suter Inox AG. Alle Rechte vorbehalten.