

## SR 150 Rundkanalhalterung

[> Weblink](#)

**Artikel Nr.**  
40.001.916.00

**Preis CHF**  
28.- exkl. MwSt

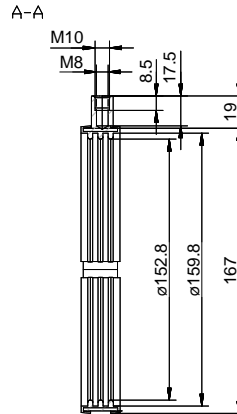
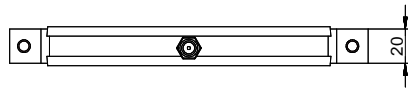
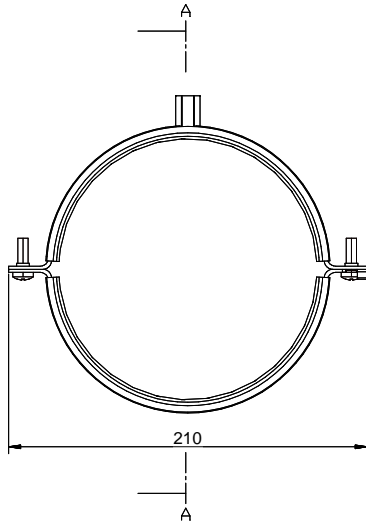
## Produktbeschreibung


**Naber Compair Steel flow SR 150 Rundkanalhalterung****Verzinkter Stahl**

Für die Wand- und Deckenbefestigung  
Mit Dämpfung  
Empfohlener Abstand zwischen zwei Halterungen 500 mm  
Passend für Rundrohre SR-R flex und SR-R

**Planungshinweis**

Um Naber Steel flow (Anschluss 222 x 89 mm) mit BORA Ecotube (Anschluss 245 x 89 mm) zu verbinden, ist ein Steel Flow Adapter (SF-BA 150 Adapter 40.002.002.00) verfügbar / separat bestellbar.



Kundenzeichnung	Maße in mm Dimensions in millimeters		Waltergabe und Vervielfältigung, sowie Verwertung und Mitteilung dieser Zeichnung ist nicht gestattet, soweit nicht ausdrücklich erlaubt. Alle Rechte vorbehalten!	Maßstab Scale	Menge Quantity
				1:2	1
				Rohstoff/Raw material	
				Stahlblech verzinkt	
				Benennung/Designation	
				Compair Steel Flow	
				SR 150 Rundkanalhalterung	
				Sachnummer/Part-No.	
				4061023	
Akte: Änderung Rev: Modification	Datum Date	Name Name			

