

Suter Evio

[> Weblink](#)**Modellreihe**

Suter Evio

Version

Side Lever L

Artikel Nr.

40.002.713.00

Modell

Zugauslauf

Oberfläche

Pulverbeschichtung schwarz matt

Preis CHF

476.- exkl. MwSt

Produktbeschreibung

Energie-Etikette

**Schwenkbereich**

360°

Durchflussmenge

7.00 (l / min (3bar))

Auslaufart

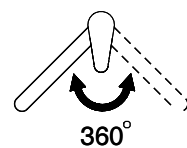
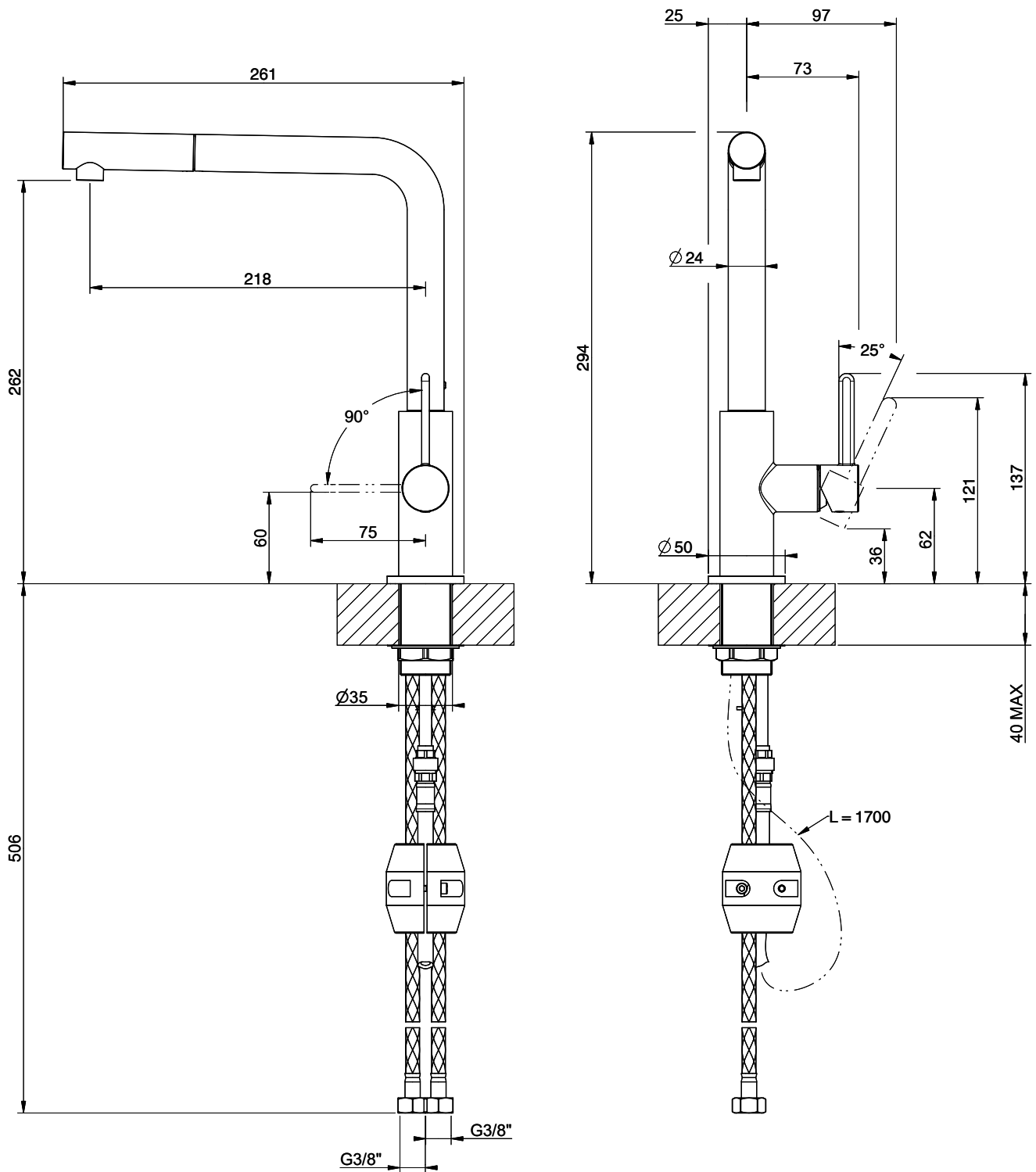
Auslauf mit Nylonschlauch

Anschlussart

Flexible Anschlussschläuche

Extra

Kartusche keramisch



GESSI

HELIUM 50406

MISCELATORE LAVELLO MONOCOMANDO CON DOCCETTA ESTRAIBILE DA PIANO

Formato **A4**



Dis.: GPF504060000A442

Gessi S.p.A. Parco Gessi, 13037 Serravalle Sesia (Vercelli) Italy Tel. 0039 0163 454111 Fax. 0039 0163 453150 www.gessi.com e-mail: gessi@gessi.it

This drawing by its legislation cannot be disclosed or reproduced without a written authorization released by GESSI S.p.A. - 2023 Copyright® GESSI S.p.A.