

Samsung Trockner TR120 (rechts)

[> Weblink](#)

Modell
Samsung Trockner TR120 (rechts)

Energieeffizienzklasse
C

Hersteller-Nr.
DV80T5220AW/S5

Artikel Nr.
500.000.127.00

Geräteart / Bauart
Kondensationstrockner Wärmepumpe

Türanschlag
Rechts

VRG
26.00

Preis CHF
1'325.- exkl. MwSt

Highlights

- AI Control (KI) - Intelligentes Trocknen
- OptimalDry System - Sensoren regulieren Temperatur
- Kondenswasserabfluss wahlweise über Wasserbehälter oder Abwasserleitung
- 2-in-1 Filter - schnelle Reinigung
- Knitterschutz
- Vernetzung mit Smart Things App
- Auto Cycle Link - mit kompatibler Waschmaschine schlägt Trockner passendes Programm vor
- 8 kg Trommelkapazität
- Beleuchtete Trommel

Produktbeschreibung

Bauart: **Kondensationstrockner Wärmepumpe, Euro-Norm 60 cm**
GTIN-Nr.: **8806090604737**

Planungshinweise

13 Sprachen verfügbar, inkl. Blindenschrift (Englisch, Holländisch, Dänisch, Finnisch, Französisch, Deutsch, Isländisch, Italienisch, Norwegisch, Portugiesisch, Spanisch, Schwedisch, Türkisch)

Mindestabstände für einen störungsfreien Betrieb:

Seiten: 25mm, Oberseite: 25mm, Rückseite: 50mm, Vorderseite: 550mm

Gerätetyp-Klassifizierung

Energieeffizienzklasse (von A bis G): **C**

Jahresenergieverbrauch: **176 kWh**

Energieverbrauch

Standardprogramm Voll- / Halbbelastung: **1,41 kWh / 0,80 kWh**

Standby ein- / ausgeschaltet: **5 W / 0,5 W**

Design

Gehäusefarbe: **Weiss**

Türfarbe: **Carved Black**

Anzeige und Bedienung

Anzeige: **Bedienfeld AI Control inkl. Blindenschrift**

Display: **AI Control**

Bedienung: **Touch & Drehknopf**

Sprachanzeigen Programmwahlschalter (Vordruck): **13 Sprachen verfügbar, inkl. Blindenschrift**

Hausgeräte-Vernetzung:

Samsung Smart Home: **Smart Things App Support**

Gebrauchseigenschaften

Mittlere Dauer Standardprogramm: **160 Min.**

Dauer Standardprogramm Voll / Halb: **200 Min. / 130 Min.**

Automatische Ausschaltzeit: **Nach 10 min**

Kondensationseffizienzklasse (von A bis G): **B**

Mittlere Kondensationseffizienz Standardprogramm: **87%**

Schalleistungspegel: **63 dB(A)**

Bauform

Standgerät mit Arbeitsplatte: **Ja**

Standgerät unterbaubar: **-**

Unterbaugerät (ohne Arbeitsplatte): **-**

Für Wasch-Trocken-Säule: **Ja**

Für Wandmontage: **-**

Türanschlag: **Rechts (wechselbar)**

Abmessungen

Geräteabmessungen (H x B x T):

Samsung Trockner TR120 (rechts)

[> Weblink](#)**850 x 600 x 650 mm**Gerätetiefe (einschl. Wandabstand): **700 mm**Gerätetiefe bei geöffneter Tür (einschl. Wandabstand): **1150 mm**Höhe verstellbar: **max. 30 mm****Leergewicht**Gewicht des Gerätes: **50 kg****Ausstattung**OptimalDry System: **Ja**Knitterschutz: **Ja**Trommeltyp: **Diamant**Trommelvolumen: **115 L**Beleuchtete Trommel: **Ja**Trockenkorb: **-**Trockensensor: **Ja**Trockenzeit wählbar: **Ja**Trocknungsgrad einstellbar: **3 Stufen**Flusensieb: **Ja, 2-in-1**Filterreinigungssensor: **Ja**Schnelltrocknen (60 % Restfeuchte): **Ja**Kältemittel: **R134a****Funktionen**SmartCheck: **-**Wassertank Check: **Ja**WiFi SmartControl: **Ja****Programme**Trocknungsprogramme: **Bügeltrocken, Baumwolle, Feinwäsche, Handtücher, Hemden, Lüften kalt, Lüften warm, Mischwäsche, Outdoor, Pflegeleicht, Super Kurz 35? (Quick Dry), Wolle, XXL Wäsche, Zeit Trocknen**Tasten am Display: **Ein / Aus, Navigationsrad, Start / Pause, Display, OK, Trocknungsstufe, Knitterschutz, Dauer, Zusätzliche Funktionen, Smart Control**Anzeigen am Display: **Trocknungsprogramm, Beladungsempfehlung, Programmrestdauer, Trocknungsstufe, Knitterschutz, Endzeit-Vorwahl, WLAN, Smart Control,****Kindersicherung**Alarm: **Kondensfilter, Filter und Wärmetauscher reinigen****Sicherheit**Kindersicherung: **Ja****Steuerung der Trocknung**Durch Zeitwahl: **-**Automatisch durch elektronische Feuchteabastung: **Ja****Stromanschluss / Kondenswasserabfluss****Elektrischer Anschluss**Anschlussspannung: **230 V**Frequenz: **50 Hz**Anschlusswerte: **1,1 kW**Absicherung: **10 A**Länge Netzanschlussleitung: **1,5 m**Netzanschlussstecker: **mit Stecker Typ 12, 10A****Kondenswasserabfluss**Individueller Kondenswasserabfluss: **Durch integrierten Kondensatbehälter oder Kondensatdirektablauf (Abwasseranschluss)**Abwasserschlauch G ¾": **2,0 m, im Lieferumfang enthalten****Verpackung**Gewicht, inkl. Verpackung: **54 kg**Verpackungsabmessungen (H x B x T): **895 x 670 x 695 mm****Zubehör**

Optionales Zubehör

[> Weblink](#)500.000.063.00 / CHF
42.-Verbindungsset SKK-DF
Wasch-/Trockensäule
WM120, WM130, WM40[> Weblink](#)500.000.129.00 / CHF
134.-Verbindungsset
SKK-UDW
Wasch-/Trockensäule mit
Auszug für WM120[> Weblink](#)500.000.065.00 / CHF
59.-

Flusensieb

[> Weblink](#)500.000.066.00 / CHF
49.-

Flusensieb innen

Samsung Trockner TR120 (rechts) > Weblink

Passende Artikel



> Weblink
500.000.121.00 / CHF
1'277.-
Waschmaschine WM120



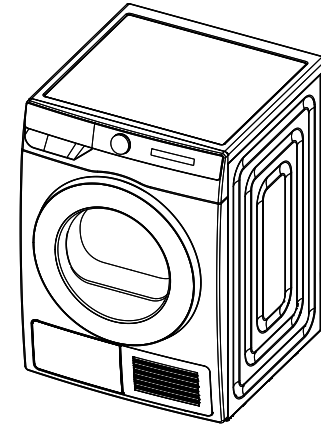
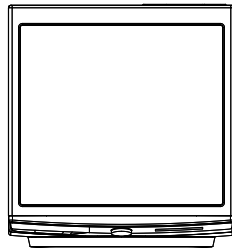
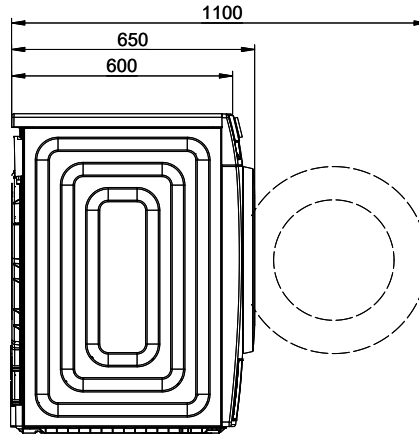
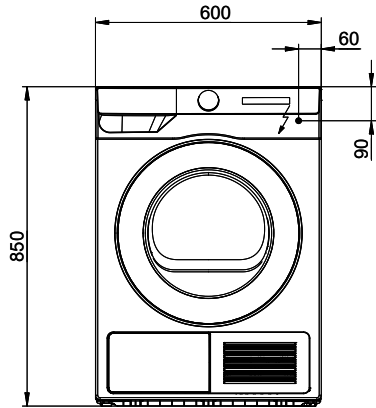
> Weblink
500.000.063.00 / CHF
42.-
Verbindungsset SKK-DF
Wasch-/Trockensäule
WM120, WM130, WM40




> Weblink
500.000.129.00 / CHF
134.-
Verbindungsset
SKK-UDW
Wasch-/Trockensäule mit
Auszug für WM120

Ersatzteile

Passende Ersatzteile finden Sie hier > Weblink



 230V / 10A T12 L=1500mm