

## Vantis V 34U

[> Weblink](#)



**Einbauart**  
Unterbau-Becken

**Modell**  
V 34U

**Material**  
Edelstahl 18/10

**Artikel Nr.**  
10.103.877.00

**Unterschrank**  
40 cm

**Ventil**  
3½" TouchFlow

**Oberfläche**  
Matt

**VRG**  
0.19

**Preis CHF**  
916.- exkl. MwSt

**Beckendimensionen**  
340x420x175mm

**Beckenradius**  
35 mm

### Ab- und Überlauftechnik



Sieb - Typ S



Schwenkbare  
Überlaufkappe  
TouchFlow

### Ventilvormontage

Ventilmontage ab Werk

### Dispenser-Einbauoption

Frei positionierbar

### Ab- und Überlauftechnik

Standard-Zugknopf

### Preise (Stand 21.06.26 / exkl. MwSt)

Modell	Material	Ventil	Artikel Nr.	Preis CHF
Vantis V 34U	Edelstahl 18/10, Matt	3½" Tipo	10.103.879.00	669.- <a href="#">&gt; Weblink</a>
		3½" Raumspar	10.103.878.00	718.- <a href="#">&gt; Weblink</a>
		3½" TouchFlow	10.103.877.00	916.- <a href="#">&gt; Weblink</a>

### Zubehör

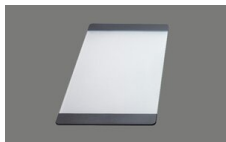
#### Optionales Zubehör



[> Weblink](#)  
40.000.914.00 / CHF  
106.-  
Resteschale, gelocht



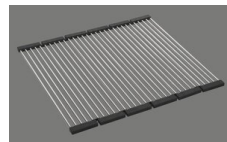
[> Weblink](#)  
40.001.290.00 / CHF  
106.-  
Resteschale, ungelocht



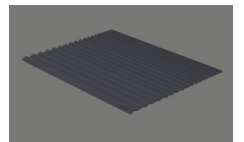
[> Weblink](#)  
40.000.915.00 / CHF  
151.-  
Schneidebrett, aus Glas,  
weiss



[> Weblink](#)  
40.001.147.00 / CHF  
151.-  
Schneidebrett, aus Holz



[> Weblink](#)  
40.001.138.00 / CHF  
125.-  
Inox Pad



[> Weblink](#)  
40.002.008.00 / CHF 51.-  
Maro Abtropfmatte, Dark  
Grey

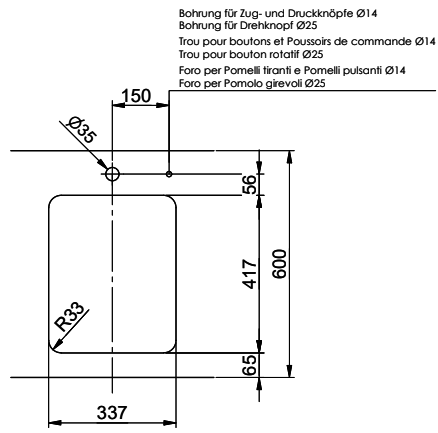
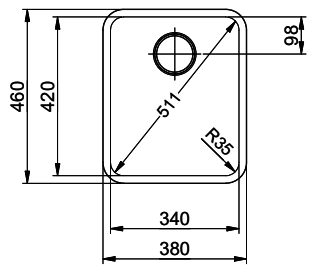
### Ersatzteile

Passende Ersatzteile finden Sie hier [> Weblink](#)

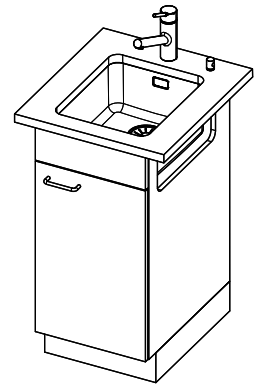
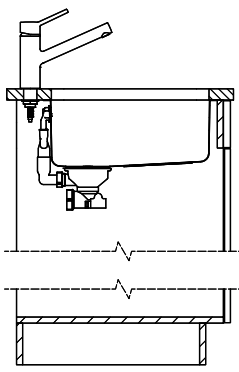
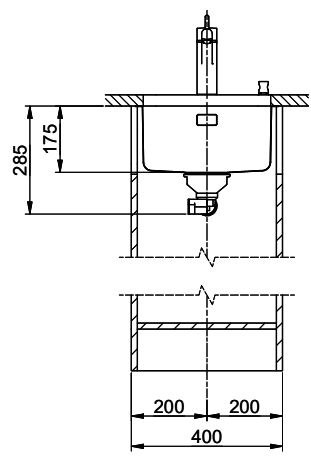
Suter Inox AG  
 Schächterstrasse 20  
 CH-1118 Schönenbuch  
 +41 58 824 84 00  
 suter@schonenbuch.ch  
 suter.ch

# Vantis V 34U

Masse / Ausschnittkontur  
 Dimensions / contour de découpe  
 Dimensioni / contorno dell'apertura



Bohrung für Zug- und Druckknöpfe Ø14  
 Bohrung für Drehknopf Ø25  
 Trou pour boutons et Poussoirs de commande Ø14  
 Trou pour bouton rotatif Ø25  
 Foro per Pomelli frotanti e Pomelli pulsanti Ø14  
 Foro per Pomello girevoli Ø25



Die Abbildung ist ein technisches Zeichnung und stellt die allgemeine Gestaltung dar. Die Abbildung ist ein technisches Zeichnung und stellt die allgemeine Gestaltung dar. Die Abbildung ist ein technisches Zeichnung und stellt die allgemeine Gestaltung dar.