

Vantis V 34U

[> Weblink](#)



Einbauart
Unterbau-Becken

Modell
V 34U

Material
Edelstahl 18/10

Artikel Nr.
10.105.256.00

Unterschrank
40 cm

Ventil
3½" Raumspar Desino

Oberfläche
Matt

Preis CHF
858.- exkl. MwSt

Beckendimensionen
340x420x175mm

Beckenradius
35 mm

Ab- und Überlauftechnik



Desino: Verdeckter Ablauf mit untenliegendem Korb - Typ M



Schwenkbare Überlaufkappe

Ventilvormontage

Ventilvormontage ab Werk

Dispenser-Einbauoption

Frei positionierbar

Ab- und Überlauftechnik

Standard-Zugknopf



Advant

Preise (Stand 21.06.26 / exkl. MwSt)

Modell	Material	Ventil	Artikel Nr.	Preis CHF
Vantis V 34U	Edelstahl 18/10, Matt	3½" Tipo Desino	10.105.623.00	858.- > Weblink
		3½" Raumspar Desino	10.105.256.00	858.- > Weblink
		3½" TouchFlow Desino	10.105.255.00	1'068.- > Weblink
		3½" eFlow Desino	10.105.254.00	1'183.- > Weblink

Produktbeschreibung

Reinigung

Das Ablaufsieb Desino ist spülmaschinenbeständig und kann komplett oder getrennt bis zu einer Temperatur von maximal 65° C gereinigt werden.

Zubehör

Optionales Zubehör



> Weblink
40.000.914.00 / CHF 106.-
Resteschale, gelocht



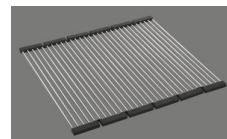
> Weblink
40.001.290.00 / CHF 106.-
Resteschale, ungelocht



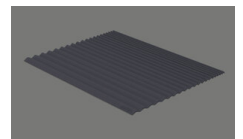
> Weblink
40.000.915.00 / CHF 151.-
Schneidebrett, aus Glas, weiss



> Weblink
40.001.147.00 / CHF 151.-
Schneidebrett, aus Holz



> Weblink
40.001.138.00 / CHF 125.-
Inox Pad



> Weblink
40.002.008.00 / CHF 51.-
Maro Abtropfmatte, Dark Grey

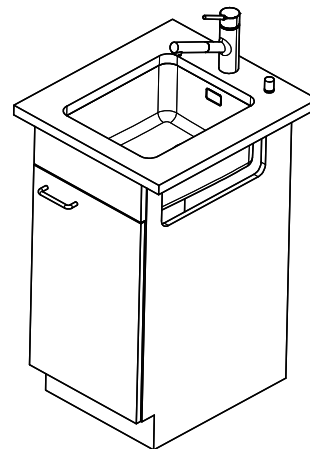
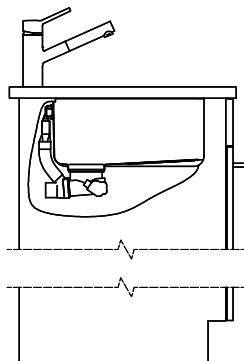
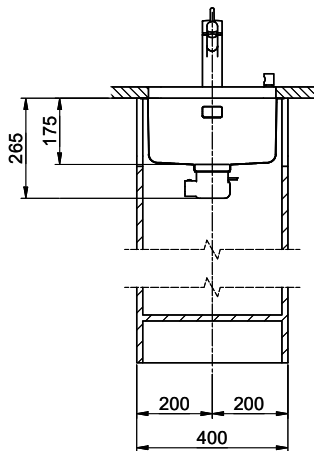
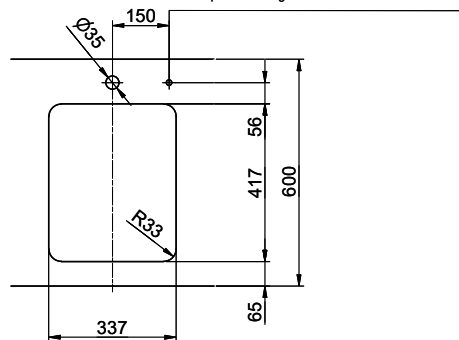
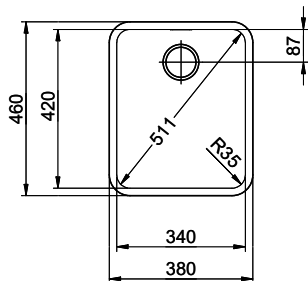
Ersatzteile

Passende Ersatzteile finden Sie hier [> Weblink](#)

Vantis V 34U Desino

Masse / Ausschnittkontur
Dimensions / contour de découpe
Dimensioni / contorno dell'apertura

Bohrung für Zug- und Druckknöpfe Ø14
 Bohrung für Drehknopf Ø25
 Trou pour boutons et Pousoirs de commande Ø14
 Trou pour bouton rotatif Ø25
 Foro per Pomelli tiranti e Pomelli pulsanti Ø14
 Foro per Pomolo girevoli Ø25



Für dieses Dokument und der darin abgezeichneten Gegenstände behalten wir uns alle Rechte vor. Verwendet dieses Dokument an
 Dritte ohne Vereinbarung dieses Herstellers, ohne unsere Zustimmung ist verboten. © Copyright 2020 Suter Inox AG. All rights reserved.