

## Vantis V 34U

[> Weblink](#)



**Einbauart**  
Unterbau-Becken

**Modell**  
V 34U

**Material**  
Edelstahl 18/10

**Artikel Nr.**  
10.105.623.00

**Unterschrank**  
40 cm

**Ventil**  
3½" Tipo Desino

**Oberfläche**  
Matt

**Preis CHF**  
858.- exkl. MwSt

**Beckendimensionen**  
340x420x175mm

**Beckenradius**  
35 mm

### Ab- und Überlauftechnik



Tipo Desino:  
Verdeckter Ablauf mit  
untenliegendem Korb  
- Typ M



Schwenkbare  
Überlaufkappe

### Ventilvormontage

Ventilvormontage ab Werk

### Dispenser-Einbauoption

Frei positionierbar

### Ab- und Überlauftechnik

### Preise (Stand 14.05.26 / exkl. MwSt)

Modell	Material	Ventil	Artikel Nr.	Preis CHF	
Vantis V 34U	Edelstahl 18/10, Matt	3½" Tipo Desino	10.105.623.00	858.-	> Weblink
		3½" Raumspar Desino	10.105.256.00	858.-	> Weblink
		3½" TouchFlow Desino	10.105.255.00	1'068.-	> Weblink
		3½" eFlow Desino	10.105.254.00	1'183.-	> Weblink

### Produktbeschreibung

#### Reinigung

Das Abflusisieb Desino ist spülmaschinenbeständig und kann komplett oder getrennt bis zu einer Temperatur von maximal 65° C gereinigt werden.

### Zubehör

#### Optionales Zubehör



> Weblink  
40.000.914.00 / CHF  
106.-  
Resteschale, gelocht



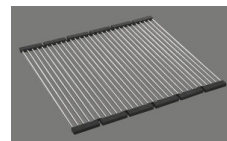
> Weblink  
40.001.290.00 / CHF  
106.-  
Resteschale, ungelocht



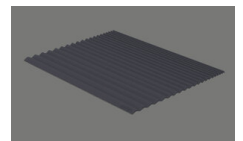
> Weblink  
40.000.915.00 / CHF  
151.-  
Schneidebrett, aus Glas,  
weiss



> Weblink  
40.001.147.00 / CHF  
151.-  
Schneidebrett, aus Holz



> Weblink  
40.001.138.00 / CHF  
125.-  
Inox Pad



> Weblink  
40.002.008.00 / CHF 51.-  
Maro Abtropfmatte, Dark  
Grey

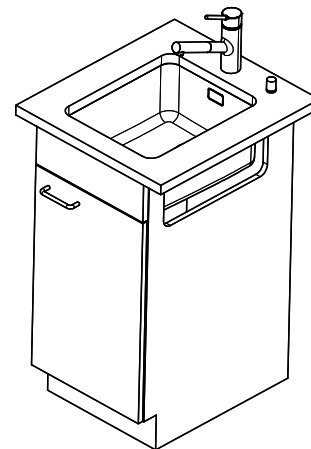
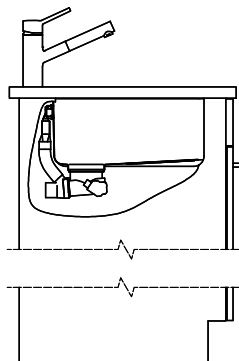
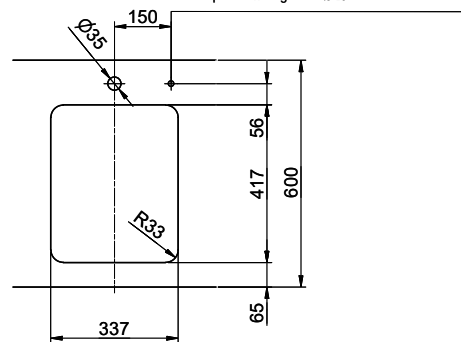
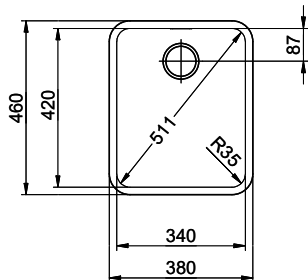
### Ersatzteile

Passende Ersatzteile finden Sie hier [> Weblink](#)

# Vantis V 34U Desino

**Masse / Ausschnittkontur**  
**Dimensions / contour de découpe**  
**Dimensioni / contorno dell'apertura**

Bohrung für Zug- und Druckknöpfe Ø14  
 Bohrung für Drehknopf Ø25  
 Trou pour boutons et Pousoirs de commande Ø14  
 Trou pour bouton rotatif Ø25  
 Foro per Pomelli tiranti e Pomelli pulsanti Ø14  
 Foro per Pomolo girevoli Ø25



Für dieses Dokument und der darin abgezeichneten Gegenstände behalten wir uns alle Rechte vor. Verwendet dieses Dokument an  
 Dritte ohne Vereinbarung dieses Herstellers, ohne unsere Zustimmung ist verboten. © Copyright 2020 Suter Inox AG. All rights reserved.