

Vantis V 40U

[> Weblink](#)



Einbauart
Unterbau-Becken
Modell
V 40U
Material
Edelstahl 18/10
Artikel Nr.
10.103.883.00

Unterschrank
45 cm
Ventil
3½" TouchFlow
Oberfläche
Matt
VRG
0.19
Preis CHF
926.- exkl. MwSt

Beckendimensionen
400x420x175mm
Beckenradius
35 mm

Ab- und Überlauftechnik



Sieb - Typ S



Schwenkbare
Überlaufkappe
TouchFlow

Ventilvormontage
Ventilmontage ab Werk

Dispenser-Einbauoption
Frei positionierbar

Ab- und Überlauftechnik
Standard-Zugknopf

Preise (Stand 06.05.26 / exkl. MwSt)

Modell	Material	Ventil	Artikel Nr.	Preis CHF
Vantis V 40U	Edelstahl 18/10, Matt	3½" Tipo	10.103.885.00	679.- > Weblink
		3½" Raumspar	10.103.884.00	728.- > Weblink
		3½" TouchFlow	10.103.883.00	926.- > Weblink

Zubehör

Optionales Zubehör



[> Weblink](#)
40.000.914.00 / CHF
106.-
Resteschale, gelocht



[> Weblink](#)
40.001.290.00 / CHF
106.-
Resteschale, ungelocht



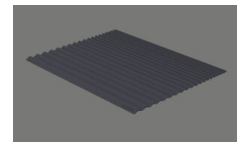
[> Weblink](#)
40.000.915.00 / CHF
151.-
Schneidebrett, aus Glas,
weiss



[> Weblink](#)
40.001.147.00 / CHF
151.-
Schneidebrett, aus Holz



[> Weblink](#)
40.001.138.00 / CHF
125.-
Inox Pad



[> Weblink](#)
40.002.008.00 / CHF 51.-
Maro Abtropfmatte, Dark
Grey

Ersatzteile

Passende Ersatzteile finden Sie hier [> Weblink](#)

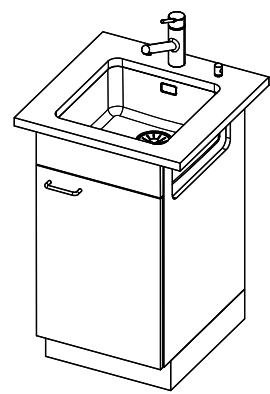
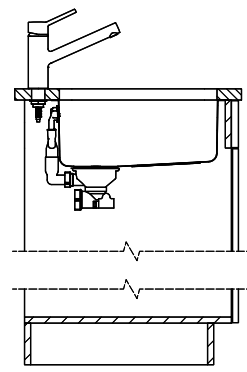
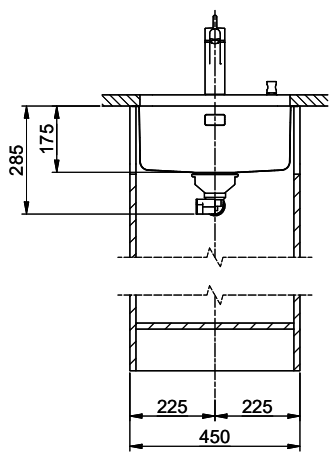
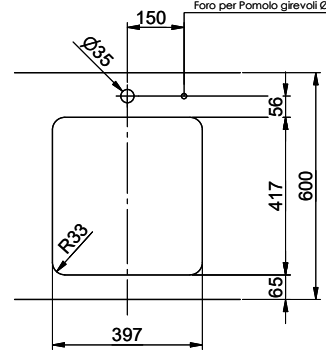
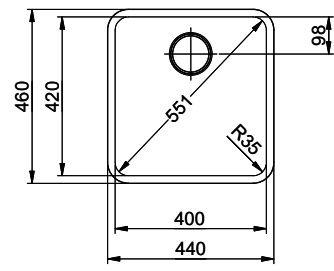
Suter Inox AG
 Schärerstrasse 20
 CH-2116 Schönenbuch
 +41 58 202 84 00
 suter@inox.ch
 suter.ch

Vantis V 40U

Masse / Ausschnittkontur
 Dimensions / contour de découpe
 Dimensioni / contorno dell'apertura



Bohrung für Zug- und Druckknöpfe Ø14
 Bohrung für Drehknopf Ø25
 Trou pour boutons et Pousoirs de commande Ø14
 Trou pour bouton rotatif Ø25
 Foro per Pomelli trottanti e Pomelli pulsanti Ø14
 Foro per Pomello girevoli Ø25



Tutti i diritti sono riservati. È vietata espressamente la ristampa, l'uso non autorizzato, la traduzione, la diffusione o l'uso non autorizzato senza permesso scritto dalla Suter Inox AG.

Zeichn.Nr.:

Dok.Nr.: 00.28-23.0116.00.00

Index:

fes

14.10.2021