

Vantis V 40U

[> Weblink](#)



Einbauart
Unterbau-Becken
Modell
V 40U
Material
Edelstahl 18/10
Artikel Nr.
10.103.884.00

Unterschrank
45 cm
Ventil
3½" Raumspar
Oberfläche
Matt
Preis CHF
728.- exkl. MwSt

Beckendimensionen
400x420x175mm
Beckenradius
35 mm

Ab- und Überlauftechnik



Sieb - Typ S



Schwenkbare Überlaufkappe

Ventilvormontage
Ventilmontage ab Werk

Dispenser-Einbauoption
Frei positionierbar

Ab- und Überlauftechnik

Standard-Zugknopf



Prime

Preise (Stand 22.06.26 / exkl. MwSt)

Modell	Material	Ventil	Artikel Nr.	Preis CHF
Vantis V 40U	Edelstahl 18/10, Matt	3½" Tipo	10.103.885.00	679.- > Weblink
		3½" Raumspar	10.103.884.00	728.- > Weblink
		3½" TouchFlow	10.103.883.00	926.- > Weblink

Zubehör

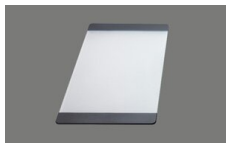
Optionales Zubehör



[> Weblink](#)
40.000.914.00 / CHF 106.-
Resteschale, gelocht



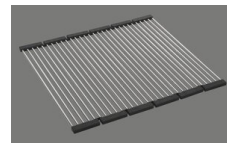
[> Weblink](#)
40.001.290.00 / CHF 106.-
Resteschale, ungelocht



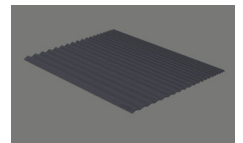
[> Weblink](#)
40.000.915.00 / CHF 151.-
Schneidebrett, aus Glas, weiss



[> Weblink](#)
40.001.147.00 / CHF 151.-
Schneidebrett, aus Holz



[> Weblink](#)
40.001.138.00 / CHF 125.-
Inox Pad



[> Weblink](#)
40.002.008.00 / CHF 51.-
Maro Abtropfmatte, Dark Grey

Ersatzteile

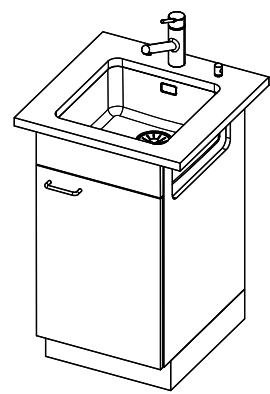
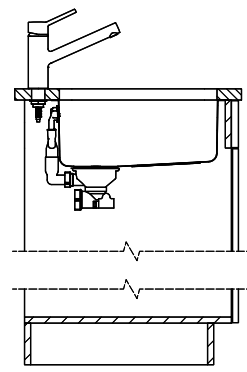
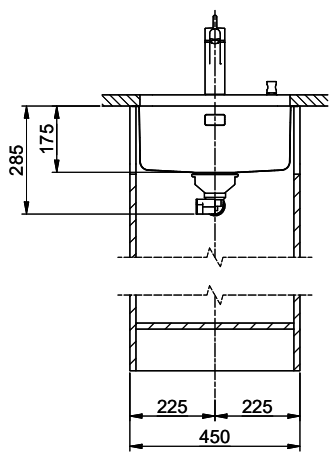
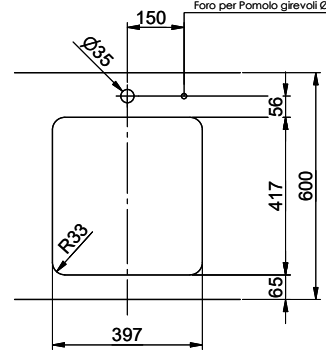
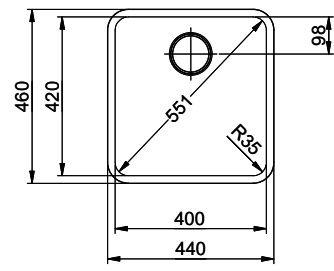
Passende Ersatzteile finden Sie hier [> Weblink](#)

Vantis V 40U

Masse / Ausschnittkontur
 Dimensions / contour de découpe
 Dimensioni / contorno dell'apertura



Bohrung für Zug- und Druckknöpfe Ø14
 Bohrung für Drehknopf Ø25
 Trou pour boutons et Pousoirs de commande Ø14
 Trou pour bouton rotatif Ø25
 Foro per Pomelli trottanti e Pomelli pulsanti Ø14
 Foro per Pomello girevoli Ø25



Tutti i disegni e i dati sono proprietà intellettuale di Suter Inox AG. È vietata espressamente la ristampa, l'uso non autorizzato o la diffusione senza permesso scritto dalla Suter Inox AG.