

**Vantis V 40U**

[> Weblink](#)



**Einbauart**  
Unterbau-Becken  
**Modell**  
V 40U  
**Material**  
Edelstahl 18/10  
**Artikel Nr.**  
10.103.885.00

**Unterschrank**  
45 cm  
**Ventil**  
3½" Tipo  
**Oberfläche**  
Matt  
**Preis CHF**  
679.- exkl. MwSt

**Beckendimensionen**  
400x420x175mm  
**Beckenradius**  
35 mm

**Ab- und Überlauftechnik**



Sieb - Typ S



Schwenkbare Überlaufkappe

**Ventilvormontage**  
Ventilmontage ab Werk

**Dispenser-Einbauoption**  
Frei positionierbar

**Ab- und Überlauftechnik**  
Standard-Zugknopf

**Preise (Stand 21.06.26 / exkl. MwSt)**

Modell	Material	Ventil	Artikel Nr.	Preis CHF
Vantis V 40U	Edelstahl 18/10, Matt	3½" Tipo	10.103.885.00	679.- <a href="#">&gt; Weblink</a>
		3½" Raumspar	10.103.884.00	728.- <a href="#">&gt; Weblink</a>
		3½" TouchFlow	10.103.883.00	926.- <a href="#">&gt; Weblink</a>

**Zubehör**

Optionales Zubehör



[> Weblink](#)  
40.000.914.00 / CHF 106.-  
Resteschale, gelocht



[> Weblink](#)  
40.001.290.00 / CHF 106.-  
Resteschale, ungelocht



[> Weblink](#)  
40.000.915.00 / CHF 151.-  
Schneidebrett, aus Glas, weiss



[> Weblink](#)  
40.001.147.00 / CHF 151.-  
Schneidebrett, aus Holz



[> Weblink](#)  
40.001.138.00 / CHF 125.-  
Inox Pad



[> Weblink](#)  
40.002.008.00 / CHF 51.-  
Maro Abtropfmatte, Dark Grey

**Ersatzteile**

Passende Ersatzteile finden Sie hier [> Weblink](#)

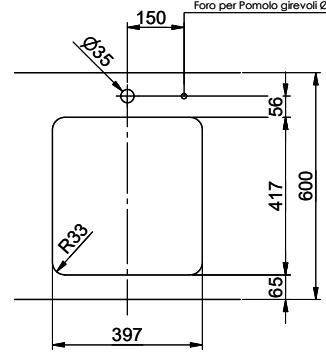
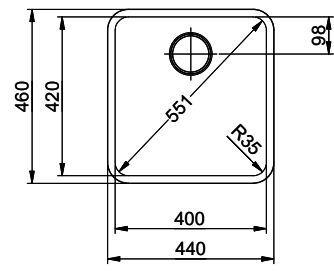
# Vantis V 40U

Masse / Ausschnittkontur  
 Dimensions / contour de découpe  
 Dimensioni / contorno dell'apertura

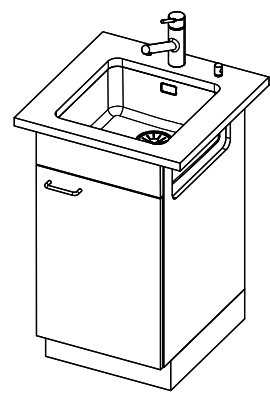
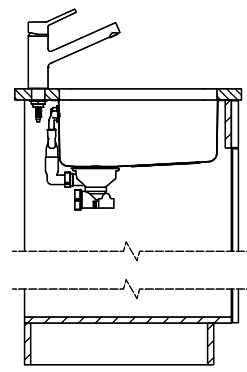
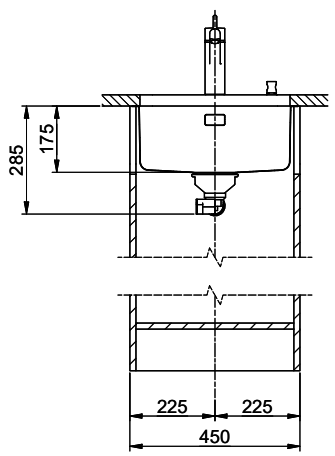


A B C D E F

Bohrung für Zug- und Druckknöpfe Ø14  
 Bohrung für Drehknopf Ø25  
 Trou pour boutons et Pousoirs de commande Ø14  
 Trou pour bouton rotatif Ø25  
 Foro per Pomelli Istanti e Pomelli pulsanti Ø14  
 Foro per Pomello girevoli Ø25



Für diese Dimensionen sind die entsprechenden Geometrieabweichungen zu beachten. Verwendung: Scherungsschnitt  
 Dimensions: D'usage: pour les dimensions correspondantes, les tolérances géométriques doivent être prises en compte. Utilisation: coupe de cisailage.  
 Per queste dimensioni sono da considerare le corrispondenti deviazioni geometriche. Utilizzo: taglio di cesello.



1 2 3 4 5 6 7 8