

Vantis V 40U

[> Weblink](#)



Einbauart
Unterbau-Becken
Modell
V 40U
Material
Edelstahl 18/10
Artikel Nr.
10.105.257.00

Unterschrank
45 cm
Ventil
3½" eFlow Desino
Oberfläche
Matt
VRG
0.19
Preis CHF
1'193.- exkl. MwSt

Beckendimensionen
400x420x175mm
Beckenradius
35 mm

Ab- und Überlauftechnik



Desino: Verdeckter Ablauf mit untenliegendem Korb - Typ M



Verdeckter Überlauf eFlow

Ventilvormontage
Ventilvormontage ab Werk

Dispenser-Einbauoption
Frei positionierbar

Ab- und Überlauftechnik
Standard-Zugknopf

Preise (Stand 28.06.26 / exkl. MwSt)

Modell	Material	Ventil	Artikel Nr.	Preis CHF	
Vantis V 40U	Edelstahl 18/10, Matt	3½" Tipo Desino	10.105.627.00	868.-	> Weblink
		3½" Raumspar Desino	10.105.259.00	868.-	> Weblink
		3½" TouchFlow Desino	10.105.258.00	1'078.-	> Weblink
		3½" eFlow Desino	10.105.257.00	1'193.-	> Weblink

Produktbeschreibung

Reinigung

Das Ablaufsieb Desino ist spülmaschinenbeständig und kann komplett oder getrennt bis zu einer Temperatur von maximal 65° C gereinigt werden.

Zubehör

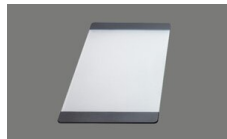
Optionales Zubehör



> Weblink
40.000.914.00 / CHF 106.-
Resteschale, gelocht



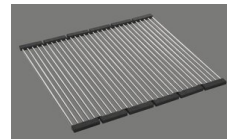
> Weblink
40.001.290.00 / CHF 106.-
Resteschale, ungelocht



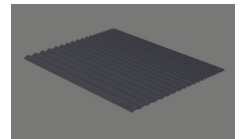
> Weblink
40.000.915.00 / CHF 151.-
Schneidebrett, aus Glas, weiss



> Weblink
40.001.147.00 / CHF 151.-
Schneidebrett, aus Holz



> Weblink
40.001.138.00 / CHF 125.-
Inox Pad



> Weblink
40.002.008.00 / CHF 51.-
Maro Abtropfmatte, Dark Grey

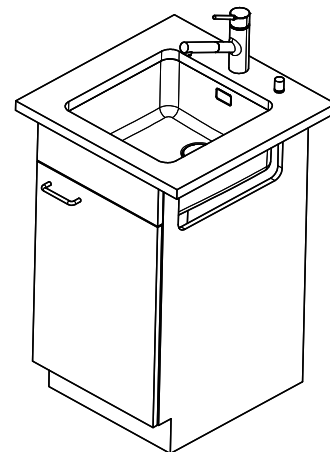
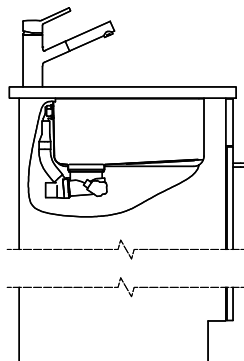
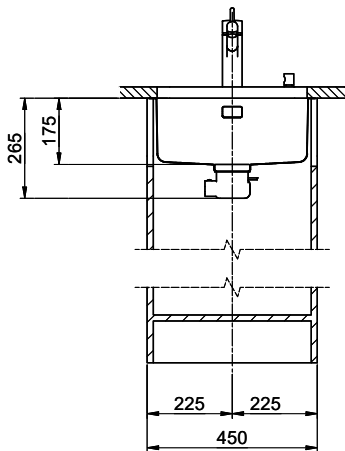
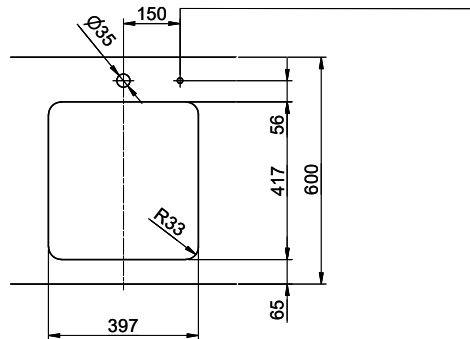
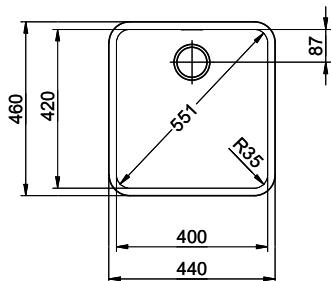
Ersatzteile

Passende Ersatzteile finden Sie hier [> Weblink](#)

Vantis V 40U Desino

Masse / Ausschnittkontur
Dimensions / contour de découpe
Dimensioni / contorno dell'apertura

Bohrung für Zug- und Druckknöpfe Ø14
 Bohrung für Drehknopf Ø25
 Trou pour boutons et Pousoirs de commande Ø14
 Trou pour bouton rotatif Ø25
 Foro per Pomelli tiranti e Pomelli pulsanti Ø14
 Foro per Pomolo girevoli Ø25



Für dieses Dokument und der darin angegebenen Gegenstände behalten wir uns alle Rechte vor. Verwendet dieses Dokument an
 Dritte ohne Genehmigung dieses Herstellers, ohne unsere Zustimmung ist verboten. © Copyright 2020 Suter Inox AG. All rights reserved.