

Vantis V 45U

[> Weblink](#)



Einbauart
Unterbau-Becken

Modell
V 45U

Material
Edelstahl 18/10

Artikel Nr.
10.103.889.00

Unterschrank
50 cm

Ventil
3½" TouchFlow

Oberfläche
Matt

VRG
0.19

Preis CHF
938.- exkl. MwSt

Beckendimensionen
450x420x175mm

Beckenradius
35 mm

Ab- und Überlauftechnik



Sieb - Typ S



Schwenkbare
Überlaufkappe
TouchFlow

Ventilvormontage

Ventilmontage ab Werk

Dispenser-Einbauoption

Frei positionierbar

Ab- und Überlauftechnik

Standard-Zugknopf

Preise (Stand 21.06.26 / exkl. MwSt)

Modell	Material	Ventil	Artikel Nr.	Preis CHF
Vantis V 45U	Edelstahl 18/10, Matt	3½" Tipo	10.103.891.00	691.- > Weblink
		3½" Raumspar	10.103.890.00	740.- > Weblink
		3½" TouchFlow	10.103.889.00	938.- > Weblink

Zubehör

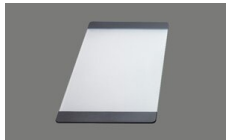
Optionales Zubehör



[> Weblink](#)
40.000.914.00 / CHF
106.-
Resteschale, gelocht



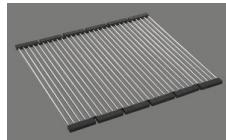
[> Weblink](#)
40.001.290.00 / CHF
106.-
Resteschale, ungelocht



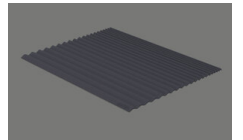
[> Weblink](#)
40.000.915.00 / CHF
151.-
Schneidebrett, aus Glas,
weiss



[> Weblink](#)
40.001.147.00 / CHF
151.-
Schneidebrett, aus Holz



[> Weblink](#)
40.001.138.00 / CHF
125.-
Inox Pad



[> Weblink](#)
40.002.008.00 / CHF 51.-
Maro Abtropfmatte, Dark
Grey

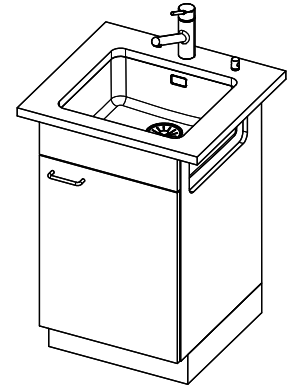
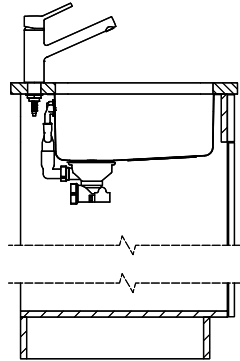
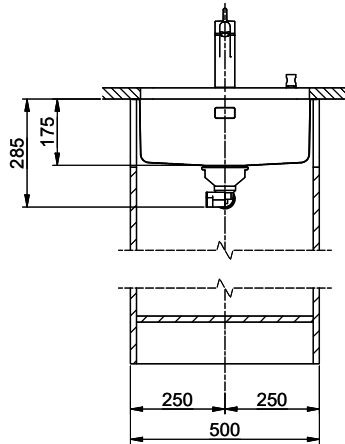
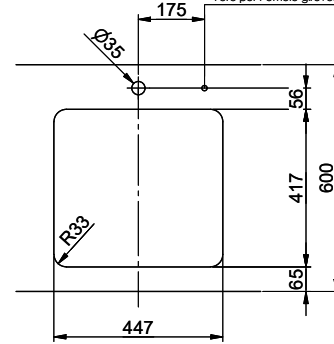
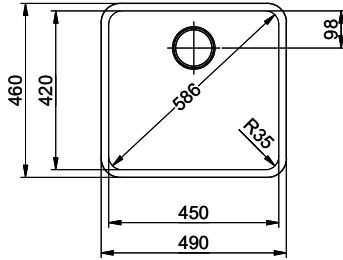
Ersatzteile

Passende Ersatzteile finden Sie hier [> Weblink](#)

Vantis V 45U

Masse / Ausschnittkontur
 Dimensions / contour de découpe
 Dimensioni / contorno dell'apertura

Bohrung für Zug- und Druckknöpfe Ø14
 Bohrung für Drehknopf Ø25
 Trou pour boutons et Poussoirs de commande Ø14
 Trou pour bouton rotatif Ø25
 Foro per Pomelli tiranti e Pomelli pulsanti Ø14
 Foro per Pomolo girevoli Ø25



Für dieses Dokument sind die darin dargestellten Gegenstände geschützt. Wir übernehmen keine Haftung für die Verwendung, das Kopieren oder die Weitergabe dieses Dokuments, ohne unsere Zustimmung zu erhalten. © Copyright 2008 Suter Inox AG. Alle Rechte vorbehalten.