

Vantis V 45U

> Weblink



Einbauart
Unterbau-Becken
Modell
V 45U
Material
Edelstahl 18/10
Artikel Nr.
10.103.891.00

Unterschrank
50 cm
Ventil
3½" Tipo
Oberfläche
Matt
Preis CHF
691.- exkl. MwSt

Beckendimensionen
450x420x175mm
Beckenradius
35 mm

Ab- und Überlauftechnik



Sieb - Typ S



Schwenkbare Überlaufkappe

Ventilvormontage
Ventilmontage ab Werk

Dispenser-Einbauoption
Frei positionierbar

Ab- und Überlauftechnik
Standard-Zugknopf

Preise (Stand 21.06.26 / exkl. MwSt)

Modell	Material	Ventil	Artikel Nr.	Preis CHF
Vantis V 45U	Edelstahl 18/10, Matt	3½" Tipo	10.103.891.00	691.- > Weblink
		3½" Raumspar	10.103.890.00	740.- > Weblink
		3½" TouchFlow	10.103.889.00	938.- > Weblink

Zubehör

Optionales Zubehör



> Weblink
40.000.914.00 / CHF 106.-
Resteschale, gelocht



> Weblink
40.001.290.00 / CHF 106.-
Resteschale, ungelocht



> Weblink
40.000.915.00 / CHF 151.-
Schneidebrett, aus Glas, weiss



> Weblink
40.001.147.00 / CHF 151.-
Schneidebrett, aus Holz



> Weblink
40.001.138.00 / CHF 125.-
Inox Pad



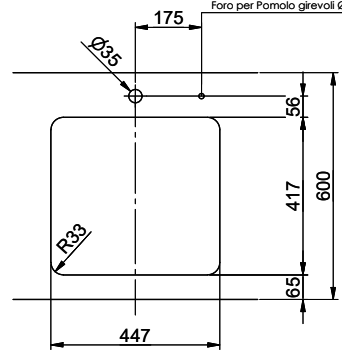
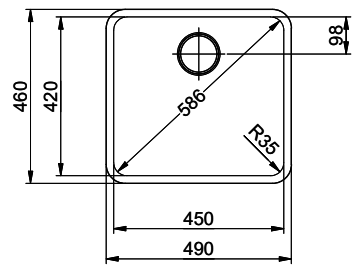
> Weblink
40.002.008.00 / CHF 51.-
Maro Abtropfmatte, Dark Grey

Ersatzteile

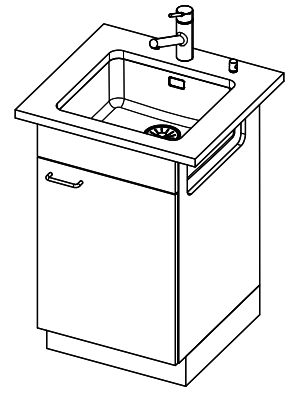
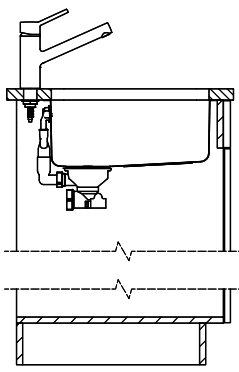
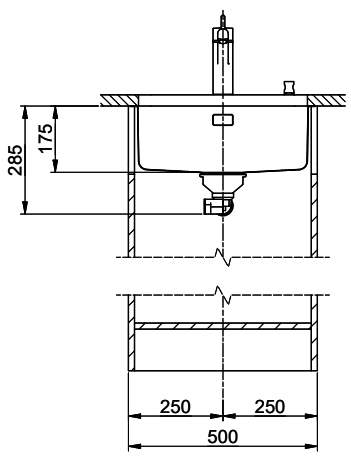
Passende Ersatzteile finden Sie hier > Weblink

Vantis V 45U

Masse / Ausschnittkontur
 Dimensions / contour de découpe
 Dimensioni / contorno dell'apertura



Bohrung für Zug- und Druckknöpfe Ø14
 Bohrung für Drehknopf Ø25
 Trou pour boutons et Poussoirs de commande Ø14
 Trou pour bouton rotatif Ø25
 Foro per Pomelli tiranti e Pomelli pulsanti Ø14
 Foro per Pomolo girevoli Ø25



Für dieses Dokument sind die darin dargestellten Gegenstände heranziehen. Wir sind Rechteinhaber der Verwendungs- und Vervielfältigungsrechte an
 diesem Dokument und der darin dargestellten Gegenstände. Die Weitergabe dieses Dokuments ist ohne unsere Zustimmung ist verboten. © Copyright 2008 Suter Inox AG. Alle Rechte vorbehalten.