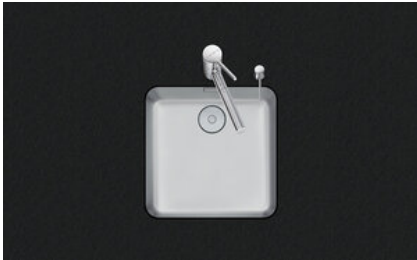


Vantis V 45U

[> Weblink](#)



Einbauart
Unterbau-Becken

Modell
V 45U

Material
Edelstahl 18/10

Artikel Nr.
10.105.631.00

Unterschrank
50 cm

Ventil
3½" Tipo Desino

Oberfläche
Matt

Preis CHF
880.- exkl. MwSt

Beckendimensionen
450x420x175mm

Beckenradius
35 mm

Ab- und Überlauftechnik



Tipo Desino:
Verdeckter Ablauf mit
untenliegendem Korb
- Typ M



Schwenkbare
Überlaufkappe

Ventilvormontage

Ventilvormontage ab Werk

Dispenser-Einbauoption

Frei positionierbar

Ab- und Überlauftechnik

Preise (Stand 22.06.26 / exkl. MwSt)

Modell	Material	Ventil	Artikel Nr.	Preis CHF	
Vantis V 45U	Edelstahl 18/10, Matt	3½" Tipo Desino	10.105.631.00	880.-	> Weblink
		3½" Raumspar Desino	10.105.205.00	880.-	> Weblink
		3½" TouchFlow Desino	10.105.204.00	1'090.-	> Weblink
		3½" eFlow Desino	10.105.267.00	1'205.-	> Weblink

Produktbeschreibung

Reinigung

Das Ablaufsieb Desino ist spülmaschinenbeständig und kann komplett oder getrennt bis zu einer Temperatur von maximal 65° C gereinigt werden.

Zubehör

Optionales Zubehör



> Weblink
40.000.914.00 / CHF
106.-
Resteschale, gelocht



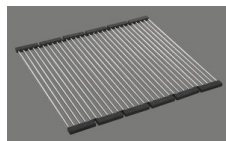
> Weblink
40.001.290.00 / CHF
106.-
Resteschale, ungelocht



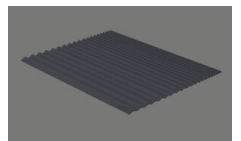
> Weblink
40.000.915.00 / CHF
151.-
Schneidebrett, aus Glas,
weiss



> Weblink
40.001.147.00 / CHF
151.-
Schneidebrett, aus Holz



> Weblink
40.001.138.00 / CHF
125.-
Inox Pad



> Weblink
40.002.008.00 / CHF 51.-
Maro Abtropfmatte, Dark
Grey

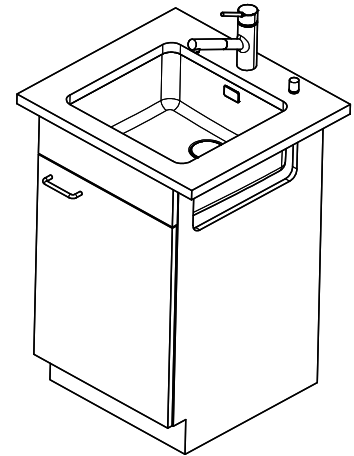
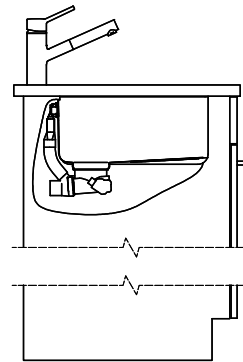
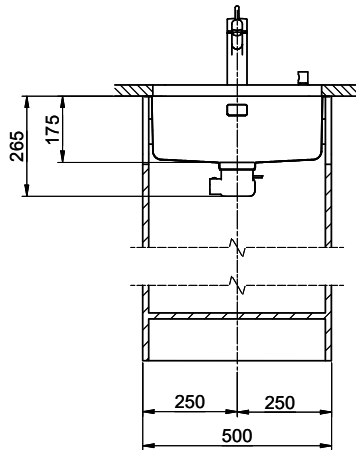
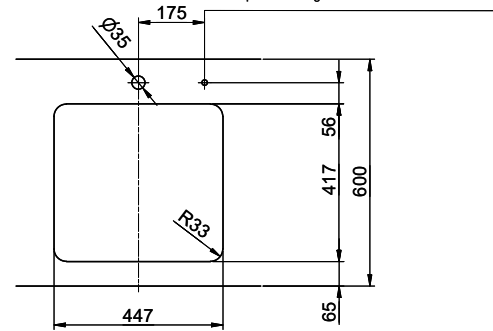
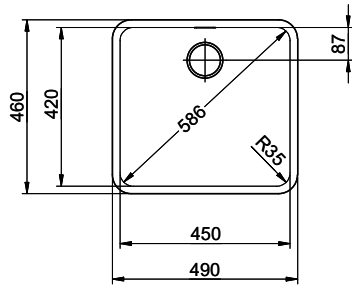
Ersatzteile

Passende Ersatzteile finden Sie hier [> Weblink](#)

Vantis V 45U Desino

Masse / Ausschnittkontur
 Dimensions / contour de découpe
 Dimensioni / contorno dell'apertura

Bohrung für Zug- und Druckknöpfe Ø14
 Bohrung für Drehknopf Ø25
 Trou pour boutons et Poussoirs de commande Ø14
 Trou pour bouton rotatif Ø25
 Foro per Pomelli tiranti e Pomelli pulsanti Ø14
 Foro per Pomolo girevoli Ø25



Für dieses Dokument und die darin abgewiesenen Gegenstände behalten wir uns alle Rechte vor. Verantwortlich: Bildmotive an
 Diese Seite. Verwendung dieses Symbols ohne unsere Zustimmung ist verboten. © Copyright 2020 Suter Inox AG. All rights reserved.