

Vantis V 50-35U

[> Weblink](#)



Einbauart
Unterbau-Becken

Modell
V 50-35U

Material
Edelstahl 18/10

Artikel Nr.
10.103.907.00

Unterschrank
55 cm

Ventil
3½" TouchFlow

Oberfläche
Matt

VRG
0.19

Preis CHF
936.- exkl. MwSt

Beckendimensionen
500x350x165mm

Beckenradius
35 mm

Ab- und Überlauftechnik



Sieb - Typ S



Schwenkbare
Überlaufkappe
TouchFlow

Ventilvormontage

Ventilmontage ab Werk

Dispenser-Einbauoption

Frei positionierbar

Ab- und Überlauftechnik

Standard-Zugknopf

Preise (Stand 21.06.26 / exkl. MwSt)

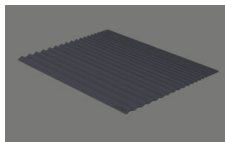
Modell	Material	Ventil	Artikel Nr.	Preis CHF	
Vantis V 50-35U	Edelstahl 18/10, Matt	3½" Tipo	10.103.909.00	689.-	> Weblink
		3½" Raumspar	10.103.908.00	738.-	> Weblink
		3½" TouchFlow	10.103.907.00	936.-	> Weblink

Zubehör

Optionales Zubehör



[> Weblink](#)
40.000.916.00 / CHF
106.-
Resteschale, gelocht



[> Weblink](#)
40.002.008.00 / CHF 51.-
Maro Abtropfmatte, Dark
Grey

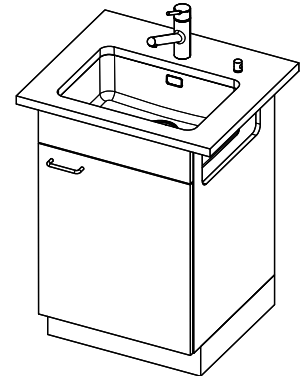
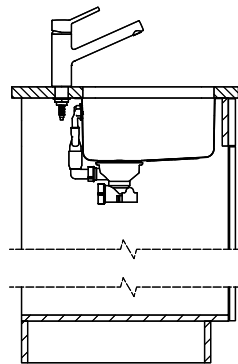
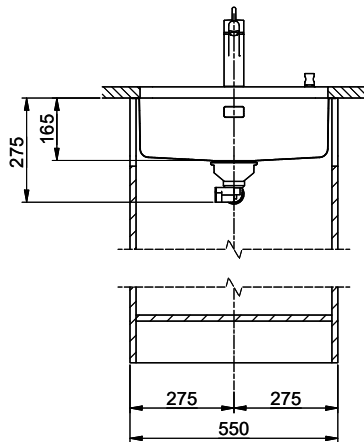
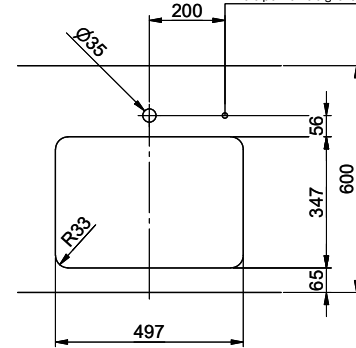
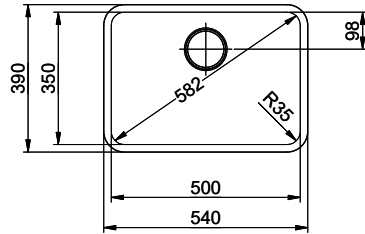
Ersatzteile

Passende Ersatzteile finden Sie hier [> Weblink](#)

Vantis V 50-35U

Masse / Ausschnittkontur
 Dimensions / contour de découpe
 Dimensioni / contorno dell'apertura

Bohrung für Zug- und Druckknöpfe Ø14
 Bohrung für Drehknopf Ø25
 Trou pour boutons et Pouvoirs de commande Ø14
 Trou pour bouton rotatif Ø25
 Foro per Pomelli tiranti e Pomelli pulsanti Ø14
 Foro per Pomolo girevoli Ø25



Für diesen Dokument sind alle dem ursprünglichen Gegenstand zugehörigen Merkmale, wie zum Beispiel, Marken, Warenzeichen, Patente, etc., eingetragen. Es ist ausdrücklich
 dieses Vermerkung vorbehalten, dass alle Rechte vorbehalten sind.