

## Vantis V 50-35U

[> Weblink](#)



Unterschrank 55 cm

**Einbauart**  
Unterbau-Becken

**Modell**  
V 50-35U

**Material**  
Edelstahl 18/10

**Artikel Nr.**  
10.103.909.00

**Unterschrank**  
55 cm

**Ventil**  
3½" Tipo

**Oberfläche**  
Matt

**Preis CHF**  
689.- exkl. MwSt

**Beckendimensionen**  
500x350x165mm

**Beckenradius**  
35 mm

### Ab- und Überlauftechnik



Sieb - Typ S



Schwenkbare  
Überlaufkappe

**Ventilvormontage**  
Ventilmontage ab Werk

**Dispenser-Einbauoption**  
Frei positionierbar

**Ab- und Überlauftechnik**  
Standard-Zugknopf

### Preise (Stand 06.05.26 / exkl. MwSt)

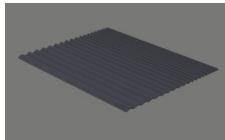
Modell	Material	Ventil	Artikel Nr.	Preis CHF
Vantis V 50-35U	Edelstahl 18/10, Matt	3½" Tipo	10.103.909.00	689.- <a href="#">&gt; Weblink</a>
		3½" Raumspar	10.103.908.00	738.- <a href="#">&gt; Weblink</a>
		3½" TouchFlow	10.103.907.00	936.- <a href="#">&gt; Weblink</a>

### Zubehör

#### Optionales Zubehör



[> Weblink](#)  
40.000.916.00 / CHF  
106.-  
Resteschale, gelocht



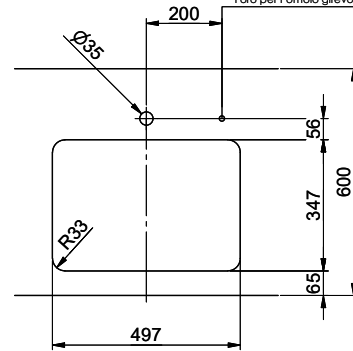
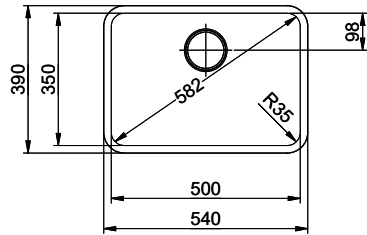
[> Weblink](#)  
40.002.008.00 / CHF 51.-  
Maro Abtropfmatte, Dark  
Grey

### Ersatzteile

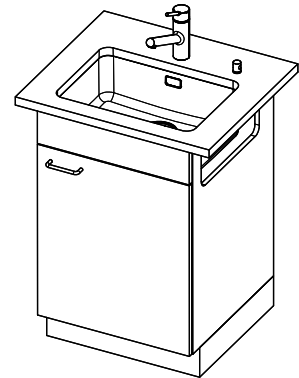
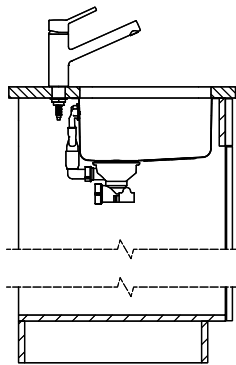
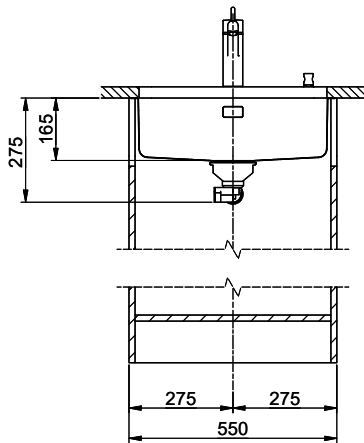
Passende Ersatzteile finden Sie hier [> Weblink](#)

# Vantis V 50-35U

Masse / Ausschnittkontur  
 Dimensions / contour de découpe  
 Dimensioni / contorno dell'apertura



Bohrung für Zug- und Druckknöpfe Ø14  
 Bohrung für Drehknopf Ø25  
 Trou pour boutons et Poussoirs de commande Ø14  
 Trou pour bouton rotatif Ø25  
 Foro per Pomelli tiranti e Pomelli pulsanti Ø14  
 Foro per Pomolo girevoli Ø25



Für diesen Dokument sind alle dem ursprünglichen Gegenstand zugehörigen Merkmale, wie zum Beispiel, Marken, Warenzeichen, Patente, etc., eingetragen. Es ist ausdrücklich  
 dieses Vorbehalten vorbehalten, dass die hierin beschriebenen Zeichnungen für die Herstellung von Kopien ohne schriftliche Genehmigung der Suter Inox AG nicht zulässig sind.