

Vantis V 50-35U

[> Weblink](#)



Unterschrank 55 cm

Einbauart
Unterbau-Becken

Modell
V 50-35U

Material
Edelstahl 18/10

Artikel Nr.
10.105.261.00

Unterschrank
55 cm

Ventil
3½" TouchFlow Desino

Oberfläche
Matt

VRG
0.19

Preis CHF
1'088,- exkl. MwSt

Beckendimensionen
500x350x165mm

Beckenradius
35 mm

Ab- und Überlauftechnik



Desino: Verdeckter Ablauf mit untenliegendem Korb - Typ M



Schwenkbare Überlaufkappe TouchFlow

Ventilvormontage
Ventilvormontage ab Werk

Dispenser-Einbauoption
Frei positionierbar

Ab- und Überlauftechnik
Standard-Zugknopf

Preise (Stand 06.05.26 / exkl. MwSt)

Modell	Material	Ventil	Artikel Nr.	Preis CHF	
Vantis V 50-35U	Edelstahl 18/10, Matt	3½" Tipo Desino	10.105.639.00	878.-	> Weblink
		3½" Raumspar Desino	10.105.262.00	878.-	> Weblink
		3½" TouchFlow Desino	10.105.261.00	1'088.-	> Weblink
		3½" eFlow Desino	10.105.260.00	1'203.-	> Weblink

Produktbeschreibung

Reinigung

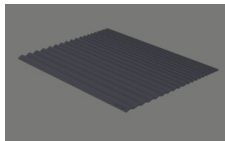
Das Ablaufsieb Desino ist spülmaschinenbeständig und kann komplett oder getrennt bis zu einer Temperatur von maximal 65° C gereinigt werden.

Zubehör

Optionales Zubehör



[> Weblink](#)
40.000.916.00 / CHF 106.-
Resteschale, gelocht



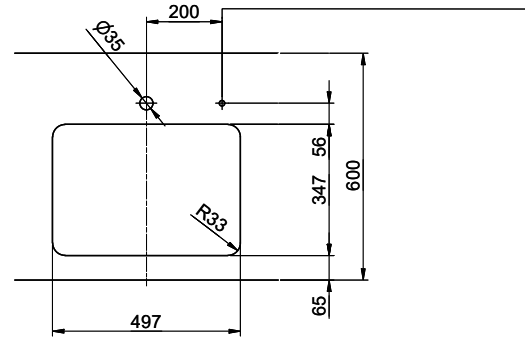
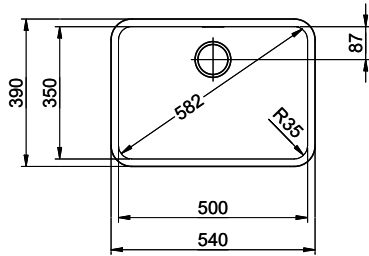
[> Weblink](#)
40.002.008.00 / CHF 51.-
Maro Abtropfmatte, Dark Grey

Ersatzteile

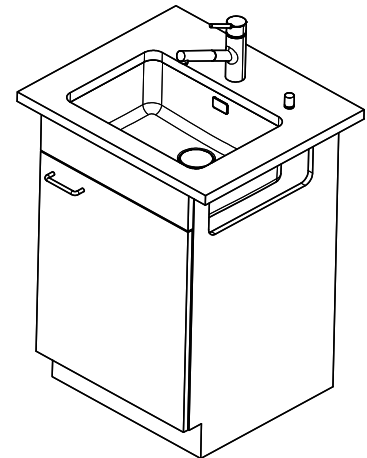
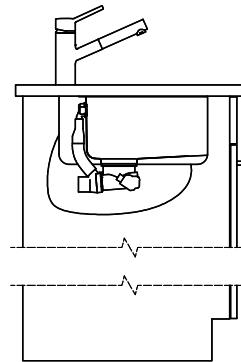
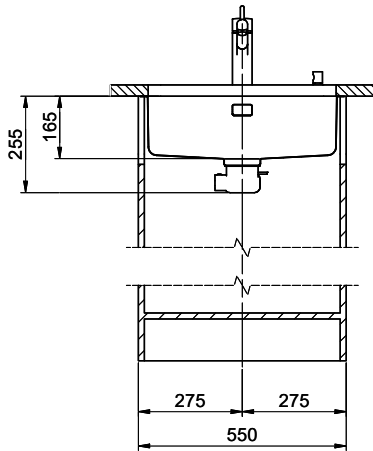
Passende Ersatzteile finden Sie hier [> Weblink](#)

Vantis V 50-35U Desino

Masse / Ausschnittkontur
 Dimensions / contour de découpe
 Dimensioni / contorno dell'apertura



Bohrung für Zug- und Druckknöpfe Ø14
 Bohrung für Drehknopf Ø25
 Trou pour boutons et Poussoirs de commande Ø14
 Trou pour bouton rotatif Ø25
 Foro per Pomelli tiranti e Pomelli pulsanti Ø14
 Foro per Pomolo girevoli Ø25



Für dieses Dokument und die darin abgezeichneten Gegenstände behalten wir uns alle Rechte vor. Verantwortlich: Bauelemente an
 Diese Seite: Verwendung dieses Symbols ohne unsere Zustimmung ist verboten. © Copyright 2020 Suter Inox AG. All rights reserved.