

## Vantis V 50-35U

[> Weblink](#)



Unterschrank 55 cm

**Einbauart**  
Unterbau-Becken

**Modell**  
V 50-35U

**Material**  
Edelstahl 18/10

**Artikel Nr.**  
10.105.262.00

**Unterschrank**  
55 cm

**Ventil**  
3½" Raumspar Desino

**Oberfläche**  
Matt

**Preis CHF**  
878.- exkl. MwSt

**Beckendimensionen**  
500x350x165mm

**Beckenradius**  
35 mm

### Ab- und Überlauftechnik



Desino: Verdeckter Ablauf mit untenliegendem Korb - Typ M



Schwenkbare Überlaufkappe

**Ventilvormontage**  
Ventilvormontage ab Werk

**Dispenser-Einbauoption**  
Frei positionierbar

### Ab- und Überlauftechnik

#### Standard-Zugknopf



Advant

### Preise (Stand 21.06.26 / exkl. MwSt)

Modell	Material	Ventil	Artikel Nr.	Preis CHF	
Vantis V 50-35U	Edelstahl 18/10, Matt	3½" Tipo Desino	10.105.639.00	878.-	> Weblink
		3½" Raumspar Desino	10.105.262.00	878.-	> Weblink
		3½" TouchFlow Desino	10.105.261.00	1'088.-	> Weblink
		3½" eFlow Desino	10.105.260.00	1'203.-	> Weblink

### Produktbeschreibung

#### Reinigung

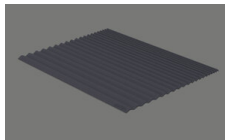
Das Ablaufsieb Desino ist spülmaschinenbeständig und kann komplett oder getrennt bis zu einer Temperatur von maximal 65° C gereinigt werden.

### Zubehör

#### Optionales Zubehör



> Weblink  
40.000.916.00 / CHF 106.-  
Resteschale, gelocht



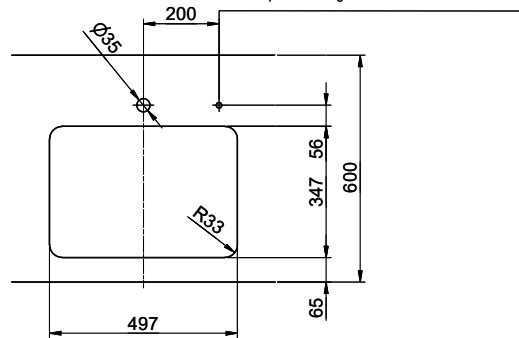
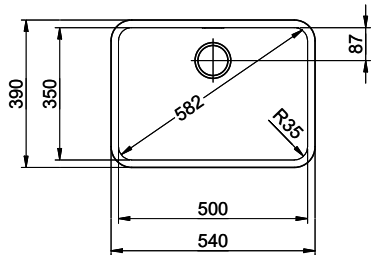
> Weblink  
40.002.008.00 / CHF 51.-  
Maro Abtropfmatte, Dark Grey

### Ersatzteile

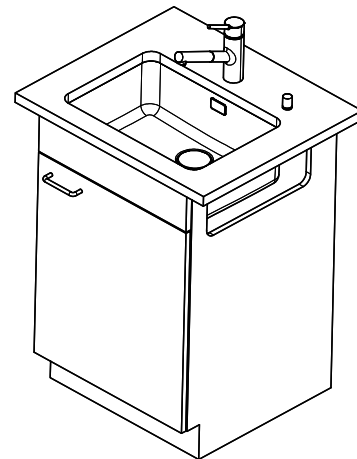
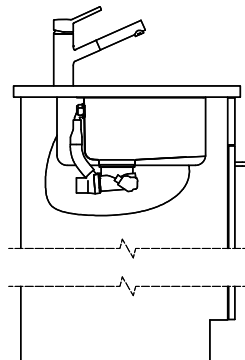
Passende Ersatzteile finden Sie hier [> Weblink](#)

# Vantis V 50-35U Desino

Masse / Ausschnittkontur  
 Dimensions / contour de découpe  
 Dimensioni / contorno dell'apertura



Bohrung für Zug- und Druckknöpfe Ø14  
 Bohrung für Drehknopf Ø25  
 Trou pour boutons et Poussoirs de commande Ø14  
 Trou pour bouton rotatif Ø25  
 Foro per Pomelli tiranti e Pomelli pulsanti Ø14  
 Foro per Pomolo girevoli Ø25



Für dieses Dokument und die darin abgezeichneten Gegenstände behalten wir uns alle Rechte vor. Verantwortlich: Bauelemente an  
 Diese Seite: Verwendung dieses Zeichens ohne unsere Zustimmung ist verboten. © Copyright 2020 Suter Inox AG. All rights reserved.