

Vantis V 50-42U

> Weblink



Unterschrank 55 cm

Einbauart
Unterbau-Becken

Modell
V 50-42U

Material
Edelstahl 18/10

Artikel Nr.
10.103.895.00

Unterschrank
55 cm

Ventil
3½" TouchFlow

Oberfläche
Matt

VRG
0.19

Preis CHF
1'140,- exkl. MwSt

Beckendimensionen
500x420x175mm

Beckenradius
35 mm

Ab- und Überlauftechnik



Sieb - Typ S



Schwenkbare
Überlaufkappe
TouchFlow

Ventilvormontage

Ventilmontage ab Werk

Dispenser-Einbauoption

Frei positionierbar

Ab- und Überlauftechnik

Standard-Zugknopf

Preise (Stand 01.07.26 / exkl. MwSt)

Modell	Material	Ventil	Artikel Nr.	Preis CHF
Vantis V 50-42U	Edelstahl 18/10, Matt	3½" Tipo	10.103.897.00	893.- > Weblink
		3½" Raumspar	10.103.896.00	942.- > Weblink
		3½" TouchFlow	10.103.895.00	1'140.- > Weblink

Zubehör

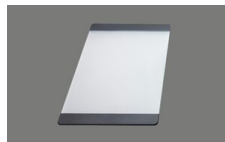
Optionales Zubehör



> Weblink
40.000.914.00 / CHF
106.-
Resteschale, gelocht



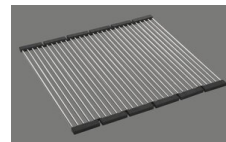
> Weblink
40.001.290.00 / CHF
106.-
Resteschale, ungelocht



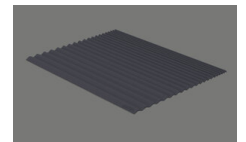
> Weblink
40.000.915.00 / CHF
151.-
Schneidebrett, aus Glas,
weiss



> Weblink
40.001.147.00 / CHF
151.-
Schneidebrett, aus Holz



> Weblink
40.001.138.00 / CHF
125.-
Inox Pad



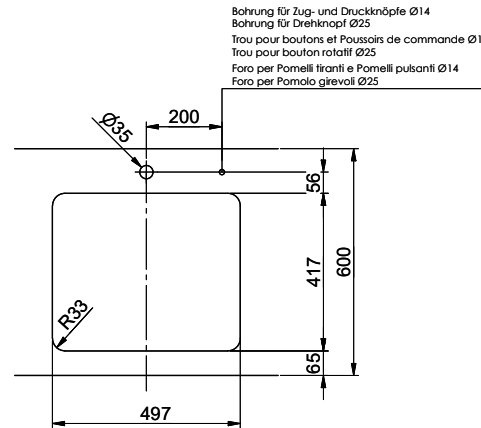
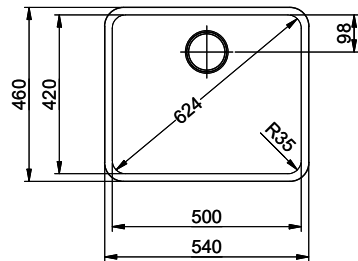
> Weblink
40.002.008.00 / CHF 51.-
Maro Abtropfmatte, Dark
Grey

Ersatzteile

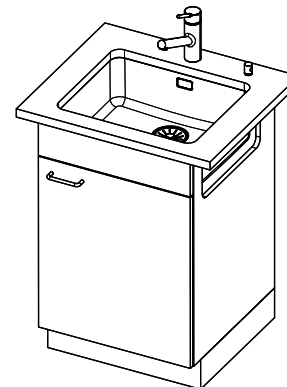
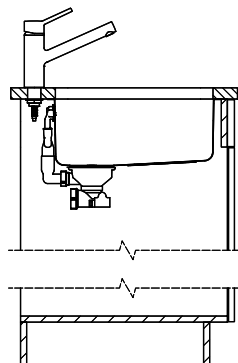
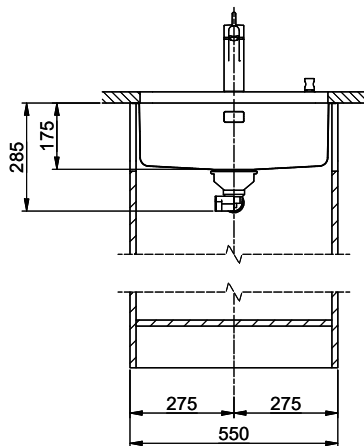
Passende Ersatzteile finden Sie hier > Weblink

Vantis V 50-42U

Masse / Ausschnittkontur
 Dimensions / contour de découpe
 Dimensioni / contorno dell'apertura



Bohrung für Zug- und Druckknöpfe Ø14
 Bohrung für Drehknopf Ø25
 Trou pour boutons et Poussoirs de commande Ø14
 Trou pour bouton rotatif Ø25
 Foro per Pomelli tiranti e Pomelli pulsanti Ø14
 Foro per Pomello girevoli Ø25



Für diesen Dokument sind die entsprechenden Gegenstände des Warenkataloges zu verwenden. Bei Änderungen an den Zeichnungen ist die entsprechende Zeichnung zu verwenden. Die Zeichnungen sind für die Verwendung als Referenz zu erstellen.