

## Vantis V 50-42U

[> Weblink](#)



**Einbauart**  
Unterbau-Becken

**Modell**  
V 50-42U

**Material**  
Edelstahl 18/10

**Artikel Nr.**  
10.103.896.00

**Unterschrank**  
55 cm

**Ventil**  
3½" Raumspar

**Oberfläche**  
Matt

**Preis CHF**  
942.- exkl. MwSt

**Beckendimensionen**  
500x420x175mm

**Beckenradius**  
35 mm

### Ab- und Überlauftechnik



Sieb - Typ S



Schwenkbare  
Überlaufkappe

### Ventilvormontage

Ventilmontage ab Werk

### Dispenser-Einbauoption

Frei positionierbar

### Ab- und Überlauftechnik

#### Standard-Zugknopf



Prime

### Preise (Stand 29.06.26 / exkl. MwSt)

Modell	Material	Ventil	Artikel Nr.	Preis CHF
Vantis V 50-42U	Edelstahl 18/10, Matt	3½" Tipo	10.103.897.00	893.- <a href="#">&gt; Weblink</a>
		3½" Raumspar	10.103.896.00	942.- <a href="#">&gt; Weblink</a>
		3½" TouchFlow	10.103.895.00	1'140.- <a href="#">&gt; Weblink</a>

### Zubehör

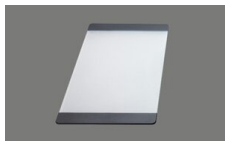
#### Optionales Zubehör



[> Weblink](#)  
40.000.914.00 / CHF  
106.-  
Resteschale, gelocht



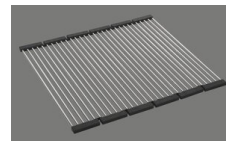
[> Weblink](#)  
40.001.290.00 / CHF  
106.-  
Resteschale, ungelocht



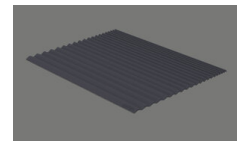
[> Weblink](#)  
40.000.915.00 / CHF  
151.-  
Schneidebrett, aus Glas,  
weiss



[> Weblink](#)  
40.001.147.00 / CHF  
151.-  
Schneidebrett, aus Holz



[> Weblink](#)  
40.001.138.00 / CHF  
125.-  
Inox Pad



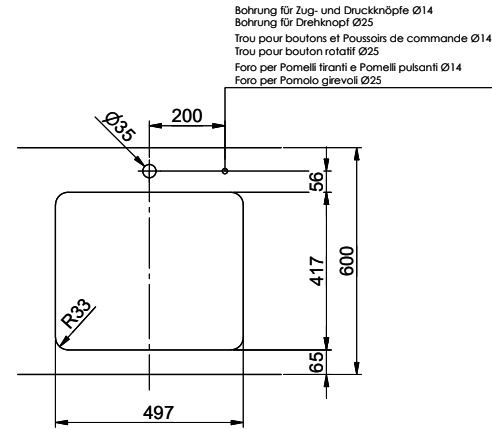
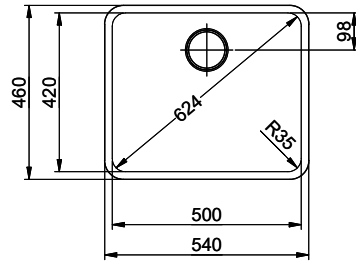
[> Weblink](#)  
40.002.008.00 / CHF 51.-  
Maro Abtropfmatte, Dark  
Grey

### Ersatzteile

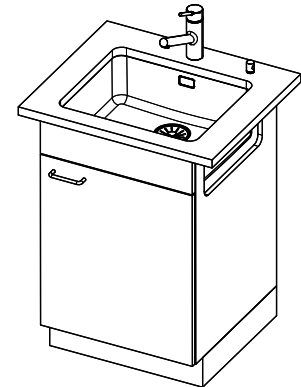
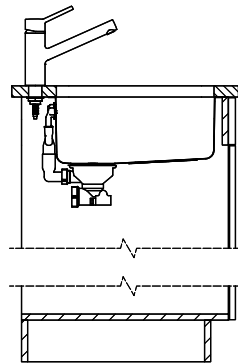
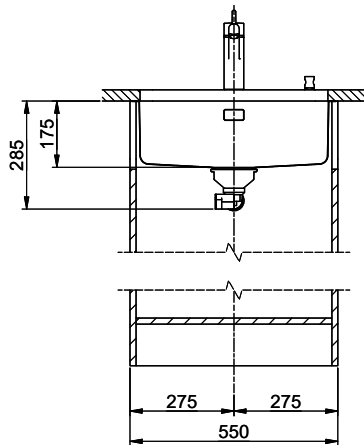
Passende Ersatzteile finden Sie hier [> Weblink](#)

# Vantis V 50-42U

Masse / Ausschnittkontur  
 Dimensions / contour de découpe  
 Dimensioni / contorno dell'apertura



Bohrung für Zug- und Druckknöpfe Ø14  
 Bohrung für Drehknopf Ø25  
 Trou pour boutons et Poissoirs de commande Ø14  
 Trou pour bouton rotatif Ø25  
 Foro per Pomelli tiranti e Pomelli pulsanti Ø14  
 Foro per Pomello girevoli Ø25



Für diesen Dokument sind die entsprechenden Gegenstände zu bestellen wie zum Beispiel: Armaturen, Verkleidung, Bänke, etc.  
 Diese sind in der Zeichnung nicht dargestellt. Für weitere Informationen kontaktieren Sie bitte unseren Kundendienst.