

**Vantis V 50-42U**

[> Weblink](#)



**Einbauart**  
Unterbau-Becken  
**Modell**  
V 50-42U  
**Material**  
Edelstahl 18/10  
**Artikel Nr.**  
10.103.897.00

**Unterschrank**  
55 cm  
**Ventil**  
3½" Tipo  
**Oberfläche**  
Matt  
**Preis CHF**  
893.- exkl. MwSt

**Beckendimensionen**  
500x420x175mm  
**Beckenradius**  
35 mm

**Ab- und Überlauftechnik**

**Ventilvormontage**  
Ventilmontage ab Werk

**Ab- und Überlauftechnik**  
Standard-Zugknopf



Sieb - Typ S



Schwenkbare Überlaufkappe

**Dispenser-Einbauoption**  
Frei positionierbar

**Preise (Stand 14.05.26 / exkl. MwSt)**

Modell	Material	Ventil	Artikel Nr.	Preis CHF
Vantis V 50-42U	Edelstahl 18/10, Matt	3½" Tipo	10.103.897.00	893.- <a href="#">&gt; Weblink</a>
		3½" Raumspar	10.103.896.00	942.- <a href="#">&gt; Weblink</a>
		3½" TouchFlow	10.103.895.00	1'140.- <a href="#">&gt; Weblink</a>

**Zubehör**

Optionales Zubehör



[> Weblink](#)  
40.000.914.00 / CHF 106.-  
Resteschale, gelocht



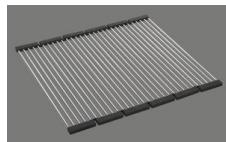
[> Weblink](#)  
40.001.290.00 / CHF 106.-  
Resteschale, ungelocht



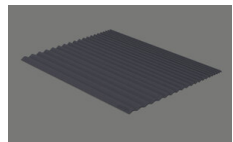
[> Weblink](#)  
40.000.915.00 / CHF 151.-  
Schneidebrett, aus Glas, weiss



[> Weblink](#)  
40.001.147.00 / CHF 151.-  
Schneidebrett, aus Holz



[> Weblink](#)  
40.001.138.00 / CHF 125.-  
Inox Pad



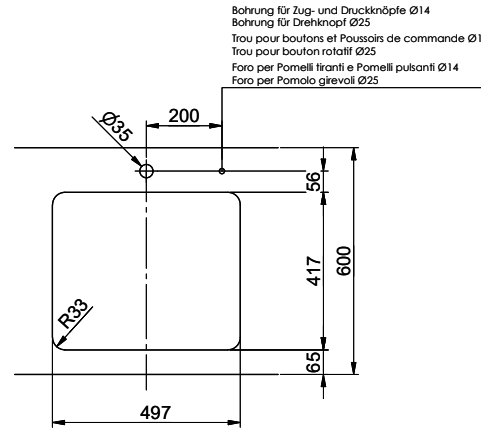
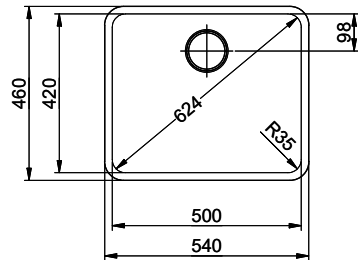
[> Weblink](#)  
40.002.008.00 / CHF 51.-  
Maro Abtropfmatte, Dark Grey

**Ersatzteile**

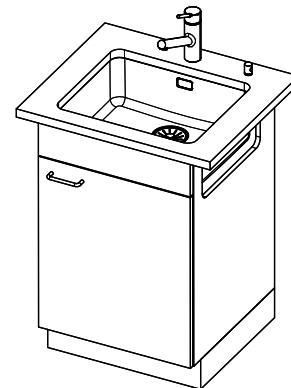
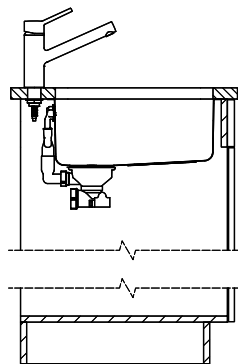
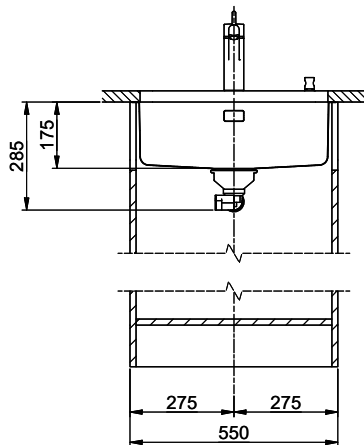
Passende Ersatzteile finden Sie hier [> Weblink](#)

# Vantis V 50-42U

Masse / Ausschnittkontur  
 Dimensions / contour de découpe  
 Dimensioni / contorno dell'apertura



Bohrung für Zug- und Druckknöpfe Ø14  
 Bohrung für Drehknopf Ø25  
 Trou pour boutons et Poissoirs de commande Ø14  
 Trou pour bouton rotatif Ø25  
 Foro per Pomelli tiranti e Pomelli pulsanti Ø14  
 Foro per Pomello girevoli Ø25



Für diesen Dokument sind alle dargestellten Gegenstände als Bauteile zu verstehen. Die Bauteile sind als Einzelteile zu beschreiben und zu nummerieren. Die Bauteile sind als Einzelteile zu beschreiben und zu nummerieren. Die Bauteile sind als Einzelteile zu beschreiben und zu nummerieren. Die Bauteile sind als Einzelteile zu beschreiben und zu nummerieren.