

Vantis V 50U+V 11U

[> Weblink](#)



Unterschrank 55 cm

Einbauart
Unterbau-Becken

Modell
V 50U+V 11U

Material
Edelstahl 18/10

Artikel Nr.
10.105.263.00

Unterschrank
55 cm

Ventil
1½" Stopfen
3½" eFlow Desino

Oberfläche
Matt

VRG
0.19

Preis CHF
1'727.- exkl. MwSt

Beckendimensionen
305x113x75mm

Beckenradius
20 mm
35 mm

Ab- und Überlauftechnik



Desino: Verdeckter Ablauf mit untenliegendem Korb - Typ M



Verdeckter Überlauf eFlow

Ventilvormontage
Ventilvormontage ab Werk

Dispenser-Einbauoption
Frei positionierbar

Ab- und Überlauftechnik
Standard-Zugknopf

Preise (Stand 22.06.26 / exkl. MwSt)

Modell	Material	Ventil	Artikel Nr.	Preis CHF	
Vantis V 50-35U + V 11U	Edelstahl 18/10, Matt	3½" Tipo Desino	10.105.643.00	1'402.-	> Weblink
		3½" Raumspar Desino	10.105.265.00	1'402.-	> Weblink
		3½" TouchFlow Desino	10.105.264.00	1'612.-	> Weblink
		3½" eFlow Desino	10.105.263.00	1'727.-	> Weblink

Produktbeschreibung

Reinigung

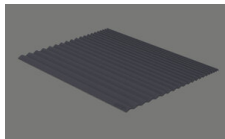
Das Ablaufsieb Desino ist spülmaschinenbeständig und kann komplett oder getrennt bis zu einer Temperatur von maximal 65° C gereinigt werden.

Zubehör

Optionales Zubehör



> Weblink
40.000.916.00 / CHF 106.-
Resteschale, gelocht



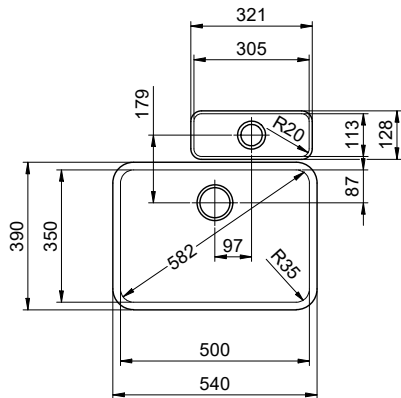
> Weblink
40.002.008.00 / CHF 51.-
Maro Abtropfmatte, Dark Grey

Ersatzteile

Passende Ersatzteile finden Sie hier [> Weblink](#)

Vantis V 11U + V 50-35U Desino

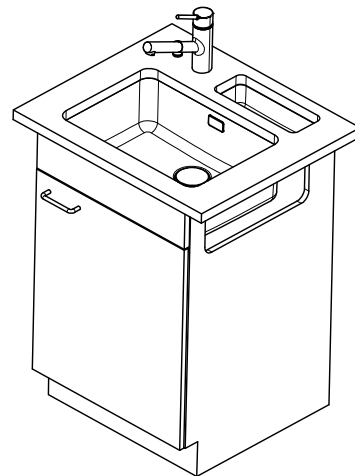
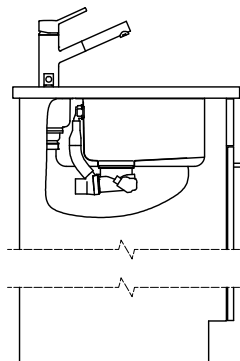
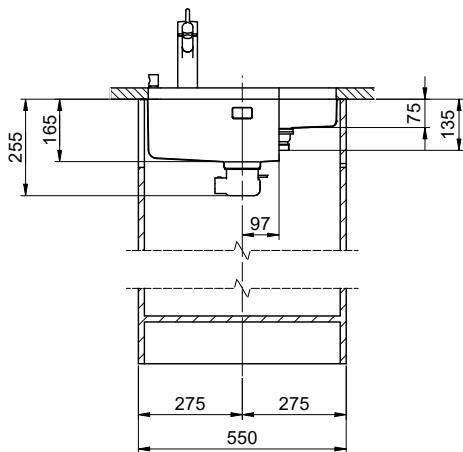
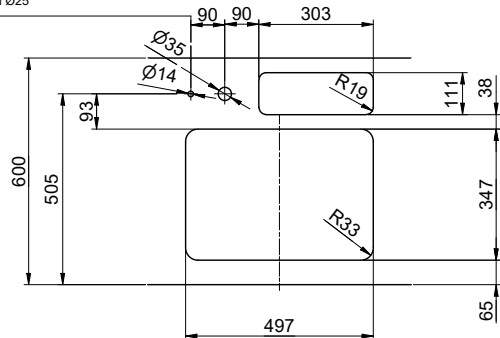
Masse / Ausschnittkontur
 Dimensions / contour de découpe
 Dimensioni / contorno dell'apertura



Bohrung für Zug- und Druckknöpfe Ø14
 Bohrung für Drehknopf Ø25

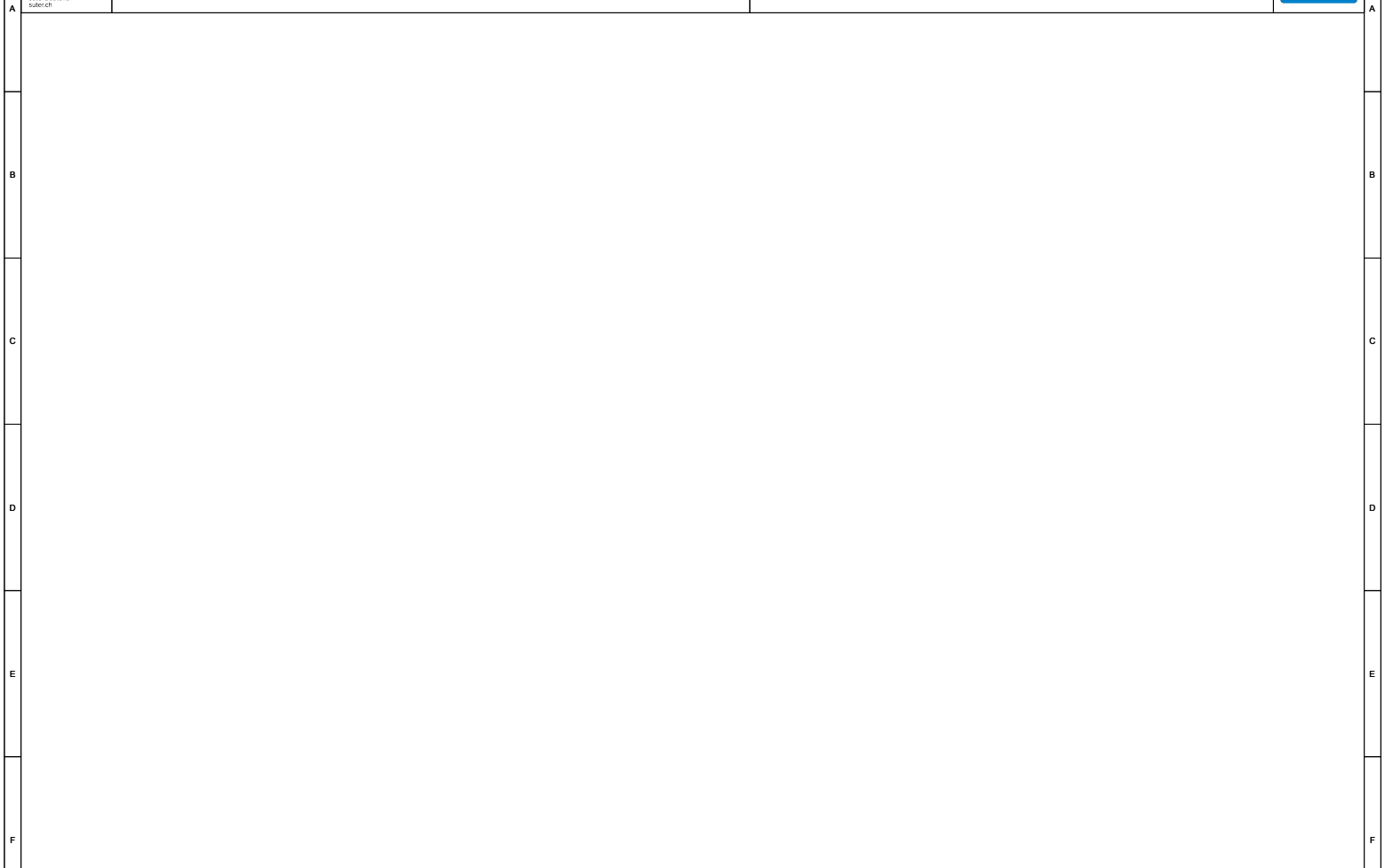
Trou pour boutons et Pousoirs de commande Ø14
 Trou pour bouton rotatif Ø25

Foro per Pomelli tiranti e Pomelli pulsanti Ø14
 Foro per Pomolo girevoli Ø25



Suter Inox AG
Schäferstrasse 20
14111g Schönenbuch
T +41 58 262 84 00
suter@inox.ch
suter.ch

Vantis V 11U + V 50-35U Desino



Zeichn.Nr.:

Dok.Nr.: 00.01-23.0069.00.00

Index:

sam

06.09.2023

1 2 3 4 5 6 7 8