

Vantis V 55U
[> Weblink](#)


Einbauart
Unterbau-Becken

Modell
V 55U

Material
Edelstahl 18/10

Artikel Nr.
10.103.902.00

Unterschrank
60 cm

Ventil
3½" Raumspar

Oberfläche
Matt

Preis CHF
1'075.- exkl. MwSt

Beckendimensionen
550x420x175mm

Beckenradius
35 mm

Ab- und Überlauftechnik


Sieb - Typ S



Schwenkbare Überlaufkappe

Ventilvormontage

Ventilmontage ab Werk

Dispenser-Einbauoption

Frei positionierbar

Ab- und Überlauftechnik
Standard-Zugknopf


Prime

Preise (Stand 06.05.26 / exkl. MwSt)

Modell	Material	Ventil	Artikel Nr.	Preis CHF
Vantis V 55U	Edelstahl 18/10, Matt	3½" Tipo	10.103.903.00	1'026.- > Weblink
		3½" Raumspar	10.103.902.00	1'075.- > Weblink
		3½" TouchFlow	10.103.901.00	1'273.- > Weblink

Zubehör

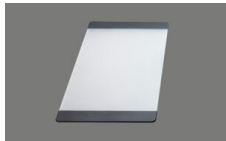
Optionales Zubehör



> Weblink
40.000.914.00 / CHF 106.-
Resteschale, gelocht



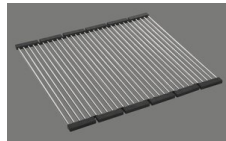
> Weblink
40.001.290.00 / CHF 106.-
Resteschale, ungelocht



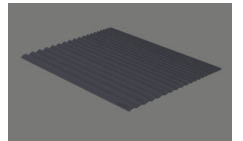
> Weblink
40.000.915.00 / CHF 151.-
Schneidebrett, aus Glas, weiss



> Weblink
40.001.147.00 / CHF 151.-
Schneidebrett, aus Holz



> Weblink
40.001.138.00 / CHF 125.-
Inox Pad



> Weblink
40.002.008.00 / CHF 51.-
Maro Abtropfmatte, Dark Grey

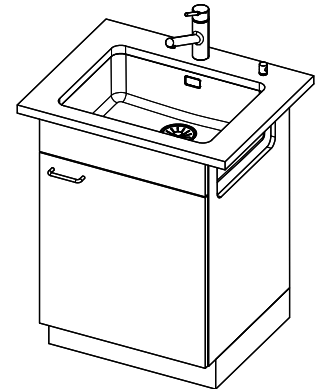
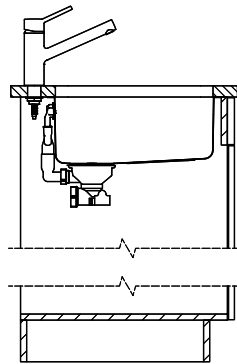
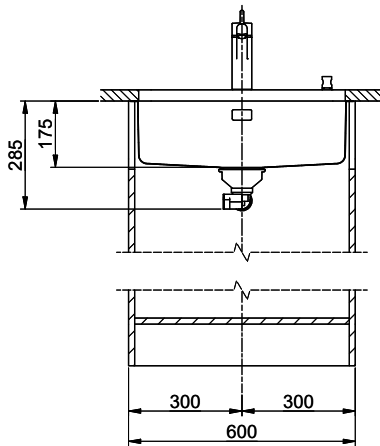
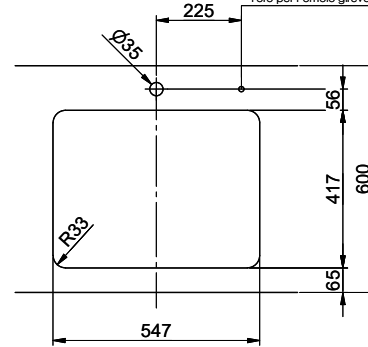
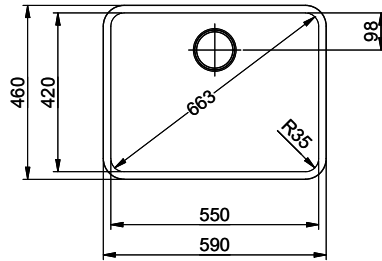
Ersatzteile

 Passende Ersatzteile finden Sie hier [> Weblink](#)

Vantis V 55U

Masse / Ausschnittkontur
 Dimensions / contour de découpe
 Dimensioni / contorno dell'apertura

Bohrung für Zug- und Druckknöpfe Ø14
 Bohrung für Drehknopf Ø25
 Trou pour boutons et Poussoirs de commande Ø14
 Trou pour bouton rotatif Ø25
 Foro per Pomelli tiranti e Pomelli pulsanti Ø14
 Foro per Pomolo girevoli Ø25



Ce document est un descripteur technique informatif et ne constitue pas un contrat. Les dimensions indiquées sont des dimensions nominales. Les dimensions réelles peuvent varier légèrement. Suter Inox AG assume la responsabilité de l'exactitude des données techniques.