

**Vantis V 55U**

[> Weblink](#)



**Einbauart**  
Unterbau-Becken  
**Modell**  
V 55U  
**Material**  
Edelstahl 18/10  
**Artikel Nr.**  
10.105.208.00

**Unterschrank**  
60 cm  
**Ventil**  
3½" TouchFlow Desino  
**Oberfläche**  
Matt  
**VRG**  
0.19  
**Preis CHF**  
1'425,- exkl. MwSt

**Beckendimensionen**  
550x420x175mm  
**Beckenradius**  
35 mm

**Ab- und Überlauftechnik**



Desino: Verdeckter Ablauf mit untenliegendem Korb - Typ M



Schwenkbare Überlaufkappe TouchFlow

**Ventilvormontage**  
Ventilvormontage ab Werk

**Dispenser-Einbauoption**  
Frei positionierbar

**Ab- und Überlauftechnik**  
Standard-Zugknopf

**Preise (Stand 06.05.26 / exkl. MwSt)**

Modell	Material	Ventil	Artikel Nr.	Preis CHF
Vantis V 55U	Edelstahl 18/10, Matt	3½" Tipo Desino	10.105.647.00	1'215.- > Weblink
		3½" Raumspar Desino	10.105.209.00	1'215.- > Weblink
		3½" TouchFlow Desino	10.105.208.00	1'425.- > Weblink
		3½" eFlow Desino	10.105.269.00	1'540.- > Weblink

**Produktbeschreibung**

**Reinigung**

Das Ablaufsieb Desino ist spülmaschinenbeständig und kann komplett oder getrennt bis zu einer Temperatur von maximal 65° C gereinigt werden.

**Zubehör**

Optionales Zubehör



> Weblink  
40.000.914.00 / CHF 106.-  
Resteschale, gelocht



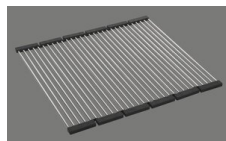
> Weblink  
40.001.290.00 / CHF 106.-  
Resteschale, ungelocht



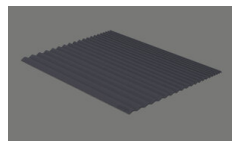
> Weblink  
40.000.915.00 / CHF 151.-  
Schneidebrett, aus Glas, weiss



> Weblink  
40.001.147.00 / CHF 151.-  
Schneidebrett, aus Holz



> Weblink  
40.001.138.00 / CHF 125.-  
Inox Pad



> Weblink  
40.002.008.00 / CHF 51.-  
Maro Abtropfmatte, Dark Grey

**Ersatzteile**

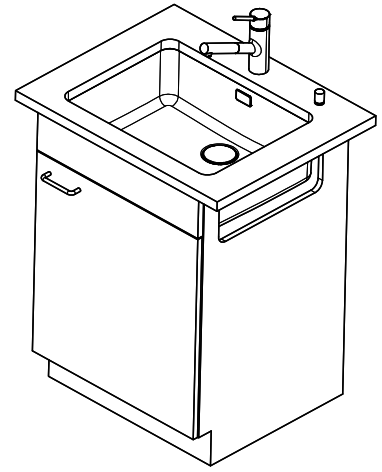
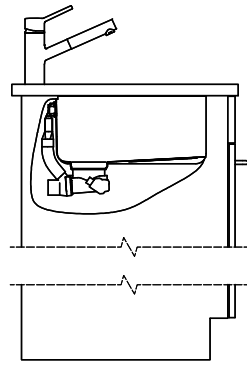
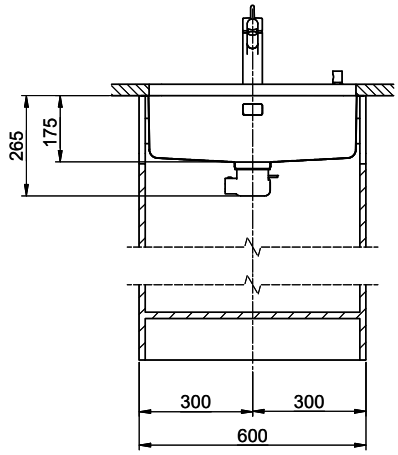
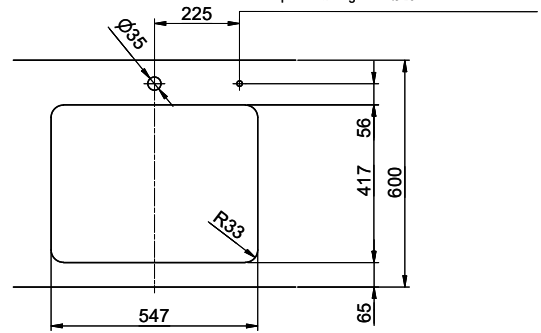
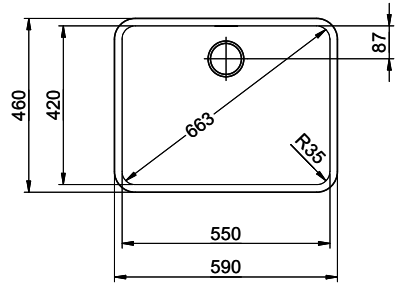
Passende Ersatzteile finden Sie hier [> Weblink](#)

# Vantis V 55U Desino

Masse / Ausschnittkontur  
 Dimensions / contour de découpe  
 Dimensioni / contorno dell'apertura



Bohrung für Zug- und Druckknöpfe Ø14  
 Bohrung für Drehknopf Ø25  
 Trou pour boutons et Pousoirs de commande Ø14  
 Trou pour bouton rotatif Ø25  
 Foro per Pomelli tiranti e Pomelli pulsanti Ø14  
 Foro per Pomolo girevoli Ø25



Für dieses Dokument und die darin abgezeichneten Gegenstände behalten wir uns alle Rechte vor. Vervielfältigung, Weitergabe an Dritte oder Verwendung dieses Zeichens, ohne unsere Zustimmung ist verboten. © Copyright 2020 Suter Inox AG. All rights reserved.