

## Vantis V50-35U

[> Weblink](#)



Unterschrank 55 cm

**Einbauart**  
Unterbau-Becken

**Modell**  
V50-35U

**Material**  
Edelstahl 18/10

**Artikel Nr.**  
10.103.908.00

**Unterschrank**  
55 cm

**Ventil**  
3½" Raumspar

**Oberfläche**  
Matt

**Preis CHF**  
738.- exkl. MwSt

**Beckendimensionen**  
500x350x165mm

**Beckenradius**  
35 mm

### Ab- und Überlauftechnik



Sieb - Typ S



Schwenkbare  
Überlaufkappe

### Ventilvormontage

Ventilmontage ab Werk

### Dispenser-Einbauoption

Frei positionierbar

### Ab- und Überlauftechnik

#### Standard-Zugknopf



Prime

### Preise (Stand 22.06.26 / exkl. MwSt)

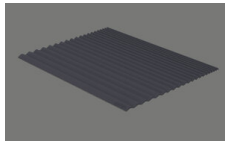
Modell	Material	Ventil	Artikel Nr.	Preis CHF	
Vantis V 50-35U	Edelstahl 18/10, Matt	3½" Tipo	10.103.909.00	689.-	<a href="#">&gt; Weblink</a>
		3½" Raumspar	10.103.908.00	738.-	<a href="#">&gt; Weblink</a>
		3½" TouchFlow	10.103.907.00	936.-	<a href="#">&gt; Weblink</a>

### Zubehör

#### Optionales Zubehör



[> Weblink](#)  
40.000.916.00 / CHF  
106.-  
Resteschale, gelocht



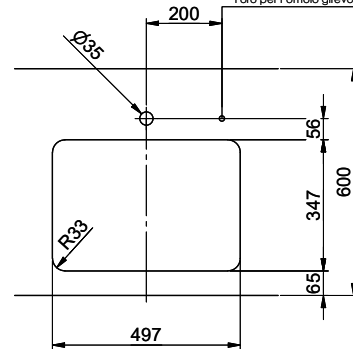
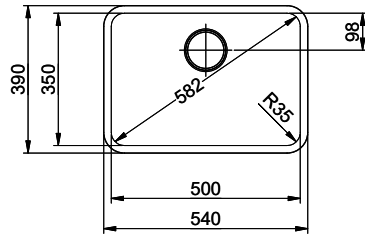
[> Weblink](#)  
40.002.008.00 / CHF 51.-  
Maro Abtropfmatte, Dark  
Grey

### Ersatzteile

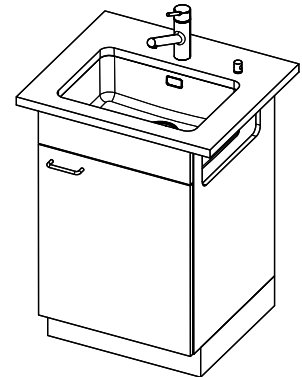
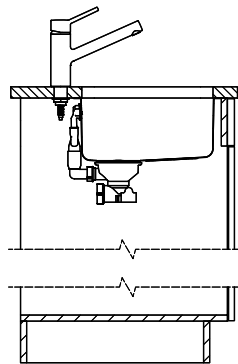
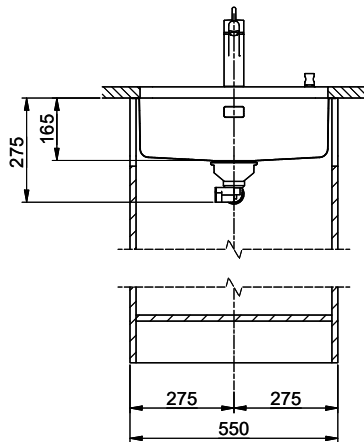
Passende Ersatzteile finden Sie hier [> Weblink](#)

# Vantis V 50-35U

Masse / Ausschnittkontur  
 Dimensions / contour de découpe  
 Dimensioni / contorno dell'apertura



Bohrung für Zug- und Druckknöpfe Ø14  
 Bohrung für Drehknopf Ø25  
 Trou pour boutons et Poussoirs de commande Ø14  
 Trou pour bouton rotatif Ø25  
 Foro per Pomelli tiranti e Pomelli pulsanti Ø14  
 Foro per Pomolo girevoli Ø25



Für diesen Dokument sind alle dargestellten Gegenstände als Bauteile zu verstehen. Die Bauteile sind als Einzelteile zu beschreiben und zu nummerieren. Die Bauteile sind als Einzelteile zu beschreiben und zu nummerieren. Die Bauteile sind als Einzelteile zu beschreiben und zu nummerieren.