

## Vantis VG 45U Green

[> Weblink](#)



**Einbauart**  
Unterbau-Becken

**Modell**  
VG 45U Green

**Material**  
Edelstahl 18/10

**Artikel Nr.**  
10.105.762.00

**Unterschrank**  
50 cm

**Ventil**  
3½" TouchFlow

**Oberfläche**  
Matt

**VRG**  
0.19

**Preis CHF**  
998,- exkl. MwSt

**Beckendimensionen**  
450x420x160mm

**Beckenradius**  
35 mm

### Ab- und Überlauftechnik



Sieb - Typ S



Schwenkbare  
Überlaufkappe  
TouchFlow

**Ventilvormontage**  
Ventilmontage ab Werk

**Dispenser-Einbauoption**  
Frei positionierbar

### Green Line



Green Line ist eine eigenständige auf Nachhaltigkeit ausgerichtete Produktausführung.

**Standard**  
**-Zugknopf**

### Preise (Stand 14.05.26 / exkl. MwSt)

Modell	Material	Ventil	Artikel Nr.	Preis CHF	
Vantis VG 45U Green	Edelstahl 18/10, Matt	3½" Tipo	10.105.764.00	751.-	<a href="#">&gt; Weblink</a>
		3½" Raumspar	10.105.763.00	800.-	<a href="#">&gt; Weblink</a>
		3½" TouchFlow	10.105.762.00	998.-	<a href="#">&gt; Weblink</a>

### Zubehör

#### Optionales Zubehör



[> Weblink](#)  
40.000.914.00 / CHF  
106.-  
Resteschale, gelocht



[> Weblink](#)  
40.001.290.00 / CHF  
106.-  
Resteschale, ungelocht



[> Weblink](#)  
40.000.915.00 / CHF  
151.-  
Schneidebrett, aus Glas,  
weiss



[> Weblink](#)  
40.001.147.00 / CHF  
151.-  
Schneidebrett, aus Holz



[> Weblink](#)  
40.001.138.00 / CHF  
125.-  
Inox Pad

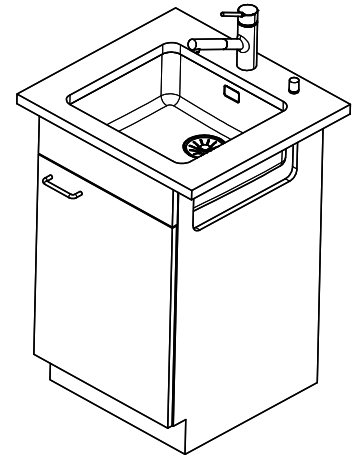
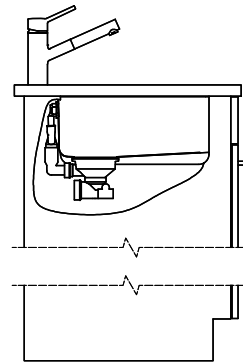
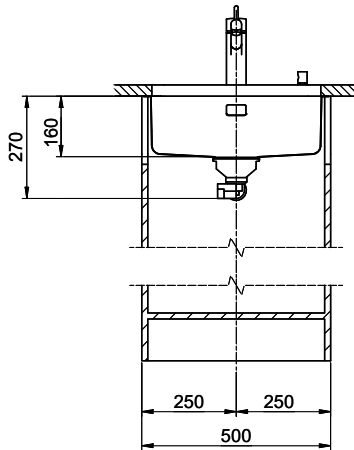
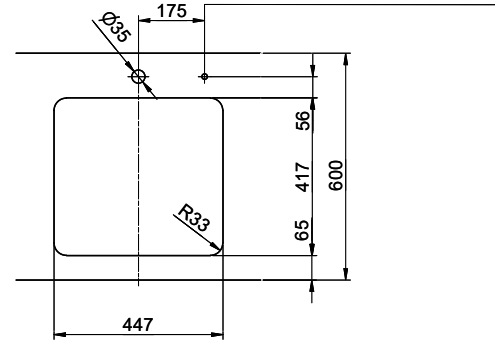
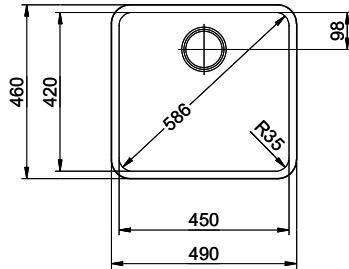
### Ersatzteile

Passende Ersatzteile finden Sie hier [> Weblink](#)

# Vantis VG 45U Green

Masse / Ausschnittkontur  
 Dimensions / contour de découpe  
 Dimensioni / contorno dell'apertura

Bohrung für Zug- und Druckknöpfe Ø14  
 Bohrung für Drehknopf Ø25  
 Trou pour boutons et Pousoirs de commande Ø14  
 Trou pour bouton rotatif Ø25  
 Foro per Pomelli tiranti e Pomelli pulsanti Ø14  
 Foro per Pomolo girevoli Ø25



Für dieses Dokument und der darin abgezeichneten Gegenstände behalten wir uns alle Rechte vor. Verwendet dieses Dokument ohne unsere Zustimmung ist verboten. © Copyright 2020 Suter Inox AG. All rights reserved.