

Vantis VG 45U Green

[> Weblink](#)



Einbauart
Unterbau-Becken

Modell
VG 45U Green

Material
Edelstahl 18/10

Artikel Nr.
10.105.764.00

Unterschrank
50 cm

Ventil
3½" Tipo

Oberfläche
Matt

Preis CHF
751.- exkl. MwSt

Beckendimensionen
450x420x160mm

Beckenradius
35 mm

Ab- und Überlauftechnik



Sieb - Typ S



Schwenkbare
Überlaufkappe

Ventilvormontage
Ventilmontage ab Werk

Dispenser-Einbauoption
Frei positionierbar

Green Line



Green Line ist eine eigenständige auf Nachhaltigkeit ausgerichtete Produktausführung.

Standard
-Zugknopf

Preise (Stand 22.06.26 / exkl. MwSt)

Modell	Material	Ventil	Artikel Nr.	Preis CHF	
Vantis VG 45U Green	Edelstahl 18/10, Matt	3½" Tipo	10.105.764.00	751.-	> Weblink
		3½" Raumspar	10.105.763.00	800.-	> Weblink
		3½" TouchFlow	10.105.762.00	998.-	> Weblink

Zubehör

Optionales Zubehör



[> Weblink](#)
40.000.914.00 / CHF
106.-
Resteschale, gelocht



[> Weblink](#)
40.001.290.00 / CHF
106.-
Resteschale, ungelocht



[> Weblink](#)
40.000.915.00 / CHF
151.-
Schneidebrett, aus Glas,
weiss



[> Weblink](#)
40.001.147.00 / CHF
151.-
Schneidebrett, aus Holz



[> Weblink](#)
40.001.138.00 / CHF
125.-
Inox Pad

Ersatzteile

Passende Ersatzteile finden Sie hier [> Weblink](#)

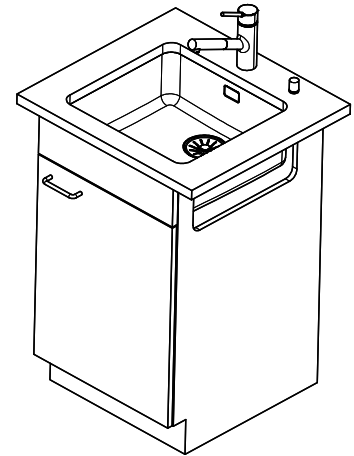
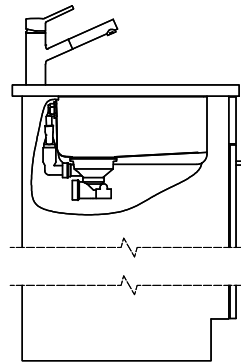
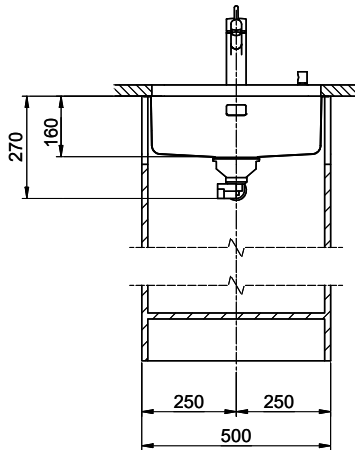
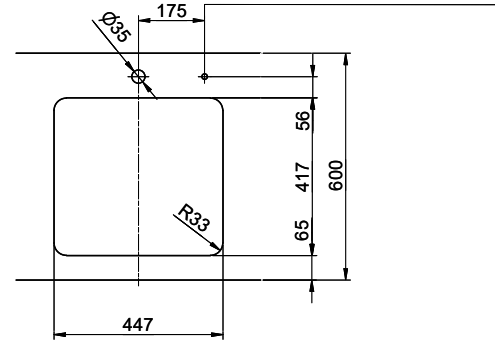
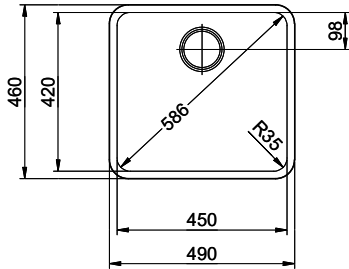
Vantis VG 45U Green

Masse / Ausschnittkontur
 Dimensions / contour de découpe
 Dimensioni / contorno dell'apertura

Bohrung für Zug- und Druckknöpfe Ø14
 Bohrung für Drehknopf Ø25

Trou pour boutons et Poussoirs de commande Ø14
 Trou pour bouton rotatif Ø25

Foro per Pomelli tiranti e Pomelli pulsanti Ø14
 Foro per Pomolo girevoli Ø25



Für dieses Dokument und der darin abgezeichneten Gegenstände behalten wir uns alle Rechte vor. Verwendet dieses Dokument ohne unsere Zustimmung ist verboten. © Copyright 2020 Suter Inox AG. All rights reserved.