

## Vantis VG 50-35U Green

[> Weblink](#)



Unterschrank 55 cm

**Einbauart**  
Unterbau-Becken

**Modell**  
VG 50-35U Green

**Material**  
Edelstahl 18/10

**Artikel Nr.**  
10.105.769.00

**Unterschrank**  
55 cm

**Ventil**  
3½" Raumspar

**Oberfläche**  
Matt

**Preis CHF**  
777.- exkl. MwSt

**Beckendimensionen**  
500x350x160mm

**Beckenradius**  
35 mm

### Ab- und Überlauftechnik



Sieb - Typ S



Schwenkbare  
Überlaufkappe

**Ventilvormontage**  
Ventilmontage ab Werk

**Dispenser-Einbauoption**  
Frei positionierbar

### Green Line



Green Line ist eine eigenständige auf Nachhaltigkeit ausgerichtete Produktausführung.

### Standard



Advant

### Preise (Stand 04.07.26 / exkl. MwSt)

Modell	Material	Ventil	Artikel Nr.	Preis CHF	
Vantis VG 50-35U Green	Edelstahl 18/10, Matt	3½" Tipo	10.105.770.00	728.-	<a href="#">&gt; Weblink</a>
		3½" Raumspar	10.105.769.00	777.-	<a href="#">&gt; Weblink</a>
		3½" TouchFlow	10.105.768.00	975.-	<a href="#">&gt; Weblink</a>

### Zubehör

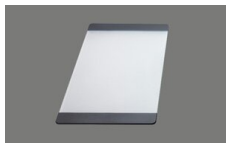
#### Optionales Zubehör



[> Weblink](#)  
40.000.914.00 / CHF  
106.-  
Resteschale, gelocht



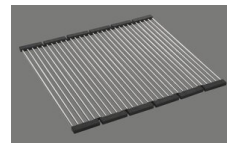
[> Weblink](#)  
40.001.290.00 / CHF  
106.-  
Resteschale, ungelocht



[> Weblink](#)  
40.000.915.00 / CHF  
151.-  
Schneidebrett, aus Glas,  
weiss



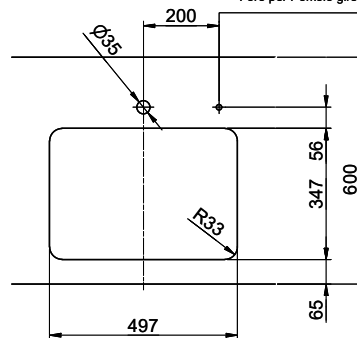
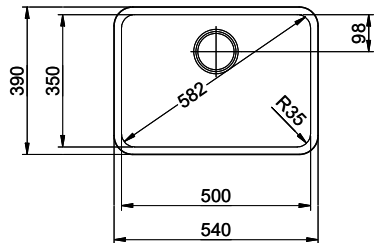
[> Weblink](#)  
40.001.147.00 / CHF  
151.-  
Schneidebrett, aus Holz



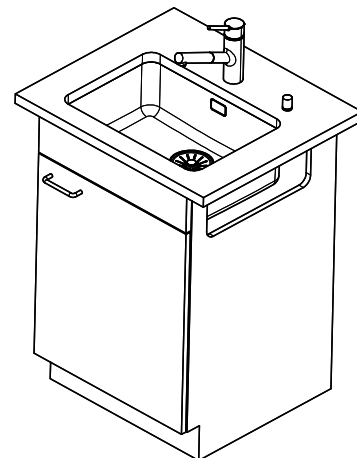
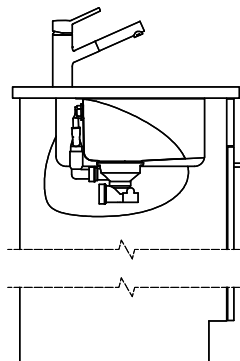
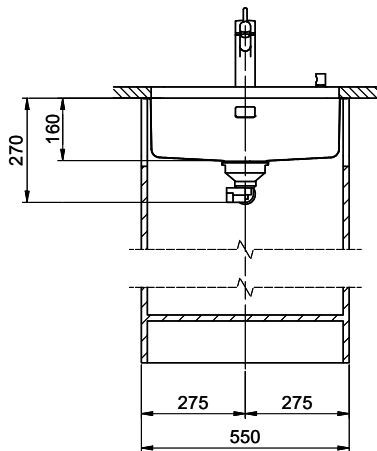
[> Weblink](#)  
40.001.138.00 / CHF  
125.-  
Inox Pad

### Ersatzteile

Passende Ersatzteile finden Sie hier [> Weblink](#)



Bohrung für Zug- und Druckknöpfe Ø14  
 Bohrung für Drehknopf Ø25  
 Trou pour boutons et Poussoirs de commande Ø14  
 Trou pour bouton rotatif Ø25  
 Foro per Pomelli tiranti e Pomelli pulsanti Ø14  
 Foro per Pomolo girevoli Ø25



Für dieses Dokument und die darin abgezeichneten Gegenstände behalten wir uns alle Rechte vor. Verantwortlich: Bauelemente an  
 Diese Seite. Verwendung dieses Zeichens ohne unsere Zustimmung ist verboten. © Copyright 2020 Suter Inox AG. All rights reserved.