

## Vantis VG 55U Green

[> Weblink](#)



**Einbauart**  
Unterbau-Becken

**Modell**  
VG 55U Green

**Material**  
Edelstahl 18/10

**Artikel Nr.**  
10.105.775.00

**Unterschrank**  
60 cm

**Ventil**  
3½" Raumspar

**Oberfläche**  
Matt

**Preis CHF**  
1'230.- exkl. MwSt

**Beckendimensionen**  
550x420x160mm

**Beckenradius**  
35 mm

### Ab- und Überlauftechnik



Sieb - Typ S



Schwenkbare  
Überlaufkappe

**Ventilvormontage**  
Ventilmontage ab Werk

**Dispenser-Einbauoption**  
Frei positionierbar

### Green Line



Green Line ist eine eigenständige auf Nachhaltigkeit ausgerichtete Produktausführung.

### Standard



Advant

### Preise (Stand 14.05.26 / exkl. MwSt)

Modell	Material	Ventil	Artikel Nr.	Preis CHF	
Vantis VG 55U Green	Edelstahl 18/10, Matt	3½" Tipo	10.105.776.00	1'181.-	<a href="#">&gt; Weblink</a>
		3½" Raumspar	10.105.775.00	1'230.-	<a href="#">&gt; Weblink</a>
		3½" TouchFlow	10.105.774.00	1'428.-	<a href="#">&gt; Weblink</a>

### Zubehör

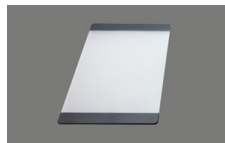
#### Optionales Zubehör



[> Weblink](#)  
40.000.914.00 / CHF  
106.-  
Resteschale, gelocht



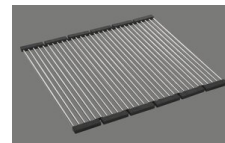
[> Weblink](#)  
40.001.290.00 / CHF  
106.-  
Resteschale, ungelocht



[> Weblink](#)  
40.000.915.00 / CHF  
151.-  
Schneidebrett, aus Glas,  
weiss



[> Weblink](#)  
40.001.147.00 / CHF  
151.-  
Schneidebrett, aus Holz

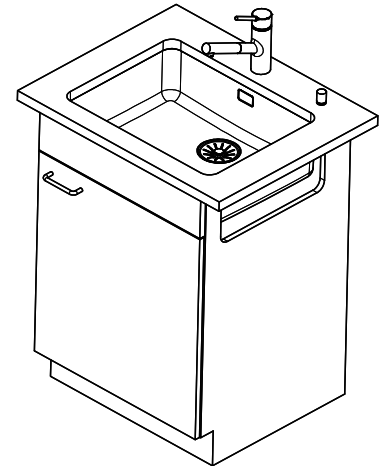
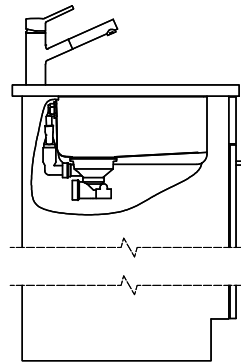
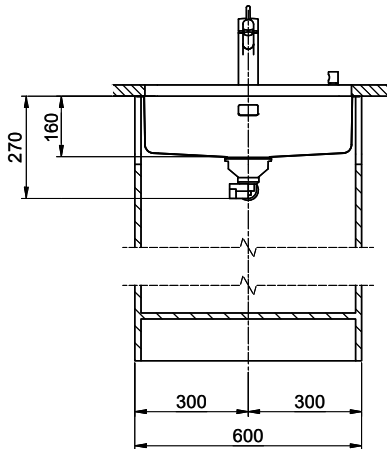
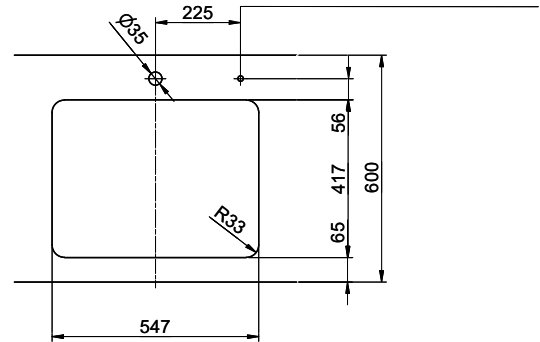
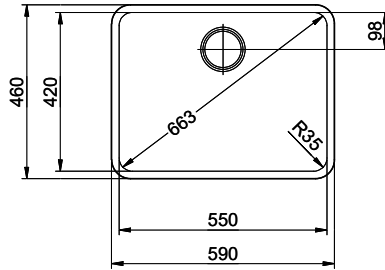


[> Weblink](#)  
40.001.138.00 / CHF  
125.-  
Inox Pad

### Ersatzteile

Passende Ersatzteile finden Sie hier [> Weblink](#)

Bohrung für Zug- und Druckknöpfe Ø14  
 Bohrung für Drehknopf Ø25  
 Trou pour boutons et Poussoirs de commande Ø14  
 Trou pour bouton rotatif Ø25  
 Foro per Pomelli tiranti e Pomelli pulsanti Ø14  
 Foro per Pomello girevoli Ø25



Für dieses Dokument und die darin abgezeichneten Gegenstände behalten wir uns alle Rechte vor. Weiterföhrung, Weitergabe an Dritte oder Vervielfältigung dieses Dokuments, ohne unsere Zustimmung ist verboten. © Copyright 2020 Suter Inox AG. All rights reserved.