

Vantis VG 55U Green

[> Weblink](#)



Einbauart
Unterbau-Becken

Modell
VG 55U Green

Material
Edelstahl 18/10

Artikel Nr.
10.105.776.00

Unterschrank
60 cm

Ventil
3½" Tipo

Oberfläche
Matt

Preis CHF
1'181.- exkl. MwSt

Beckendimensionen
550x420x160mm

Beckenradius
35 mm

Ab- und Überlauftechnik



Sieb - Typ S



Schwenkbare
Überlaufkappe

Ventilvormontage
Ventilmontage ab Werk

Dispenser-Einbauoption
Frei positionierbar

Green Line



Green Line ist eine eigenständige auf Nachhaltigkeit ausgerichtete Produktausführung.

Standard
-Zugknopf

Preise (Stand 29.06.26 / exkl. MwSt)

Modell	Material	Ventil	Artikel Nr.	Preis CHF	
Vantis VG 55U Green	Edelstahl 18/10, Matt	3½" Tipo	10.105.776.00	1'181.-	> Weblink
		3½" Raumspar	10.105.775.00	1'230.-	> Weblink
		3½" TouchFlow	10.105.774.00	1'428.-	> Weblink

Zubehör

Optionales Zubehör



[> Weblink](#)
40.000.914.00 / CHF
106.-
Resteschale, gelocht



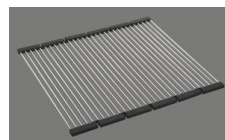
[> Weblink](#)
40.001.290.00 / CHF
106.-
Resteschale, ungelocht



[> Weblink](#)
40.000.915.00 / CHF
151.-
Schneidebrett, aus Glas,
weiss



[> Weblink](#)
40.001.147.00 / CHF
151.-
Schneidebrett, aus Holz

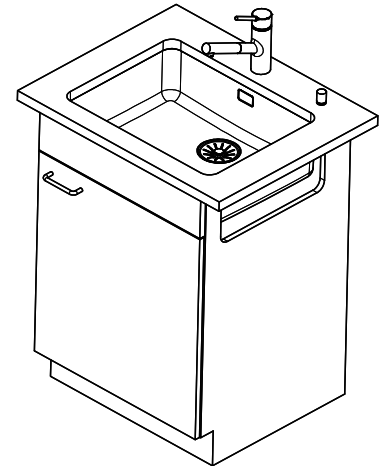
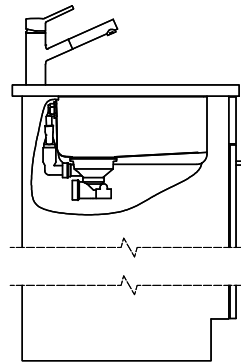
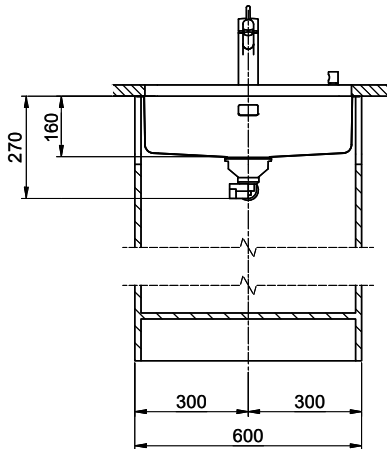
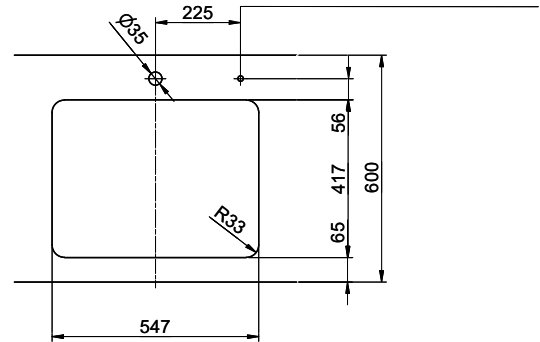
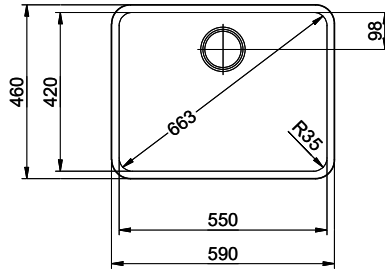


[> Weblink](#)
40.001.138.00 / CHF
125.-
Inox Pad

Ersatzteile

Passende Ersatzteile finden Sie hier [> Weblink](#)

Bohrung für Zug- und Druckknöpfe Ø14
 Bohrung für Drehknopf Ø25
 Trou pour boutons et Poussoirs de commande Ø14
 Trou pour bouton rotatif Ø25
 Foro per Pomelli tiranti e Pomelli pulsanti Ø14
 Foro per Pomolo girevoli Ø25



Für dieses Dokument und die darin abgezeichneten Gegenstände behalten wir uns alle Rechte vor. Weiterverfügung, Weitergabe an Dritte oder Vervielfältigung dieses Dokuments, ohne unsere Zustimmung ist verboten. © Copyright 2020 Suter Inox AG. All rights reserved.