

Vantis VX 34U Varix

[> Weblink](#)



Einbaut
Unterbau-Becken

Modell
VX 34U Varix

Material
Edelstahl 18/10

Artikel Nr.
10.105.250.00

Unterschrank
40 cm

Ventil
3½" Raumspar

Oberfläche
Mid-matt

Preis CHF
662.- exkl. MwSt

Beckendimensionen
340x420x160mm

Beckenradius
35 mm

Ab- und Überlauftechnik



Verdeckter Überlauf

Ventilvormontage
Ventilmontage ab Werk

Dispenser-Einbauoption
Frei positionierbar

Ab- und Überlauftechnik

Standard-Zugknopf



Prime

Preise (Stand 14.05.26 / exkl. MwSt)

Modell	Material	Ventil	Artikel Nr.	Preis CHF
Vantis VX 34U Varix	Edelstahl 18/10, Mid-matt	3½" Siebstopfen	10.105.251.00	613.- > Weblink
		3½" Raumspar	10.105.250.00	662.- > Weblink

Zubehör

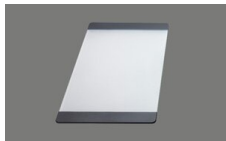
Optionales Zubehör



[> Weblink](#)
40.000.914.00 / CHF
106.-
Resteschale, gelocht



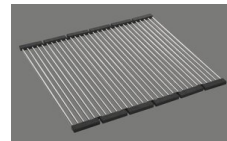
[> Weblink](#)
40.001.290.00 / CHF
106.-
Resteschale, ungelocht



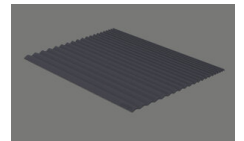
[> Weblink](#)
40.000.915.00 / CHF
151.-
Schneidebrett, aus Glas,
weiss



[> Weblink](#)
40.001.147.00 / CHF
151.-
Schneidebrett, aus Holz



[> Weblink](#)
40.001.138.00 / CHF
125.-
Innox Pad

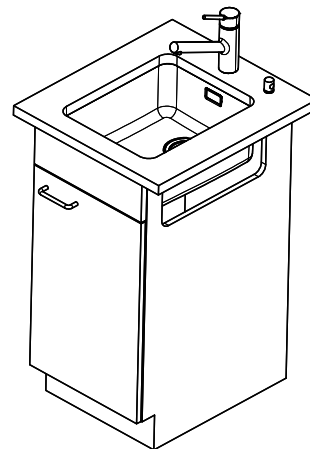
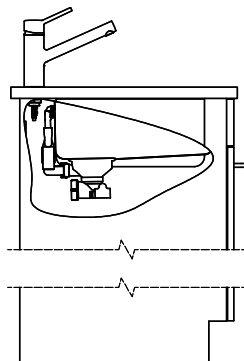
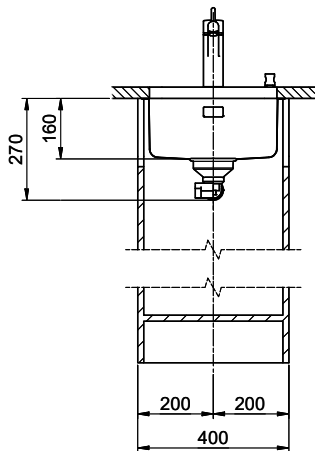
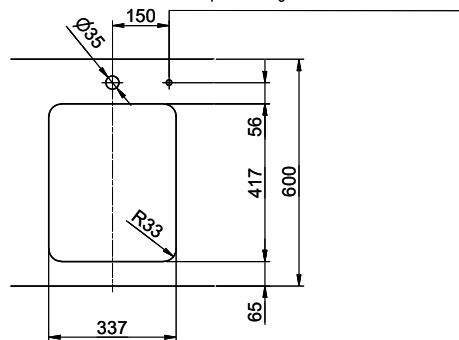
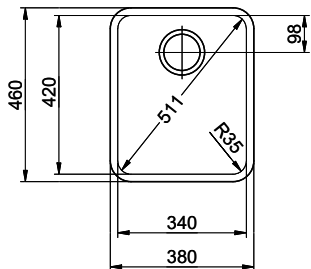


[> Weblink](#)
40.002.008.00 / CHF 51.-
Maro Abtropfmatte, Dark
Grey

Ersatzteile

Passende Ersatzteile finden Sie hier [> Weblink](#)

Bohrung für Zug- und Druckknöpfe Ø14
 Bohrung für Drehknopf Ø25
 Trou pour boutons et Pousoirs de commande Ø14
 Trou pour bouton rotatif Ø25
 Foro per Pomelli tiranti e Pomelli pulsanti Ø14
 Foro per Pomolo girevoli Ø25



Für dieses Dokument und der darin abgezeichneten Gegenstände behalten wir uns alle Rechte vor. Verantwortlich: Bauelemente an
 Diese Seite: Verwendung dieses Zeichens ohne unsere Zustimmung ist verboten. © Copyright 2020 Suter Inox AG. All rights reserved.