

Vantis VX 45U Varix

[> Weblink](#)



Einbauart
Unterbau-Becken
Modell
VX 45U Varix
Material
Edelstahl 18/10
Artikel Nr.
10.104.144.00

Unterschrank
50 cm
Ventil
3½" Siebstopfen
Oberfläche
Mid-matt
Preis CHF
650.- exkl. MwSt

Beckendimensionen
450x420x160mm
Beckenradius
35 mm

Ab- und Überlauftechnik



Verdeckter Überlauf

Ventilvormontage
Ventilmontage ab Werk

Dispenser-Einbauoption
Frei positionierbar

Ab- und Überlauftechnik
Standard-Zugknopf

Preise (Stand 21.06.26 / exkl. MwSt)

Modell	Material	Ventil	Artikel Nr.	Preis CHF
Vantis VX 45U Varix	Edelstahl 18/10, Mid-matt	3½" Siebstopfen 3½" Raumspar	10.104.144.00 10.104.143.00	650.- > Weblink 699.- > Weblink

Zubehör

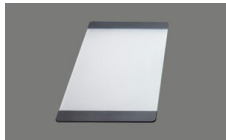
Optionales Zubehör



[> Weblink](#)
40.000.914.00 / CHF
106.-
Resteschale, gelocht



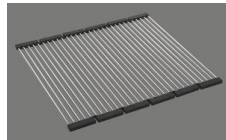
[> Weblink](#)
40.001.290.00 / CHF
106.-
Resteschale, ungelocht



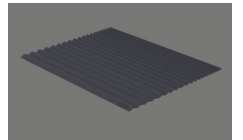
[> Weblink](#)
40.000.915.00 / CHF
151.-
Schneidebrett, aus Glas,
weiss



[> Weblink](#)
40.001.147.00 / CHF
151.-
Schneidebrett, aus Holz



[> Weblink](#)
40.001.138.00 / CHF
125.-
Inox Pad



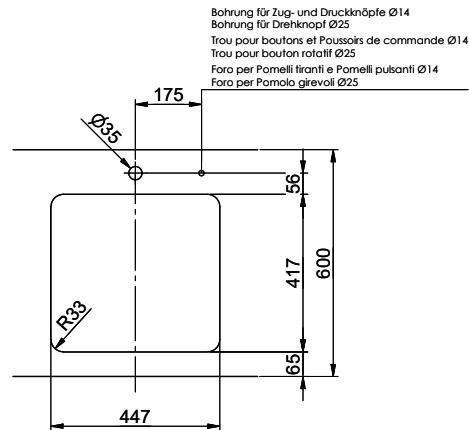
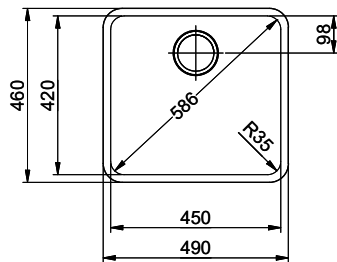
[> Weblink](#)
40.002.008.00 / CHF 51.-
Maro Abtropfmatte, Dark
Grey

Ersatzteile

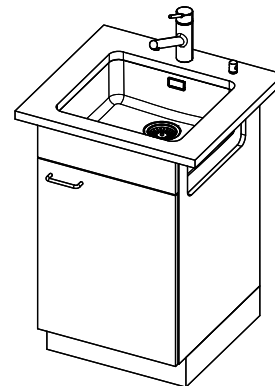
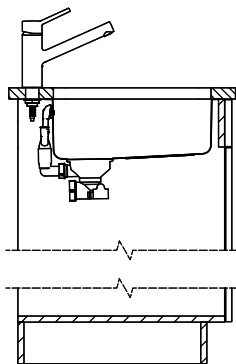
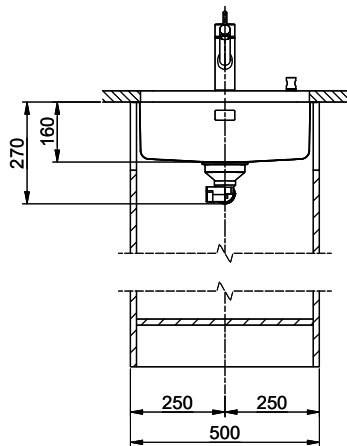
Passende Ersatzteile finden Sie hier [> Weblink](#)

Vantis VX 45U Varix

Masse / Ausschnittkontur
 Dimensions / contour de découpe
 Dimensioni / contorno dell'apertura



Bohrung für Zug- und Druckknöpfe Ø14
 Bohrung für Drehknopf Ø25
 Trou pour boutons et Poussoirs de commande Ø14
 Trou pour bouton rotatif Ø25
 Foro per Pomelli tiranti e Pomelli pulsanti Ø14
 Foro per Pomolo girevoli Ø25



Dieses Dokument und den darin enthaltenen Logos sind Eigentum von Suter Inox AG. Nachdruck, Vervielfältigung, Verbreitung, auch auszugsweise, ist ohne schriftliche Genehmigung von Suter Inox AG.