

Vantis VX 50-42U Varix

[> Weblink](#)



Einbauart
Unterbau-Becken

Modell
VX 50-42U Varix

Material
Edelstahl 18/10

Artikel Nr.
10.103.960.00

Unterschrank
55 cm

Ventil
3½" Raumspar

Oberfläche
Mid-matt

Preis CHF
723.- exkl. MwSt

Beckendimensionen
500x420x160mm

Beckenradius
35 mm

Ab- und Überlauftechnik



Verdeckter Überlauf

Ventilvormontage
Ventilmontage ab Werk

Dispenser-Einbauoption
Frei positionierbar

Ab- und Überlauftechnik

Standard-Zugknopf



Prime

Preise (Stand 29.06.26 / exkl. MwSt)

Modell	Material	Ventil	Artikel Nr.	Preis CHF
Vantis VX 50-42U Varix	Edelstahl 18/10, Mid-matt	3½" Siebstopfen	10.103.961.00	674.- > Weblink
		3½" Raumspar	10.103.960.00	723.- > Weblink

Zubehör

Optionales Zubehör



[> Weblink](#)
40.000.914.00 / CHF
106.-
Resteschale, gelocht



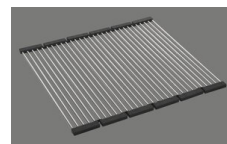
[> Weblink](#)
40.001.290.00 / CHF
106.-
Resteschale, ungelocht



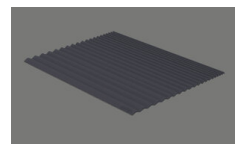
[> Weblink](#)
40.000.915.00 / CHF
151.-
Schneidebrett, aus Glas,
weiss



[> Weblink](#)
40.001.147.00 / CHF
151.-
Schneidebrett, aus Holz



[> Weblink](#)
40.001.138.00 / CHF
125.-
Inox Pad



[> Weblink](#)
40.002.008.00 / CHF 51.-
Maro Abtropfmatte, Dark
Grey

Ersatzteile

Passende Ersatzteile finden Sie hier [> Weblink](#)

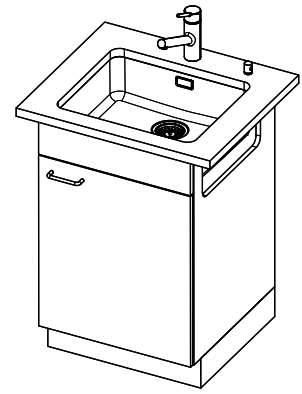
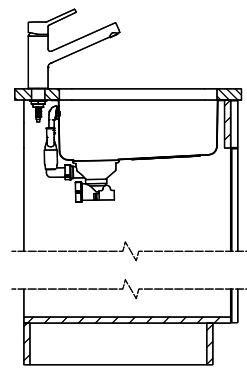
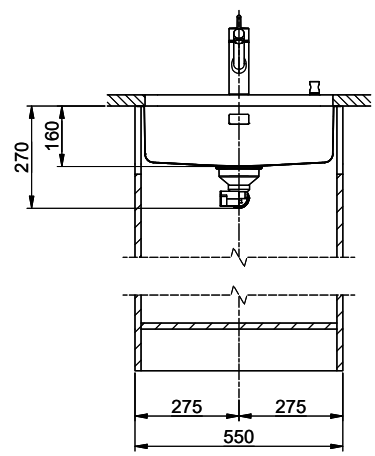
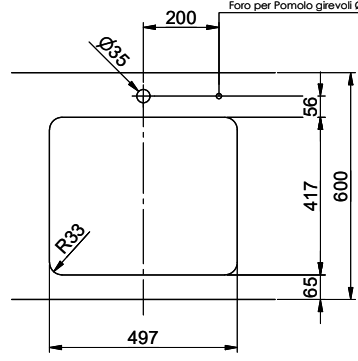
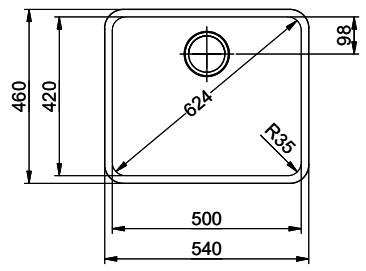
Suter Inox AG
 Schlierenbühlstr. 20
 CH-1110 Schlieren-BO
 +41 58 202 84 00
 suter@inox.ch
 suter.ch

Vantis VX 50U-42U Varix

Masse / Ausschnittkontur
 Dimensions / contour de découpe
 Dimensioni / contorno dell'apertura



Bohrung für Zug- und Druckknöpfe Ø14
 Bohrung für Drehknopf Ø25
 Trou pour boutons et Poissoirs de commande Ø14
 Trou pour bouton rotatif Ø25
 Foro per Pomelli Istanti e Pomelli pulsanti Ø14
 Foro per Pomolo girevoli Ø25



Für dieses Dokument sind die darin dargestellten Gegenstände bzw. Waren als Rechte von: Vertriebsfirma, Bauseingabe an
 Dritte oder Verwertung gemäß PatG, ohne unsere Zustimmung zu reservieren. © Copyright 2023 Suter Inox AG. Alle Rechte vorbehalten.