

Vantis VX 50-42U Varix

[> Weblink](#)



Unterschrank 55 cm

Einbauart
Unterbau-Becken

Modell
VX 50-42U Varix

Material
Edelstahl 18/10

Artikel Nr.
10.103.961.00

Unterschrank
55 cm

Ventil
3½" Siebstopfen

Oberfläche
Mid-matt

Preis CHF
674.- exkl. MwSt

Beckendimensionen
500x420x160mm

Beckenradius
35 mm

Ab- und Überlauftechnik



Verdeckter Überlauf

Ventilvormontage
Ventilmontage ab Werk

Dispenser-Einbauoption
Frei positionierbar

Ab- und Überlauftechnik
Standard-Zugknopf

Preise (Stand 01.07.26 / exkl. MwSt)

Modell	Material	Ventil	Artikel Nr.	Preis CHF
Vantis VX 50-42U Varix	Edelstahl 18/10, Mid-matt	3½" Siebstopfen	10.103.961.00	674.- > Weblink
		3½" Raumspar	10.103.960.00	723.- > Weblink

Zubehör

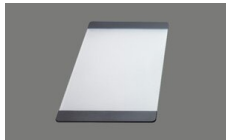
Optionales Zubehör



[> Weblink](#)
40.000.914.00 / CHF
106.-
Resteschale, gelocht



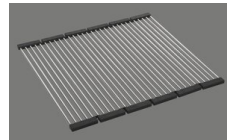
[> Weblink](#)
40.001.290.00 / CHF
106.-
Resteschale, ungelocht



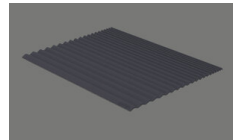
[> Weblink](#)
40.000.915.00 / CHF
151.-
Schneidebrett, aus Glas,
weiss



[> Weblink](#)
40.001.147.00 / CHF
151.-
Schneidebrett, aus Holz



[> Weblink](#)
40.001.138.00 / CHF
125.-
Inox Pad



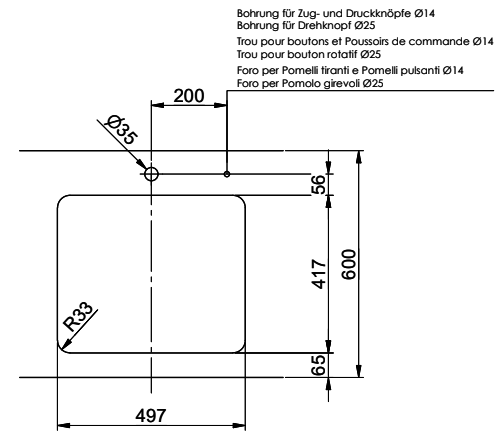
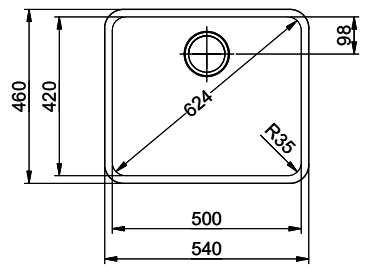
[> Weblink](#)
40.002.008.00 / CHF 51.-
Maro Abtropfmatte, Dark
Grey

Ersatzteile

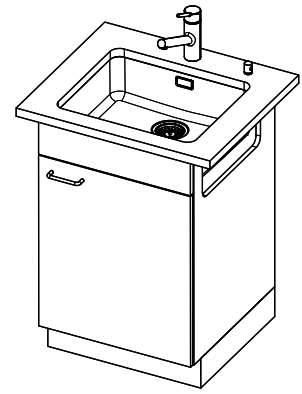
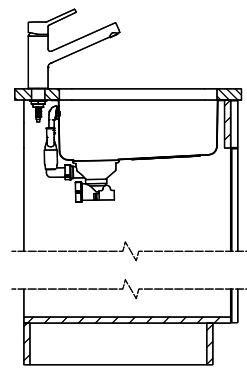
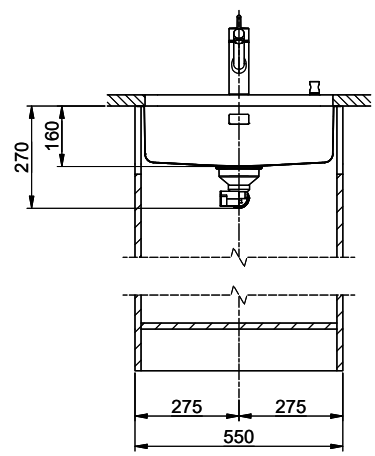
Passende Ersatzteile finden Sie hier [> Weblink](#)

Vantis VX 50U-42U Varix

Masse / Ausschnittkontur
 Dimensions / contour de découpe
 Dimensioni / contorno dell'apertura



Bohrung für Zug- und Druckknöpfe Ø14
 Bohrung für Drehknopf Ø25
 Trou pour boutons et Poissoirs de commande Ø14
 Trou pour bouton rotatif Ø25
 Foro per Pomelli tiranti e Pomelli pulsanti Ø14
 Foro per Pomolo girevoli Ø25



Für dieses Dokument sind die darin dargestellten Gegenstände bzw. Waren als Rechte von: Vertriebsfirma, Baueingangsart
 Datei oder Vorverdingung gemäß IPR/IC, ohne Einschränkung der weiteren. © Copyright 2021 Suter Inox AG. Alle Rechte vorbehalten.