

## Vantis VX 55U Varix

[> Weblink](#)



**Einbaut**  
Unterbau-Becken

**Modell**  
VX 55U Varix

**Material**  
Edelstahl 18/10

**Artikel Nr.**  
10.104.145.00

**Unterschrank**  
60 cm

**Ventil**  
3½" Raumspar

**Oberfläche**  
Mid-matt

**Preis CHF**  
743.- exkl. MwSt

**Beckendimensionen**  
550x420x160mm

**Beckenradius**  
35 mm

### Ab- und Überlauftechnik



Verdeckter Überlauf

**Ventilvormontage**  
Ventilmontage ab Werk

**Dispenser-Einbauoption**  
Frei positionierbar

### Ab- und Überlauftechnik

**Standard-Zugknopf**



Prime

### Preise (Stand 21.06.26 / exkl. MwSt)

Modell	Material	Ventil	Artikel Nr.	Preis CHF
Vantis VX 55U Varix	Edelstahl 18/10, Mid-matt	3½" Siebstopfen	10.104.146.00	694.- <a href="#">&gt; Weblink</a>
		3½" Raumspar	10.104.145.00	743.- <a href="#">&gt; Weblink</a>

### Zubehör

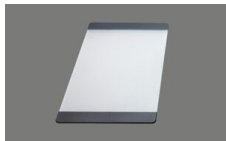
#### Optionales Zubehör



[> Weblink](#)  
40.000.914.00 / CHF  
106.-  
Resteschale, gelocht



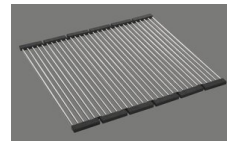
[> Weblink](#)  
40.001.290.00 / CHF  
106.-  
Resteschale, ungelocht



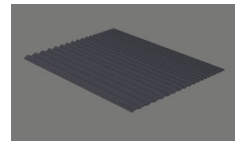
[> Weblink](#)  
40.000.915.00 / CHF  
151.-  
Schneidebrett, aus Glas,  
weiss



[> Weblink](#)  
40.001.147.00 / CHF  
151.-  
Schneidebrett, aus Holz



[> Weblink](#)  
40.001.138.00 / CHF  
125.-  
Innox Pad



[> Weblink](#)  
40.002.008.00 / CHF 51.-  
Maro Abtropfmatte, Dark  
Grey

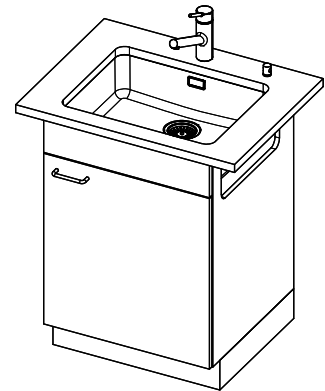
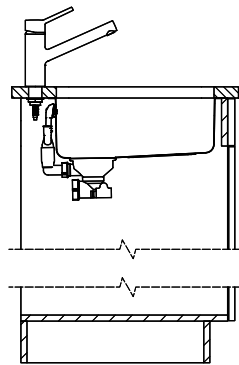
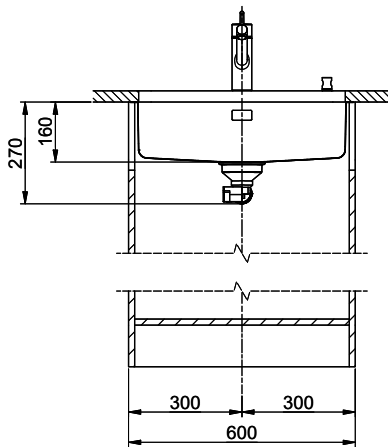
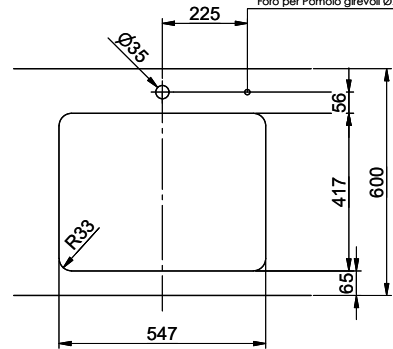
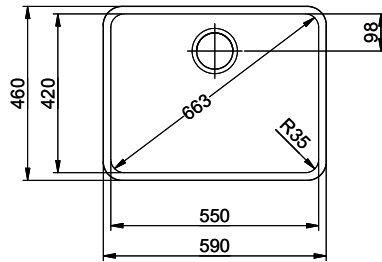
### Ersatzteile

Passende Ersatzteile finden Sie hier [> Weblink](#)

# Vantis VX 55U Varix

Masse / Ausschnittkontur  
 Dimensions / contour de découpe  
 Dimensioni / contorno dell'apertura

Bohrung für Zug- und Druckknöpfe Ø14  
 Bohrung für Drehknopf Ø25  
 Trou pour boutons et Pousoirs de commande Ø14  
 Trou pour bouton rotatif Ø25  
 Foro per Pomelli tiranti e Pomelli pulsanti Ø14  
 Foro per Pomolo girevoli Ø25



Für dieses Dokument sind die dem dargezeigten Gegenstand bzw. allen wir uns alle Rechte vor. Verantwortliche, Bearbeitung an  
 Dritte oder Verwendung seines Inhalts, ohne unsere Zustimmung ist verboten. © Copyright 2025 Suter Inox AG/All rights reserved.