

Vantis VX 55U Varix

[> Weblink](#)



Einbauart
Unterbau-Becken

Modell
VX 55U Varix

Material
Edelstahl 18/10

Artikel Nr.
10.104.146.00

Unterschrank
60 cm

Ventil
3½" Siebstopfen

Oberfläche
Mid-matt

Preis CHF
694.- exkl. MwSt

Beckendimensionen
550x420x160mm

Beckenradius
35 mm

Ab- und Überlauftechnik



Verdeckter Überlauf

Ventilvormontage
Ventilmontage ab Werk

Dispenser-Einbauoption
Frei positionierbar

Ab- und Überlauftechnik
Standard-Zugknopf

Preise (Stand 21.06.26 / exkl. MwSt)

Modell	Material	Ventil	Artikel Nr.	Preis CHF
Vantis VX 55U Varix	Edelstahl 18/10, Mid-matt	3½" Siebstopfen	10.104.146.00	694.- > Weblink
		3½" Raumspar	10.104.145.00	743.- > Weblink

Zubehör

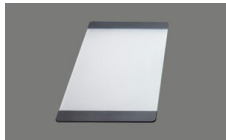
Optionales Zubehör



[> Weblink](#)
40.000.914.00 / CHF 106.-
Resteschale, gelocht



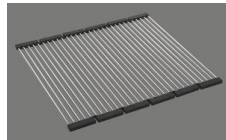
[> Weblink](#)
40.001.290.00 / CHF 106.-
Resteschale, ungelocht



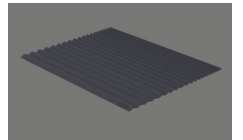
[> Weblink](#)
40.000.915.00 / CHF 151.-
Schneidebrett, aus Glas, weiss



[> Weblink](#)
40.001.147.00 / CHF 151.-
Schneidebrett, aus Holz



[> Weblink](#)
40.001.138.00 / CHF 125.-
Inox Pad



[> Weblink](#)
40.002.008.00 / CHF 51.-
Maro Abtropfmatte, Dark Grey

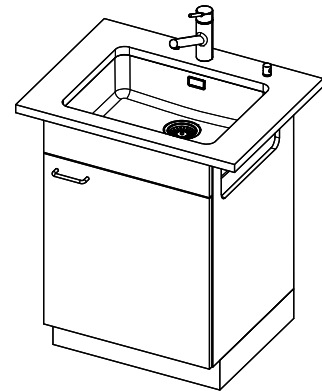
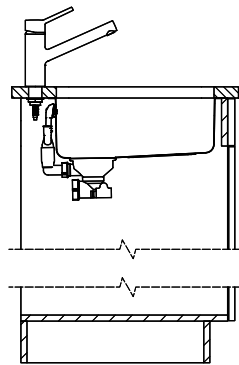
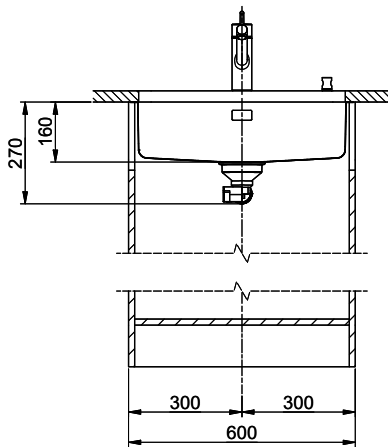
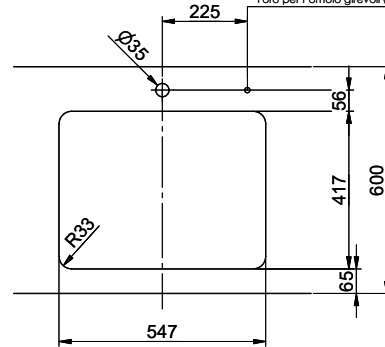
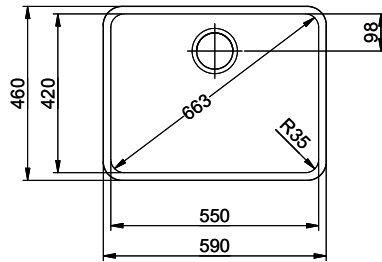
Ersatzteile

Passende Ersatzteile finden Sie hier [> Weblink](#)

Vantis VX 55U Varix

Masse / Ausschnittkontur
 Dimensions / contour de découpe
 Dimensioni / contorno dell'apertura

Bohrung für Zug- und Druckknöpfe Ø14
 Bohrung für Drehknopf Ø25
 Trou pour boutons et Pousoirs de commande Ø14
 Trou pour bouton rotatif Ø25
 Foro per Pomelli tiranti e Pomelli pulsanti Ø14
 Foro per Pomolo girevoli Ø25



Für dieses Dokument sind die dem dargezeigten Gegenstand bzw. allen wir uns alle Rechte vor. Verwirklichung, Bearbeitung an
 Dritte oder Vervielfältigung dieses Dokuments ist ohne unsere Zustimmung ist verboten. © Copyright 2025 Suter Inox AG. All rights reserved.