

Samsung Wärmeschublade WS40

[> Weblink](#)

Modell
Samsung Wärmeschublade WS40

Hersteller-Nr.
NL20F7100WB/UR

Artikel Nr.
500.000.010.00

Geräteart
Wärmeschubladen

Bauart
Euro-Norm 60 cm

VRG
7.51

Preis CHF
330.- exkl. MwSt

Highlights

- LED Status-Anzeige
- Temperatur stufenlos von 30°C bis 80°C einstellbar
- Gleichmässiges erwärmen
- Warmhalten von Speisen
- Kapazität: Menügeschirr für 6 Personen oder 20 Teller mit Ø28cm
- Tragkraft bis 25kg
- Anti-Rutschauflage
- Teleskop-Auszug
- Grifflose Front - Öffnung durch antippen

Produktbeschreibung

Bauart: **Euro-Norm 60 cm**
GTIN-Nr.: **8806085570092**

Verbrauchsdaten
Energieverbrauch
-warmhalten: **420 W**
Energieverbrauch: **420 W**

Design
Farbe Bedienblende: **Schwarz**
Material: **Glas**
Rahmen / Material: **Ja (Breite: 32mm) / Edelstahl**

Anzeige und Bedienung
Anzeige und Beleuchtung: **LED Statusanzeige, orange**
Bedienung: **Drehknopf (mechanisch)**

Gebrauchseigenschaften
einstellbare Temperatur: **30°C - 80°C**
Steigerungsstufe: **5°C**
Innenraumvolumen: **25,2 l**

Abmessungen
Geräteabmessungen (H x B x T): **140 x 595 x 574 mm**

Leergewicht
Gewicht des Gerätes: **16,3 kg**

Ausstattung
Innenraum: **Edelstahl**
Boden: **Anti-Rutschmatte**
Schublade: **Teleskop-Schiene**
Volumen: **25,2 l**
Anzahl der Einschubebenen: **1**
Beleuchtung / Sichtfenster: **- / -**
Teleskopauszüge: **Ja**
Tragkraft: **bis 25 kg**

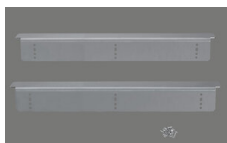
Funktionen
Auftauern: **30°C**
Teig gehen lassen: **40°C bis 50°C**
Tassen vorwärmen: **40°C bis 50°C**
Geschirr vorwärmen: **60°C bis 70°C**
Speisen warmhalten: **80°C**

Samsung Wärmeschublade WS40[> Weblink](#)**Beladung**Espresso-Tassen: **max. 80 Stück**Teller (28 cm): **max. 20 Stück****Elektrischer Anschluss**Anschlussspannung: **230 V**Frequenz: **50 Hz**Anschlusswert: **0,42 kWh**Absicherung: **10 A**Länge Netzanschlussleitung: **1,5 m**Netzanschlussstecker: **Stecker Typ 12, 10A****Technische Daten**Breitennorm: **Euro-Norm 60 cm**Nischenhöhe: **min. 142 mm**Nischenbreite: **560 - 568 mm**Nischentiefe: **min. 555 mm**Gerätebreite in mm: **140 mm**Gerätehöhe in mm: **595 mm**Gerätetiefe in mm: **574 mm****Verpackung**Gewicht, inkl. Verpackung: **18,3 kg**Verpackungsabmessungen (H x B x T): **250 x 670 x 650 mm****Tipp für clevere Kombinationen:**

Dieses Gerät lässt sich ideal mit einem passenden Partnergerät kombinieren (mit **500.000.007.00 Samsung Combi-Steamer CS40**) - für noch mehr Komfort und Funktionalität in Ihrer Küche! Besonders praktisch: Beide Geräte passen gemeinsam in einen Geräteschrank mit 600 mm Nischenhöhe. Nutzen Sie den Einbauvorteil und profitieren Sie vom zusätzlichen Verwendungsmehrwert!

Zubehör

Optionales Zubehör

[> Weblink](#)

500.000.074.00 / CHF

60.-

Auflagewinkel-Set

Passende Artikel[> Weblink](#)

500.000.007.00 / CHF

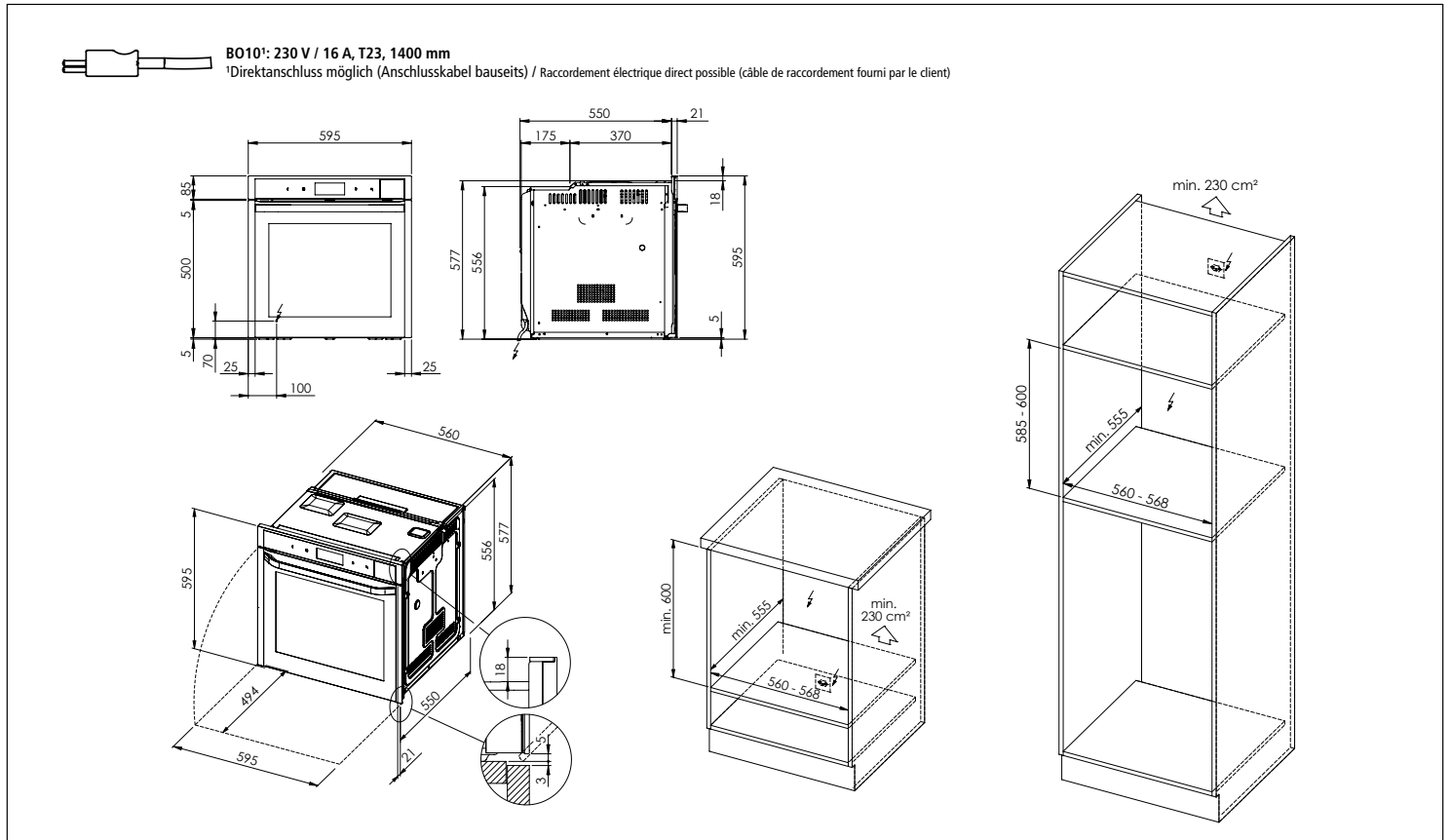
695.-

Combi-Steamer CS40

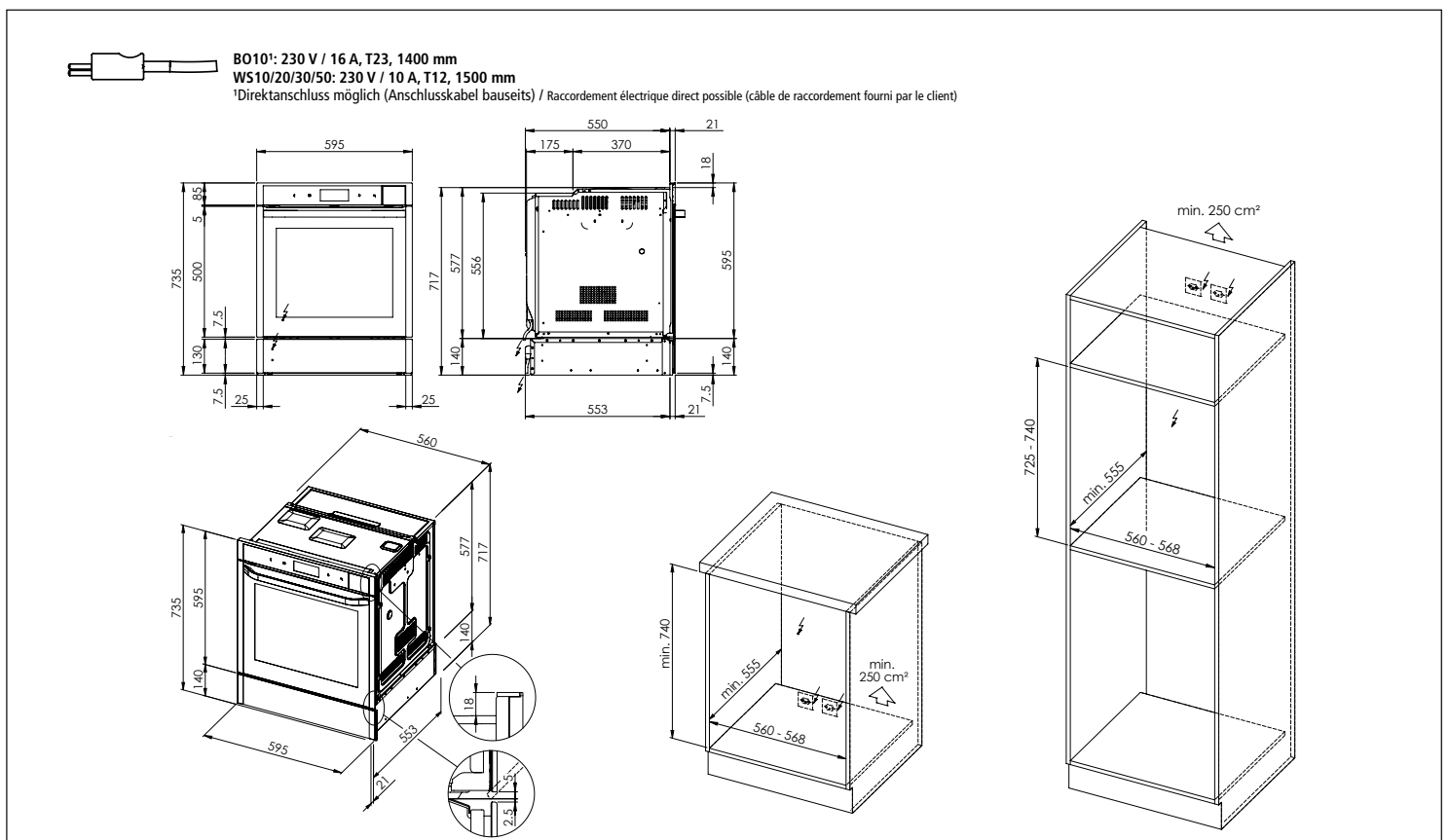
Kompaktgerät

Samsung Backöfen und Kompaktgeräte: Masszeichnungen Fours et appareils compacts Samsung: dessins techniques

Samsung Backofen BO10 Gourmet Vapour Four Samsung BO10 Gourmet Vapour

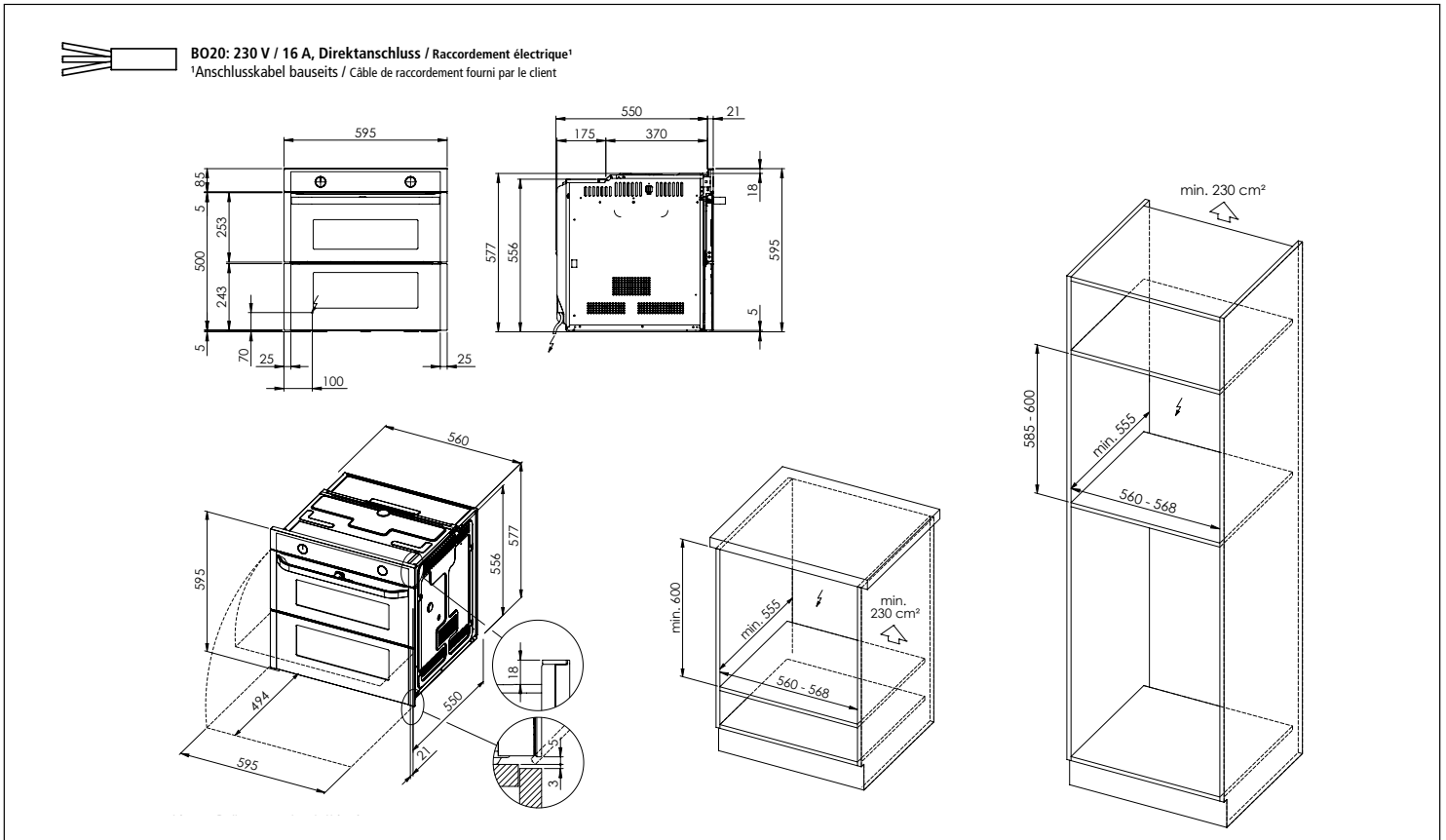


Samsung Backofen BO10 Gourmet Vapour mit Wärmeschublade WS10/20/30/50 Four Samsung BO10 Gourmet Vapour avec tiroir chauffant WS10/20/30/50

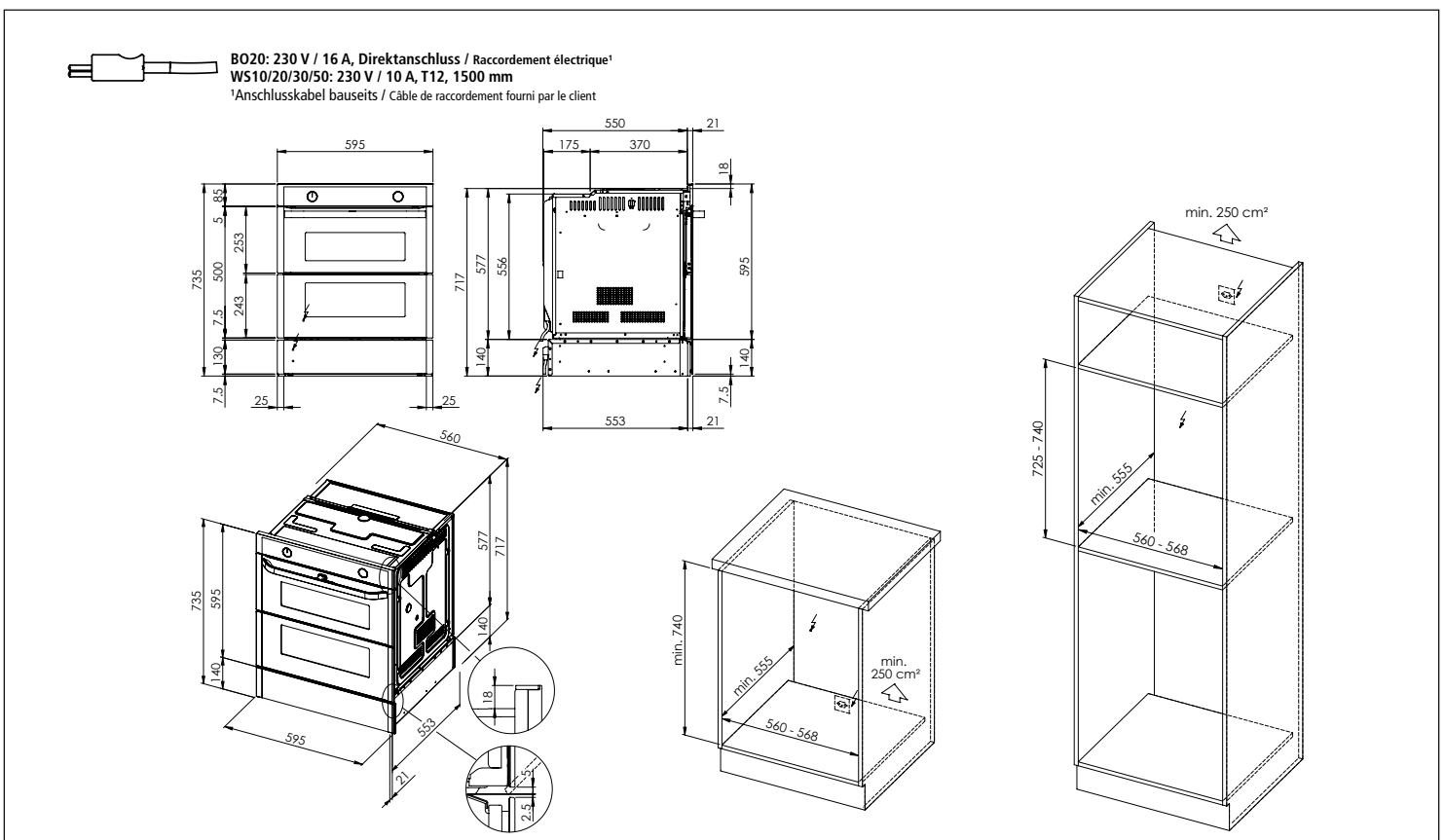


Samsung Backöfen und Kompaktgeräte: Masszeichnungen Fours et appareils compacts Samsung: dessins techniques

Samsung Backofen BO20 Dual Door Four Samsung BO20 Dual Door

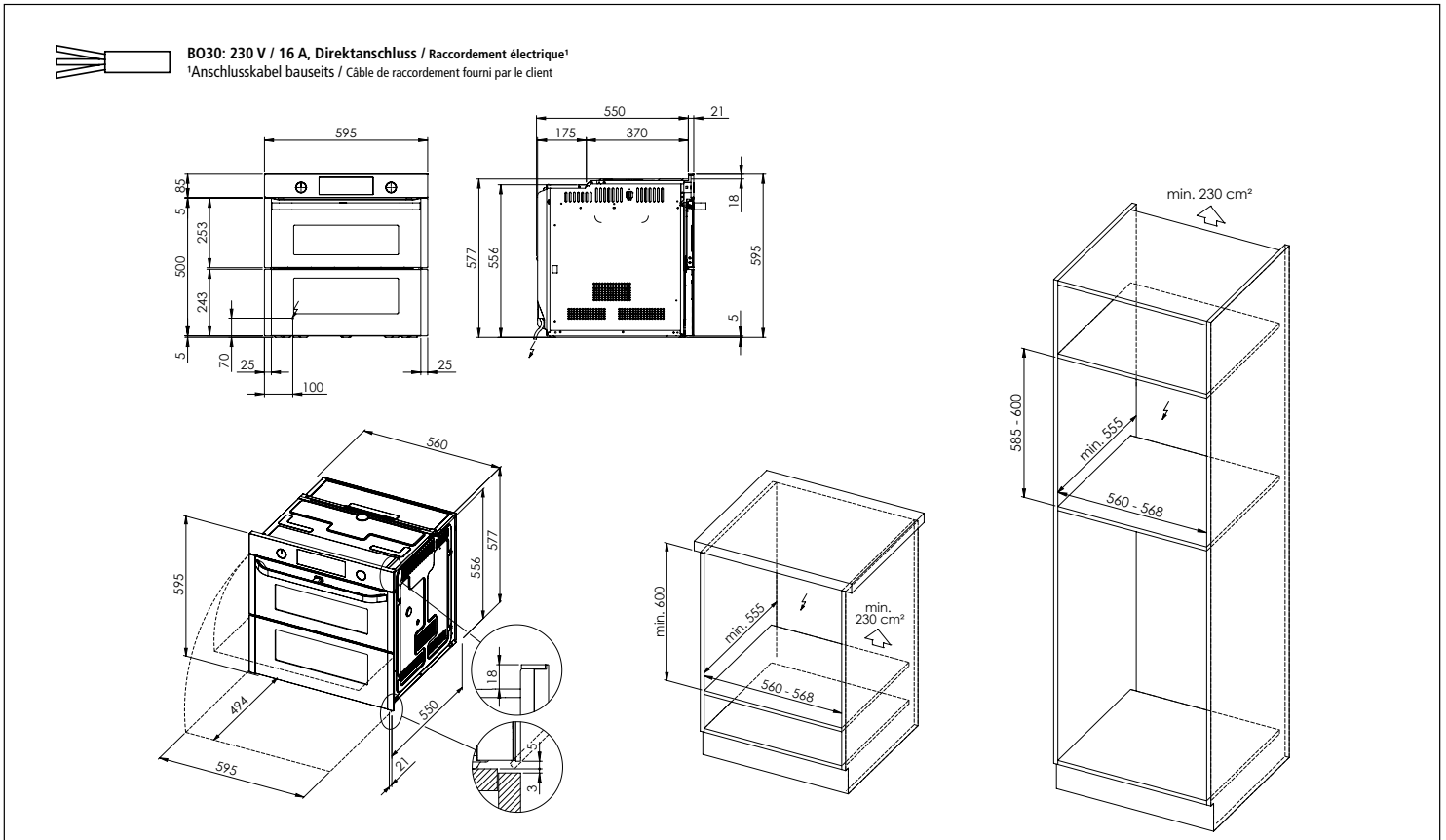


Samsung Backofen BO20 Dual Door mit Wärmeschublade WS10/20/30/50 Four Samsung BO20 Dual Door avec tiroir chauffant WS10/20/30/50

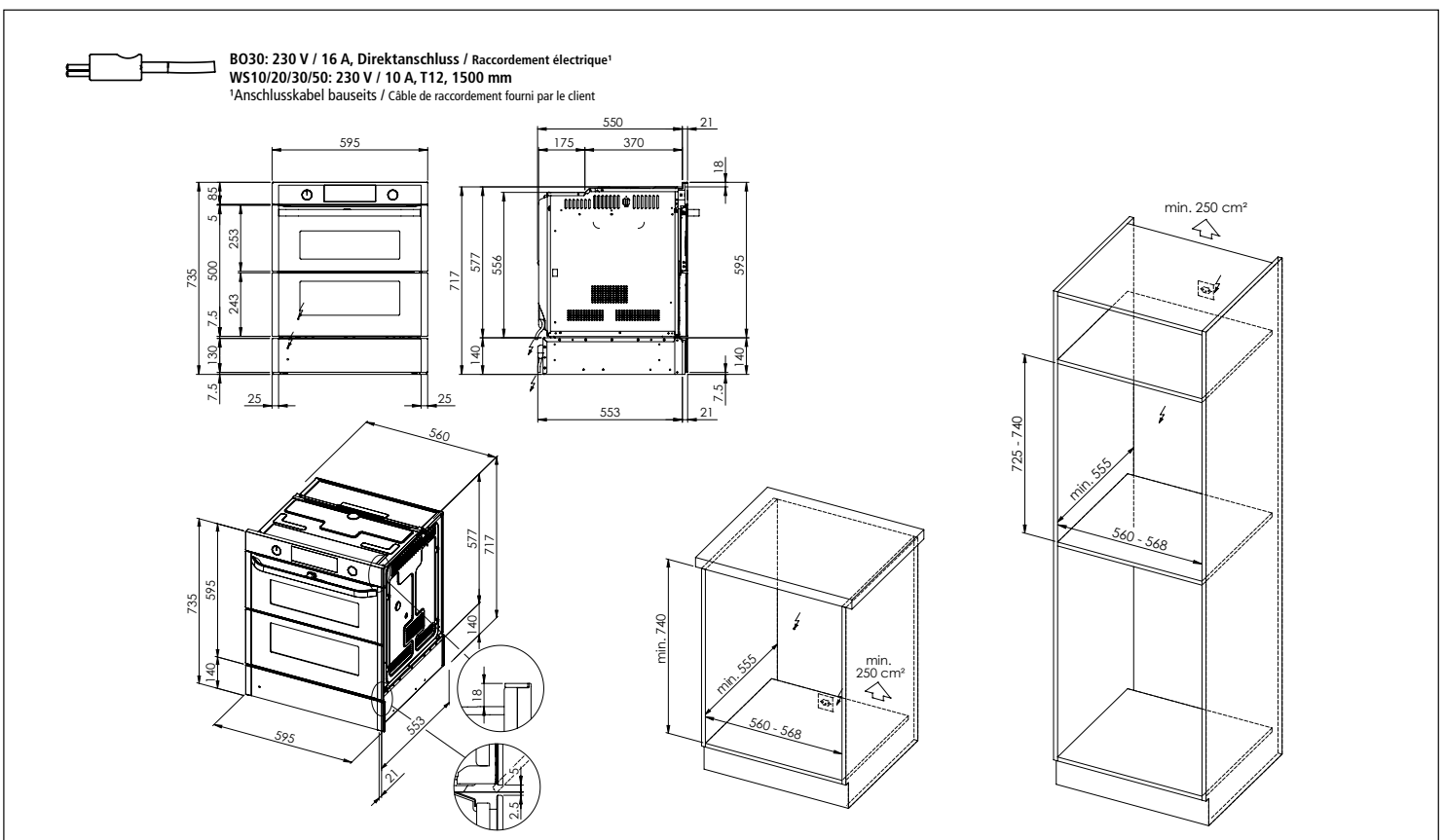


Samsung Backöfen und Kompaktgeräte: Masszeichnungen Fours et appareils compacts Samsung: dessins techniques

Samsung Backofen BO30 Dual Door Four Samsung BO30 Dual Door

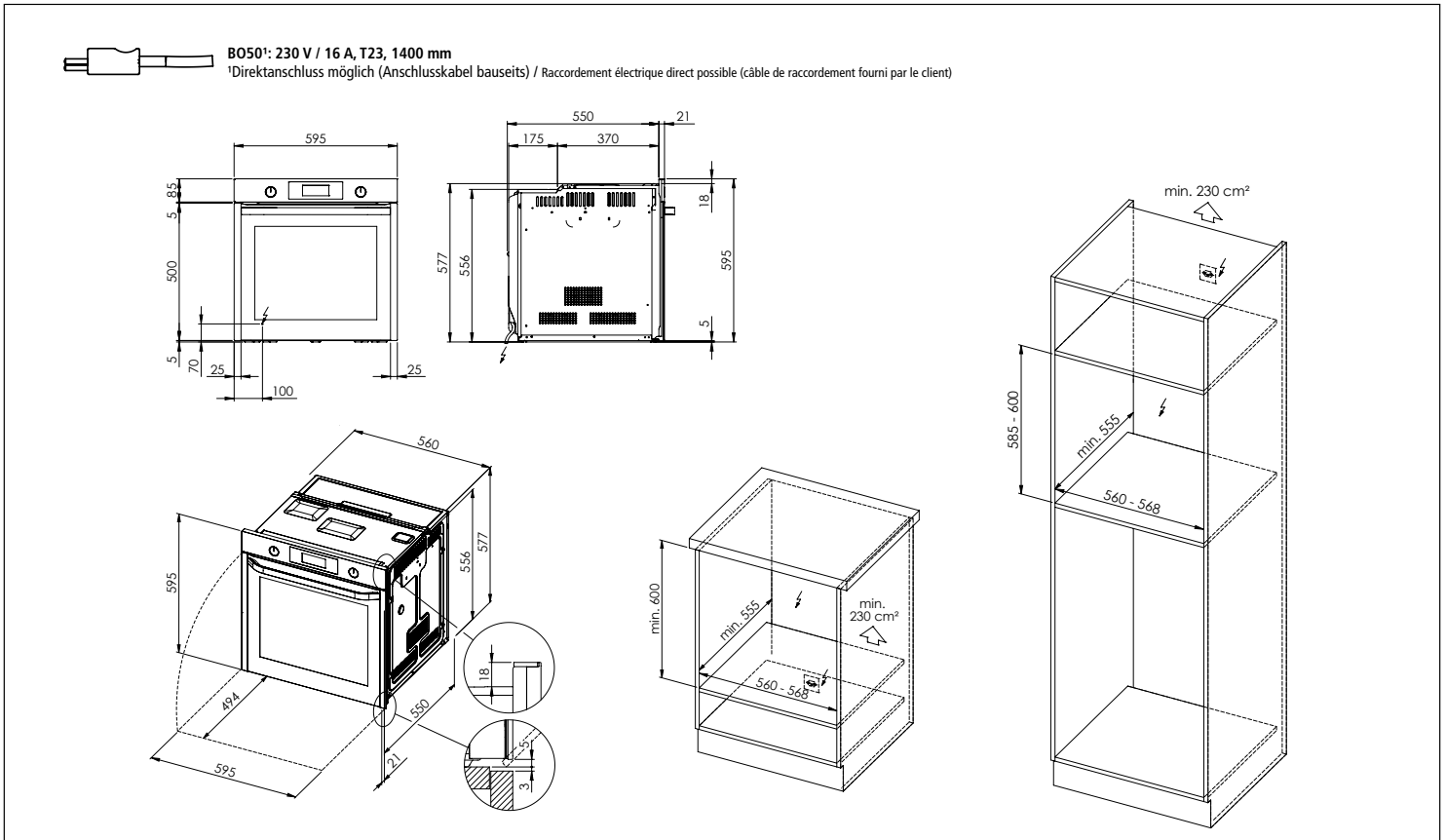


Samsung Backofen BO30 Dual Door mit Wärmeschublade WS10/20/30/50 Four Samsung BO30 Dual Door avec tiroir chauffant WS10/20/30/50

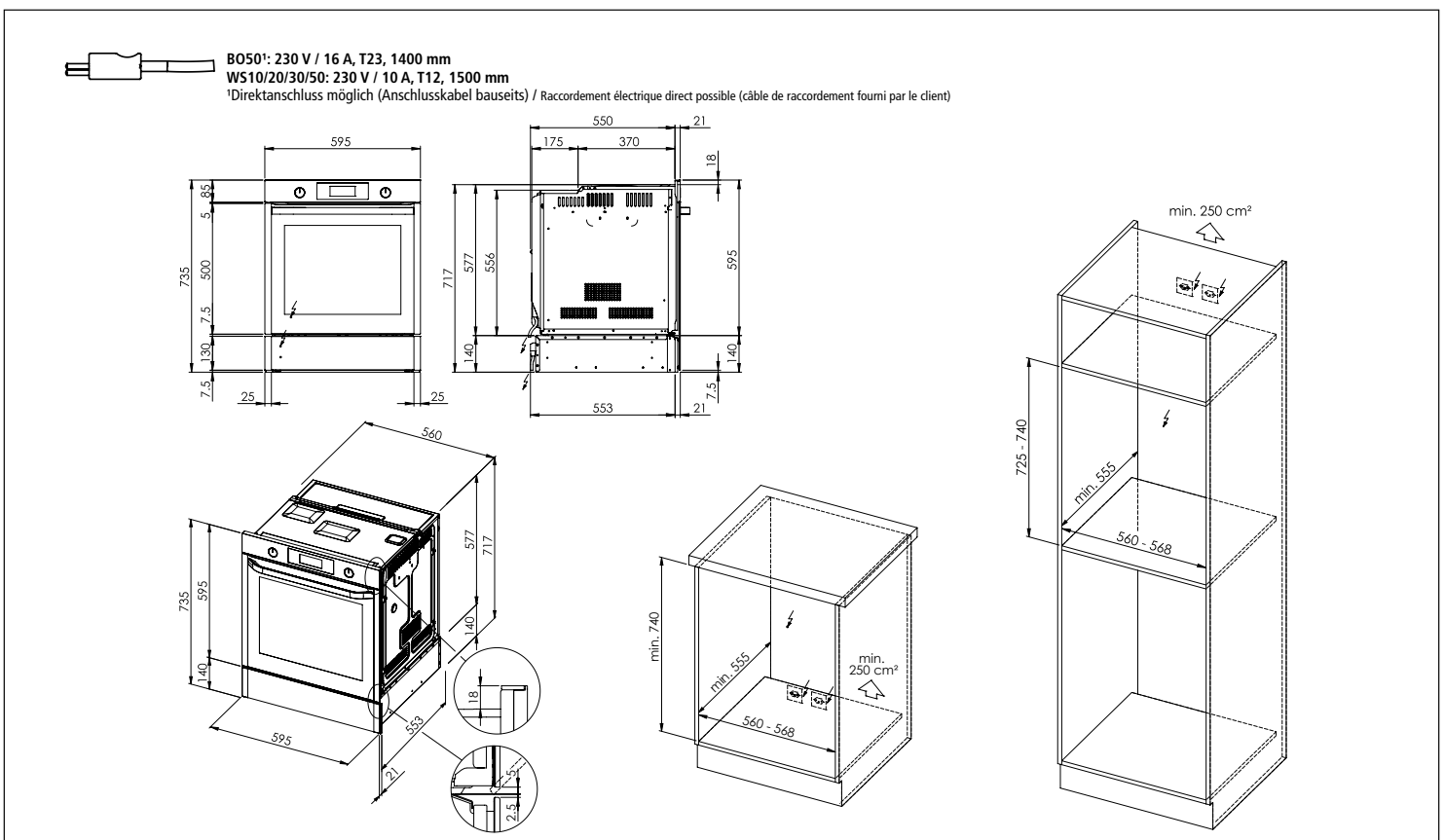


Samsung Backöfen und Kompaktgeräte: Masszeichnungen Fours et appareils compacts Samsung: dessins techniques

Samsung Backofen BO50 Dual Cook Four Samsung BO50 Dual Cook

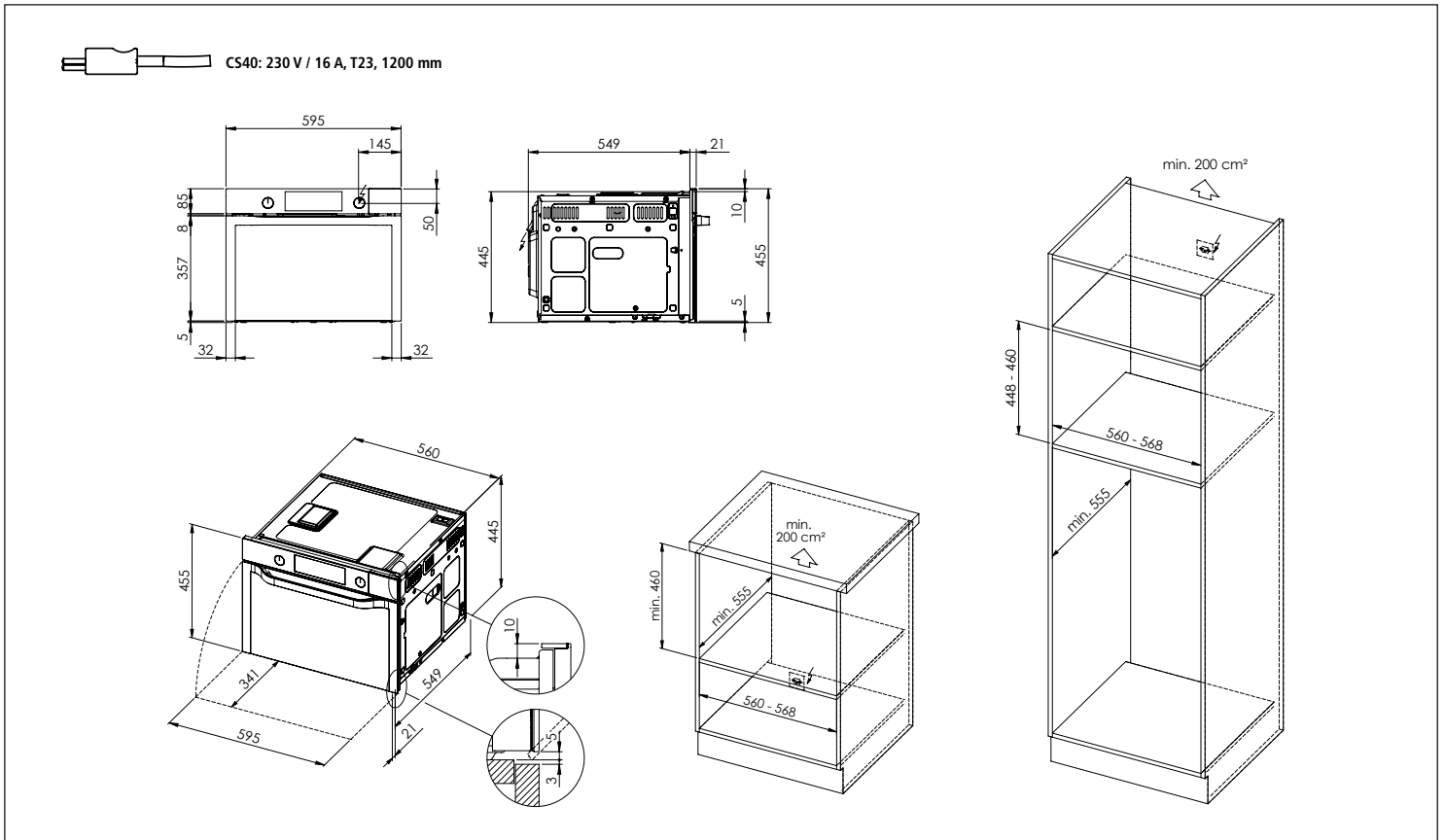


Samsung Backofen BO50 Dual Cook mit Wärmeschublade WS10/20/30/50 Four Samsung BO50 Dual Cook avec tiroir chauffant WS10/20/30/50

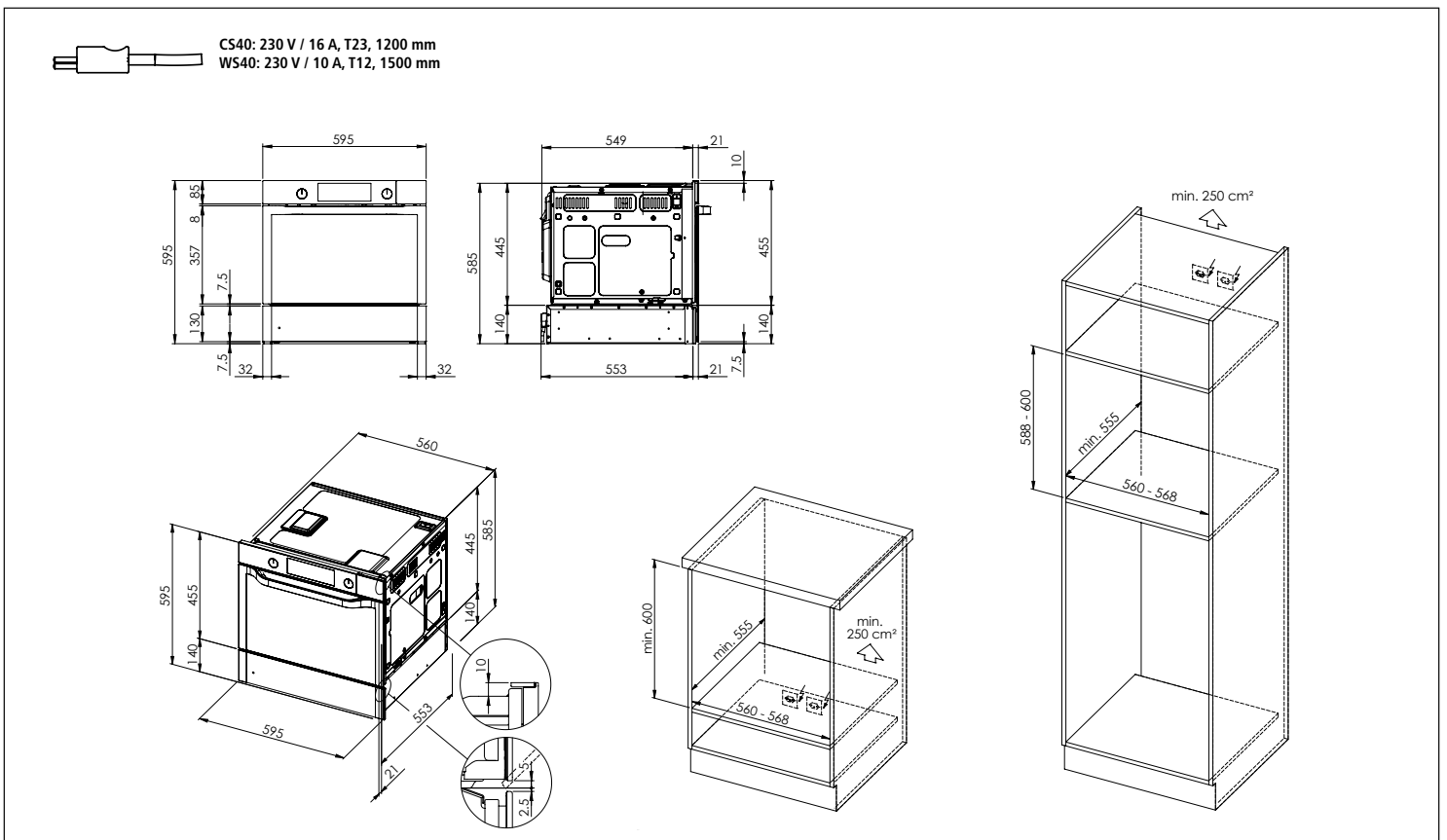


Samsung Backöfen und Kompaktgeräte: Masszeichnungen Fours et appareils compacts Samsung: dessins techniques

Samsung Combi-Steamer CS40 Kompaktgerät Four compact combiné vapeur Samsung CS40

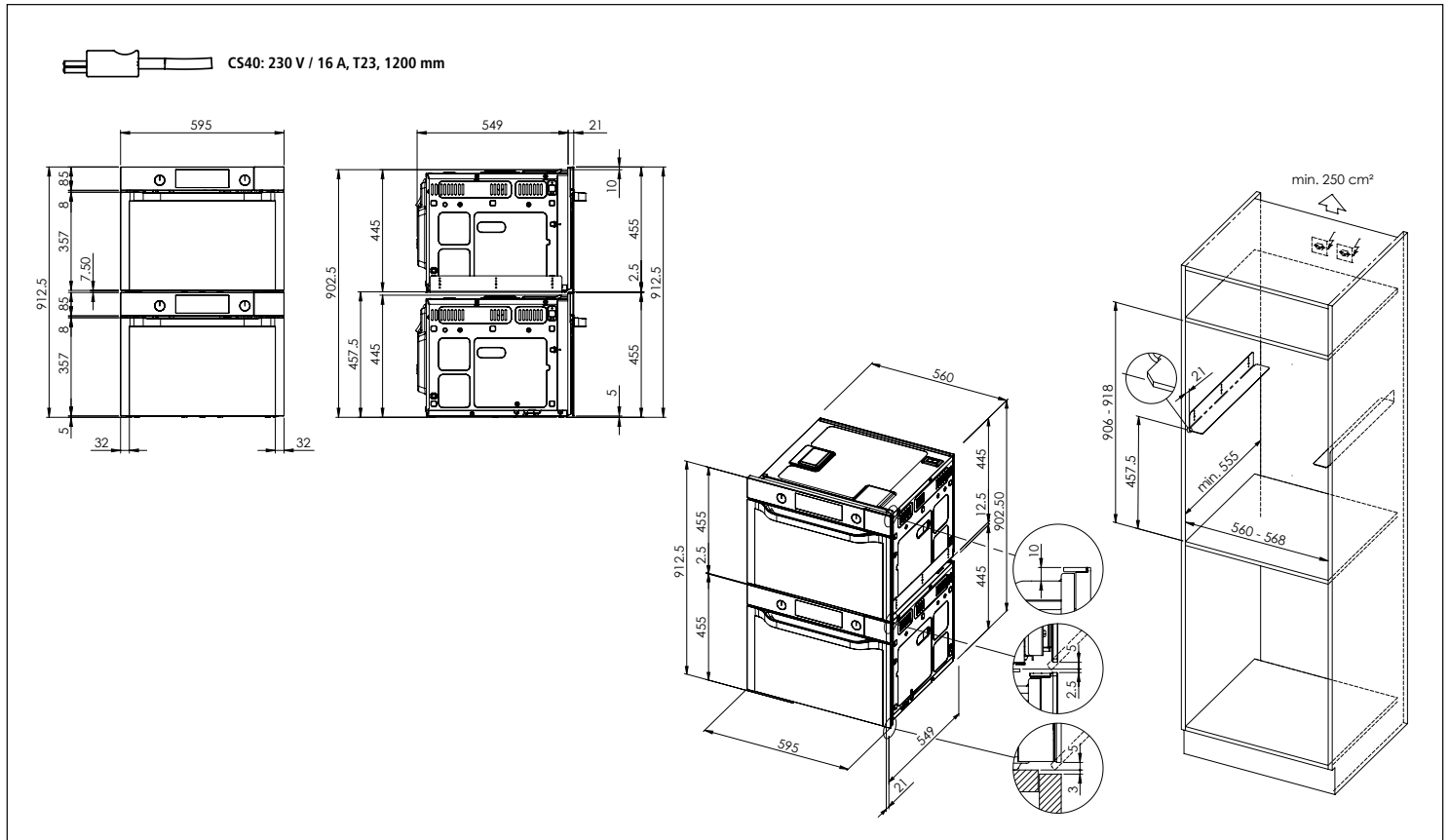


Samsung Combi-Steamer CS40 Kompaktgerät mit Wärmeschublade WS40 Four compact combiné vapeur Samsung CS40 avec tiroir chauffant WS40

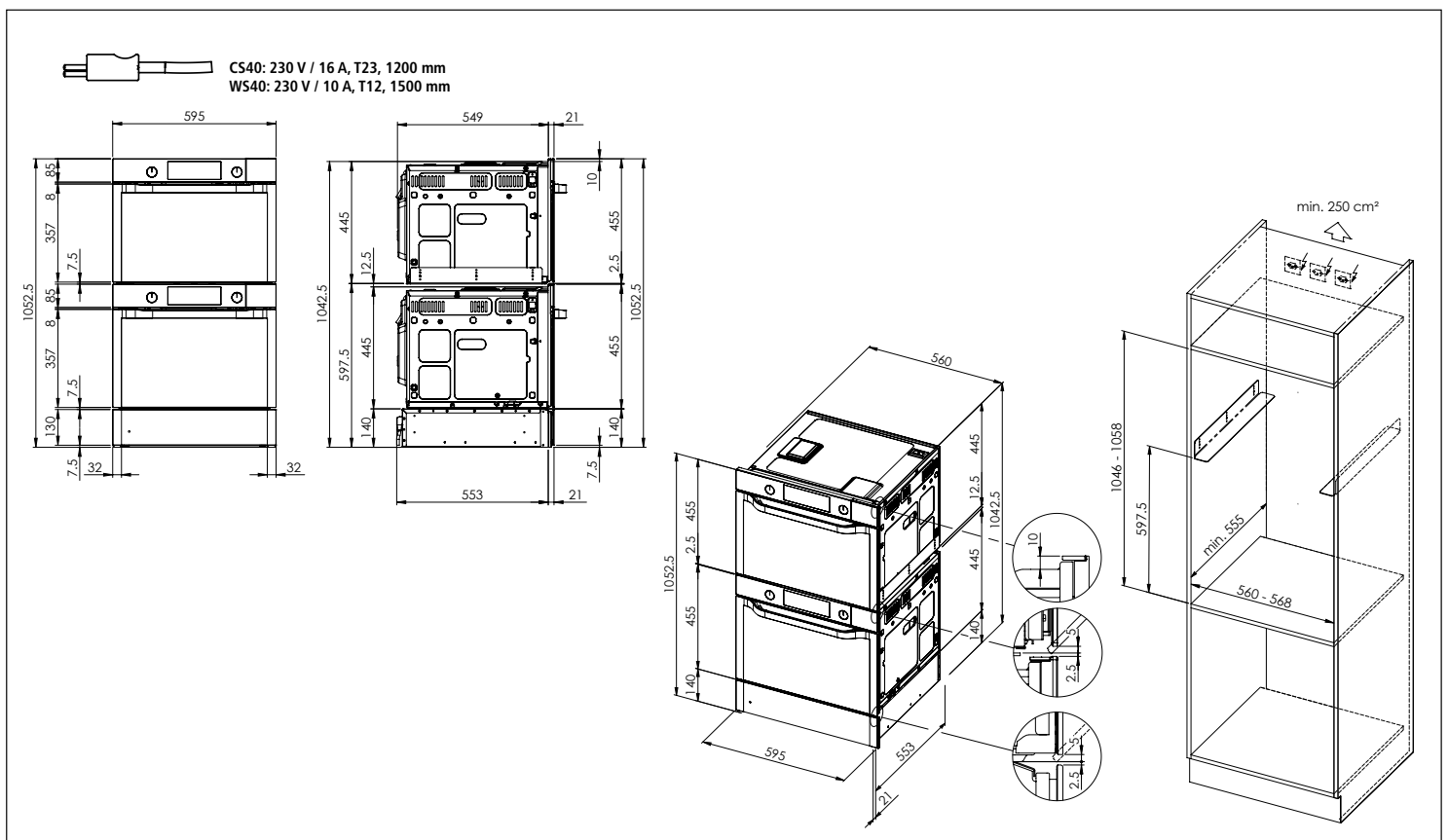


Samsung Backöfen und Kompaktgeräte: Masszeichnungen Fours et appareils compacts Samsung: dessins techniques

Set Angebot «Combi-Steamer 2 x CS40» Offre de set «Combi-Steamer 2 x CS40»

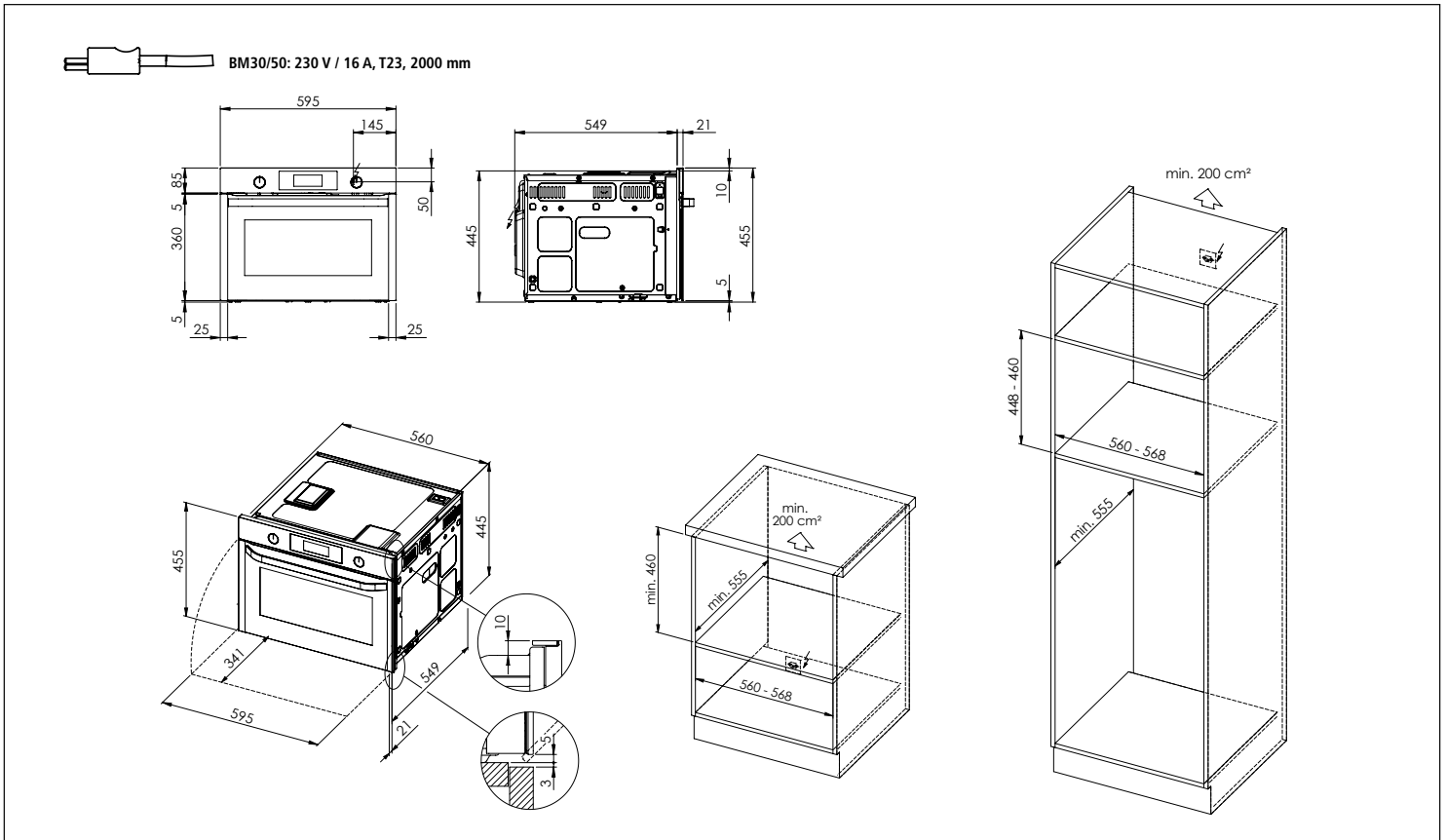


Set Angebot «Combi-Steamer 2 x CS40 + Wärmeschublade WS40» Offre de set «Combi-Steamer 2 x CS40 + tiroir chauffant WS40»

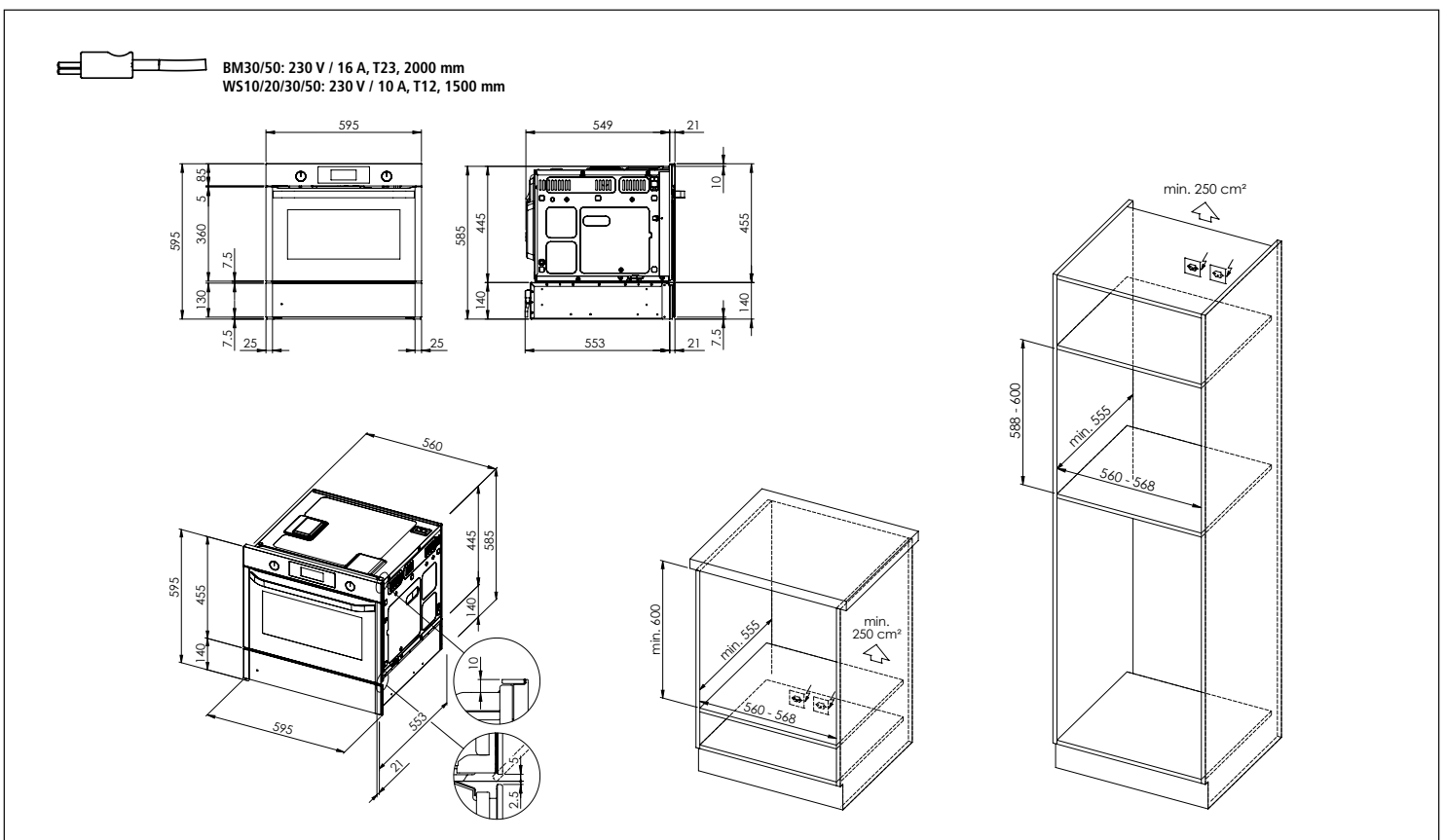


Samsung Backöfen und Kompaktgeräte: Masszeichnungen Fours et appareils compacts Samsung: dessins techniques

Samsung Backofen mit Mikrowelle BM30/50 Kompaktgerät Four micro-ondes combiné compact Samsung BM30/50

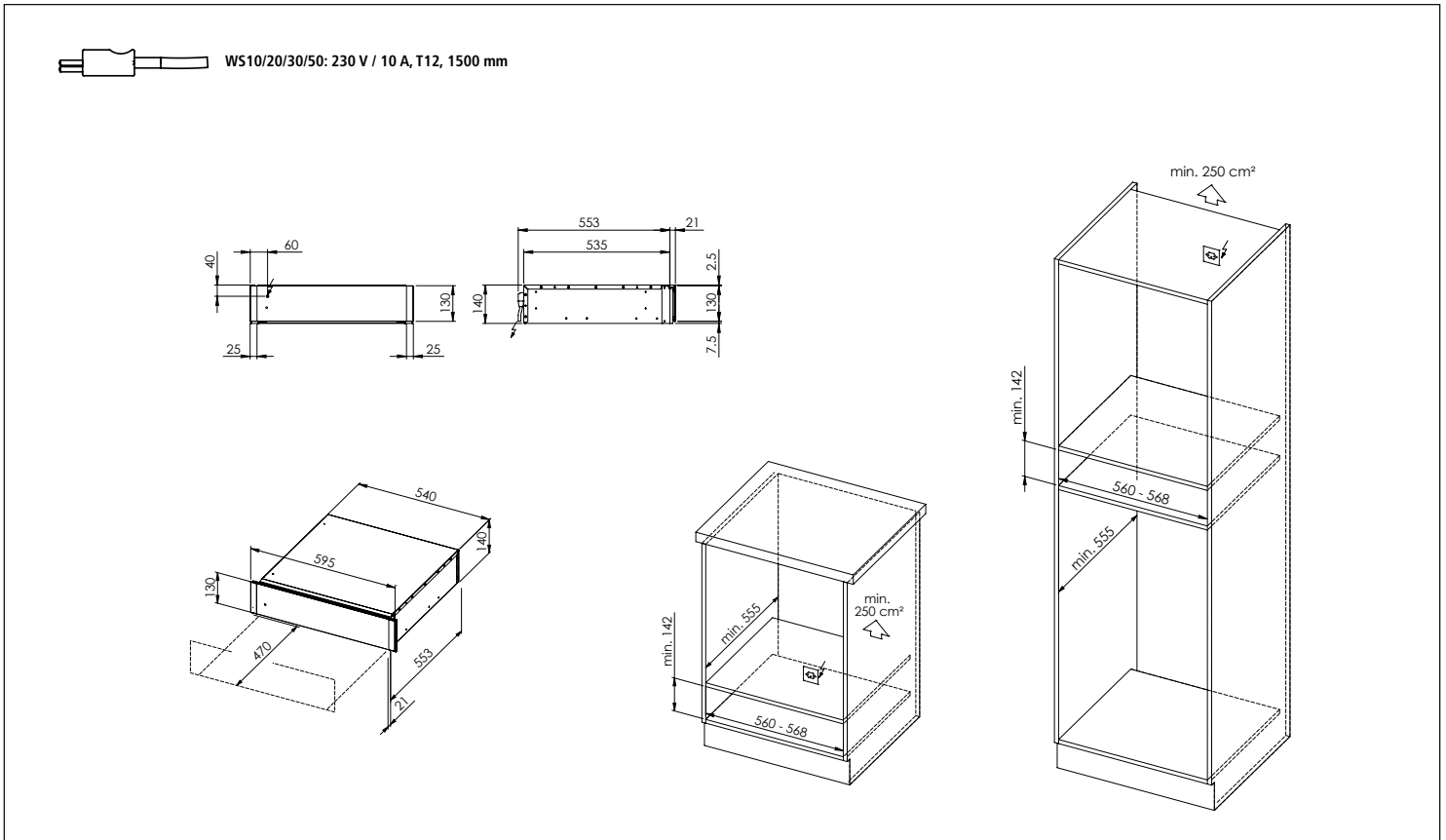


Samsung Backofen mit Mikrowelle BM30/50 Kompaktgerät mit Wärmeschublade WS10/20/30/50 Four micro-ondes combiné compact Samsung BM30/50 avec tiroir chauffant WS10/20/30/50

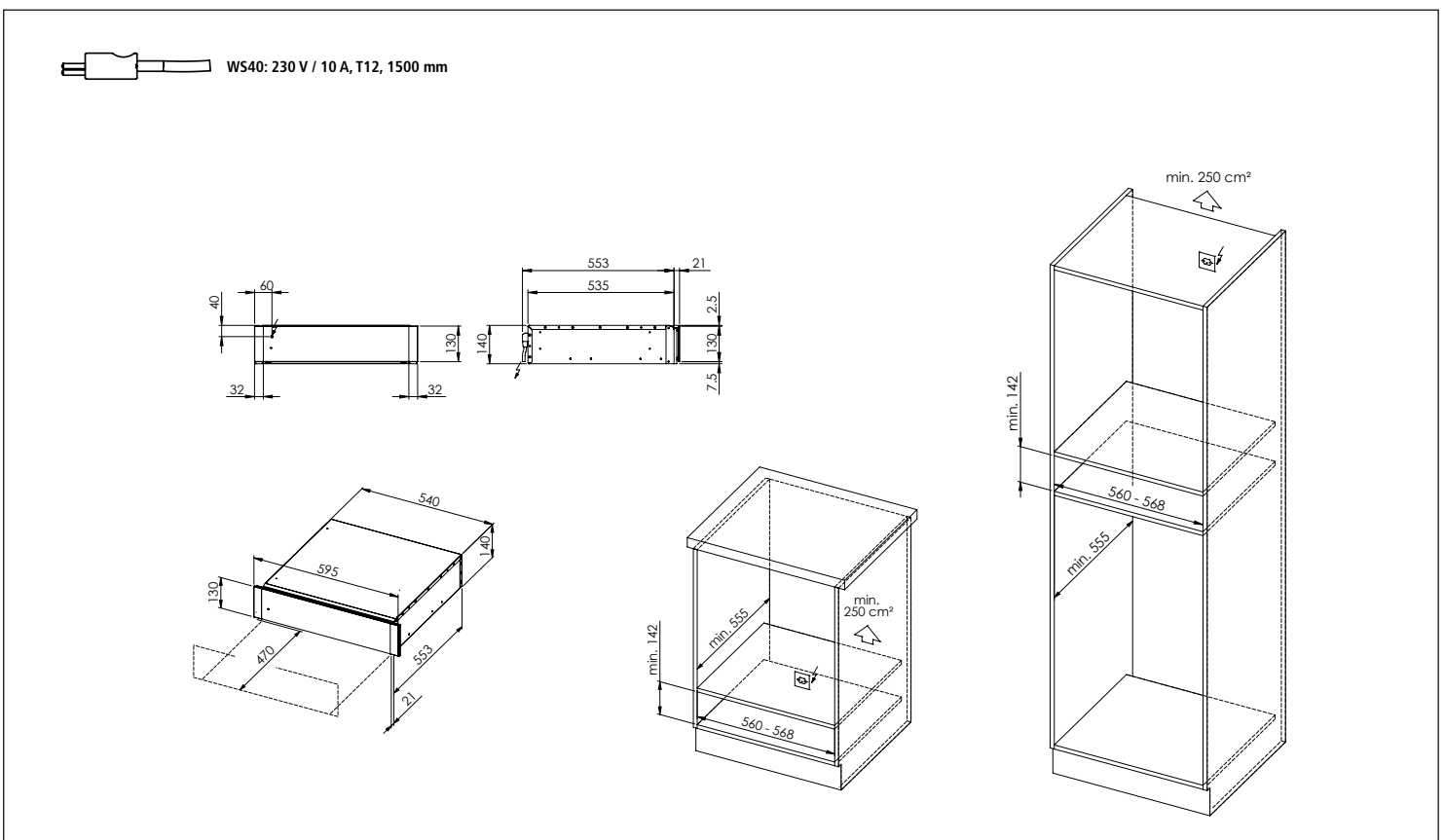


Samsung Backöfen und Kompaktgeräte: Masszeichnungen Fours et appareils compacts Samsung: dessins techniques

Samsung Wärmeschublade WS10/20/30/50 Tiroir chauffant Samsung WS10/20/30/50



Samsung Wärmeschublade WS40 Tiroir chauffant Samsung WS40

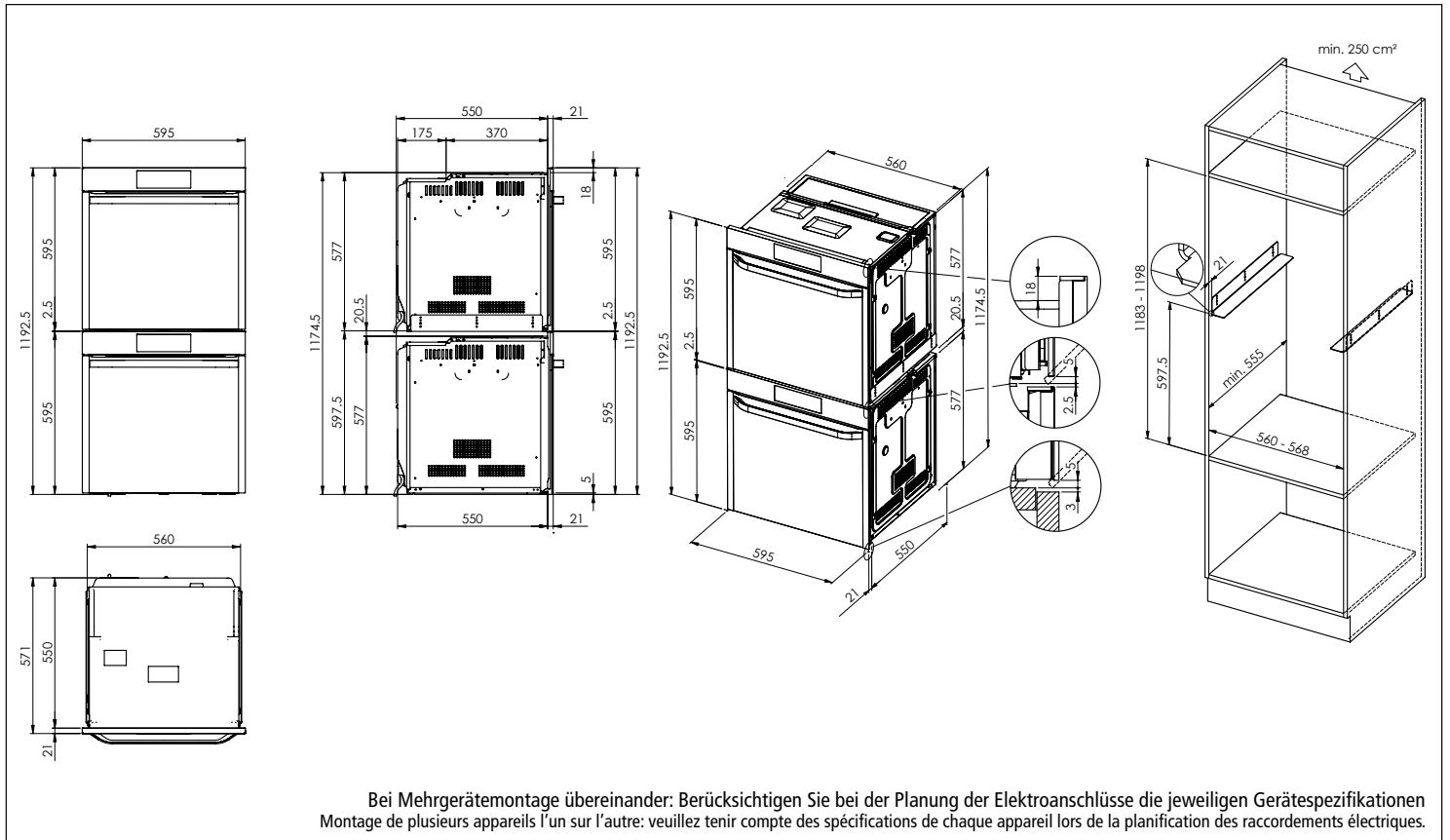


Samsung Backöfen und Kompaktgeräte: Masszeichnungen

Fours et appareils compacts Samsung: dessins techniques

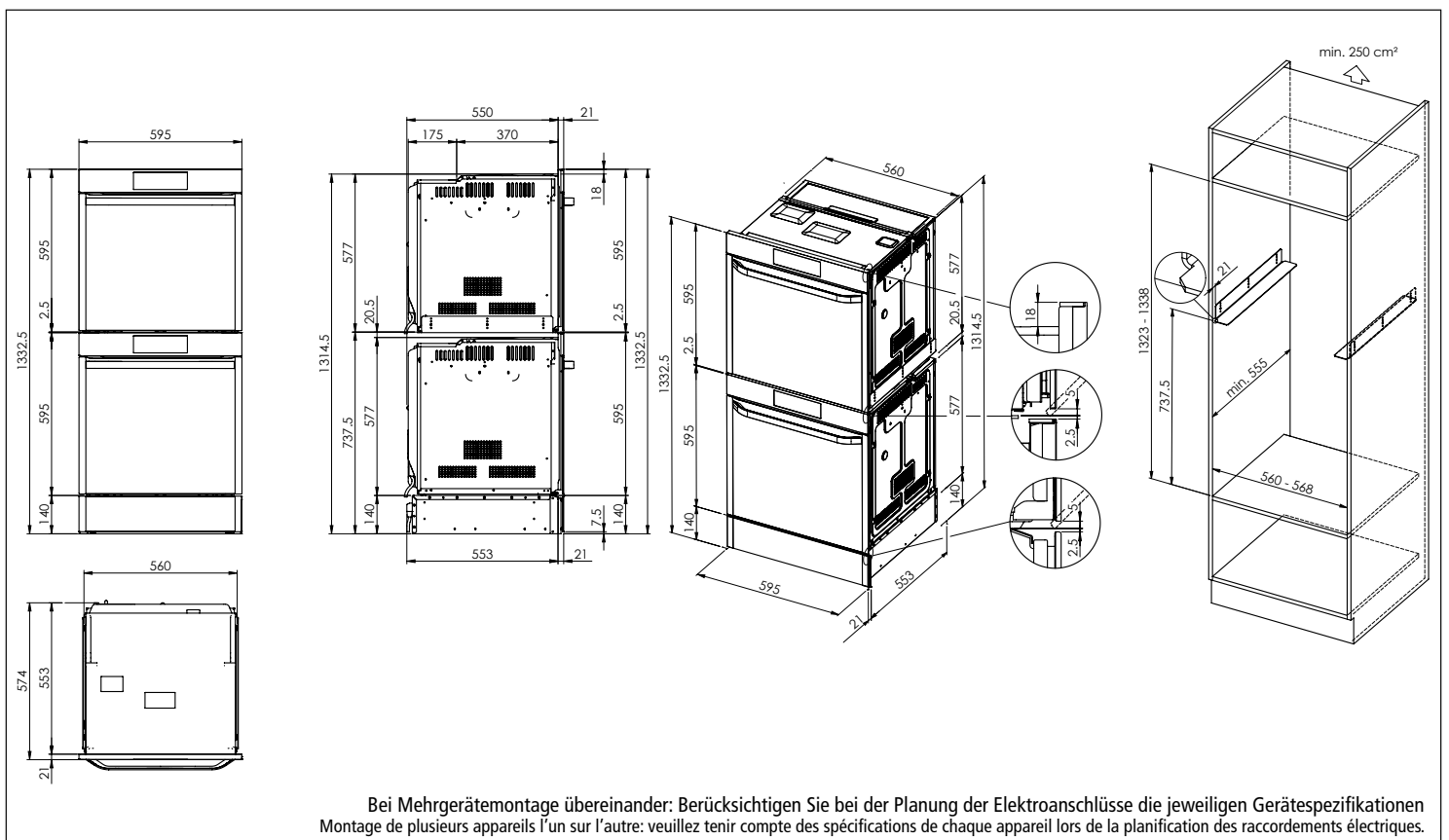
Samsung BO und BO

Samsung BO et BO



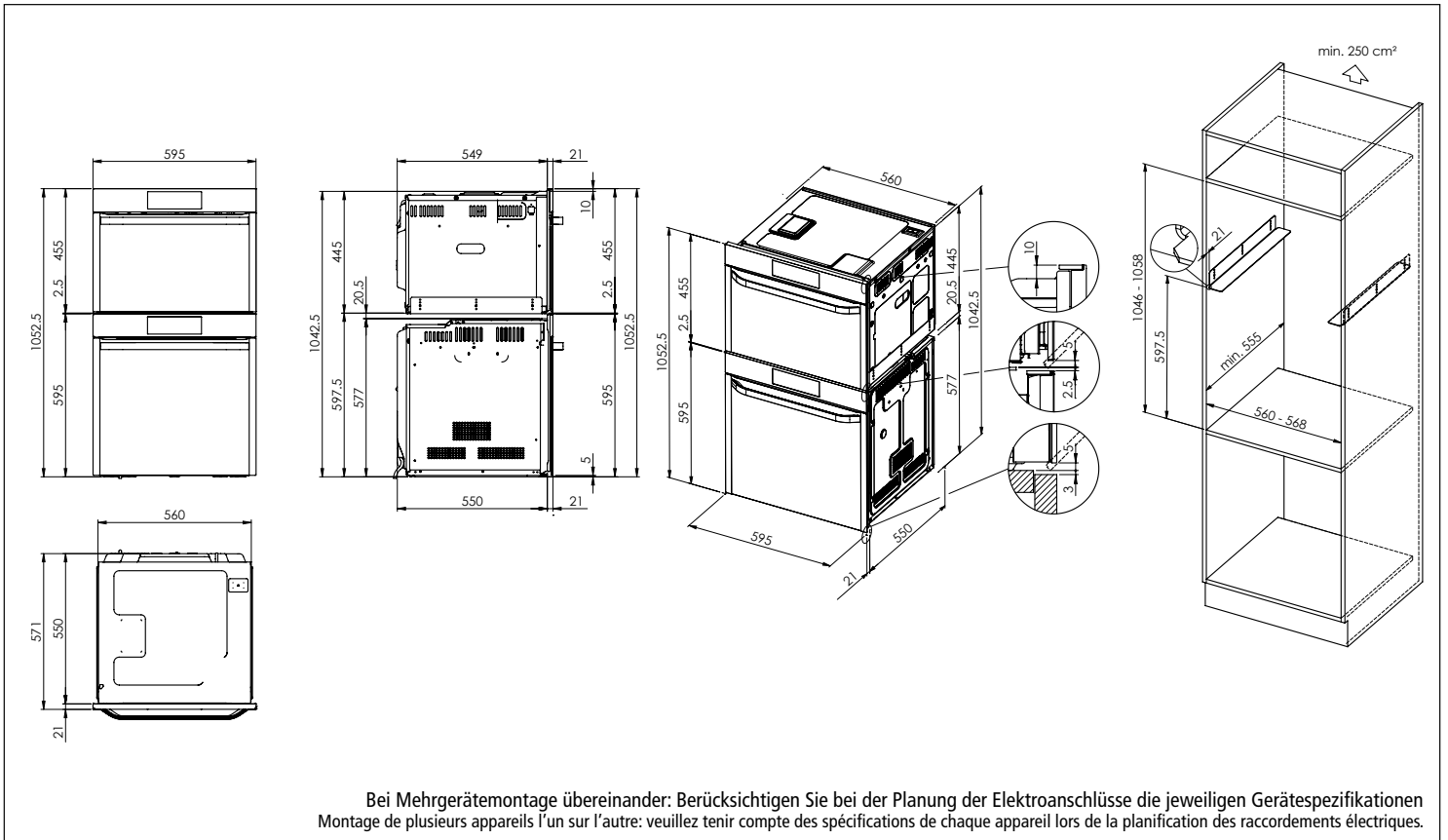
Samsung WS und BO und BO

Samsung WS et BO et BO

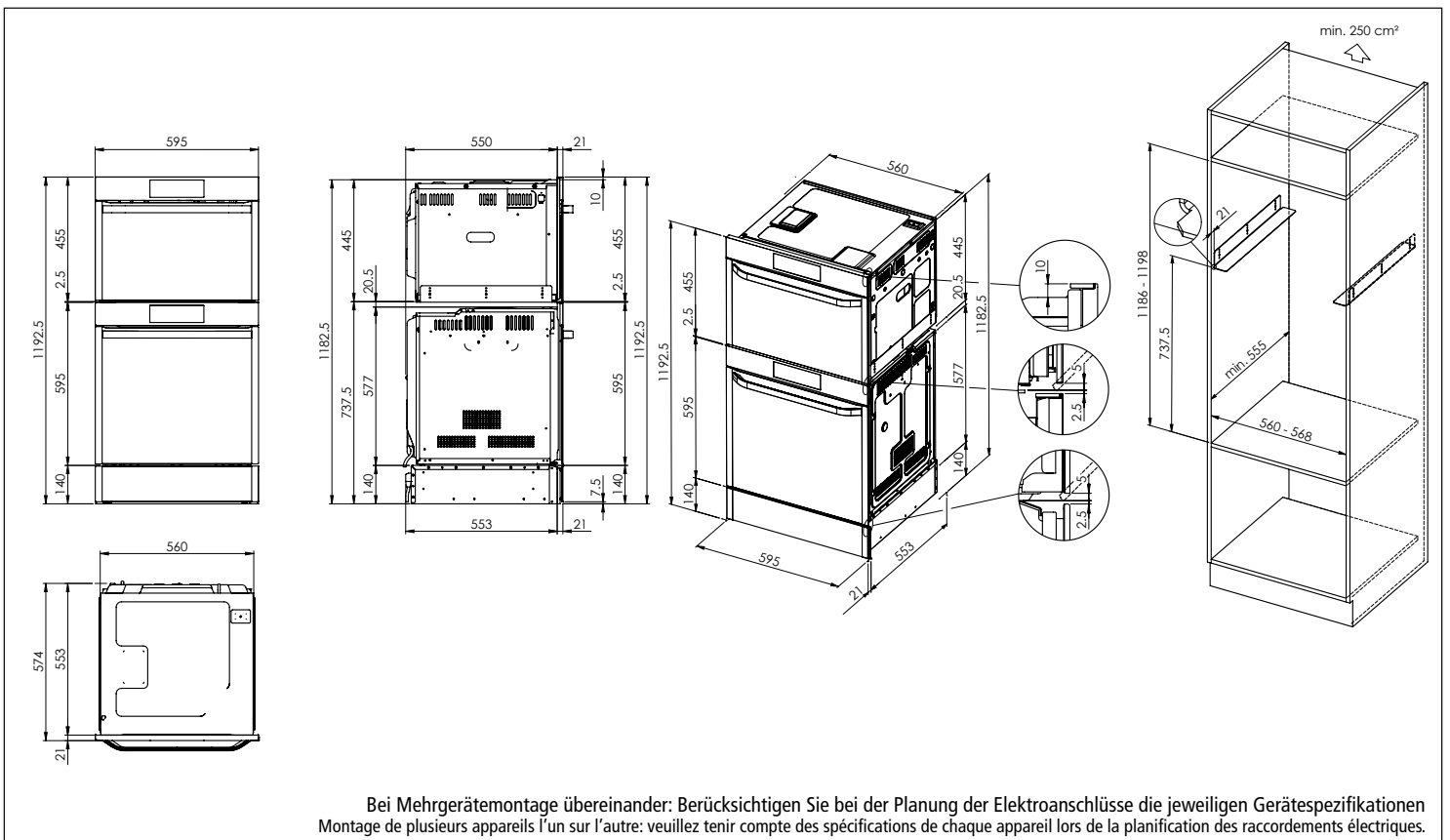


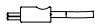
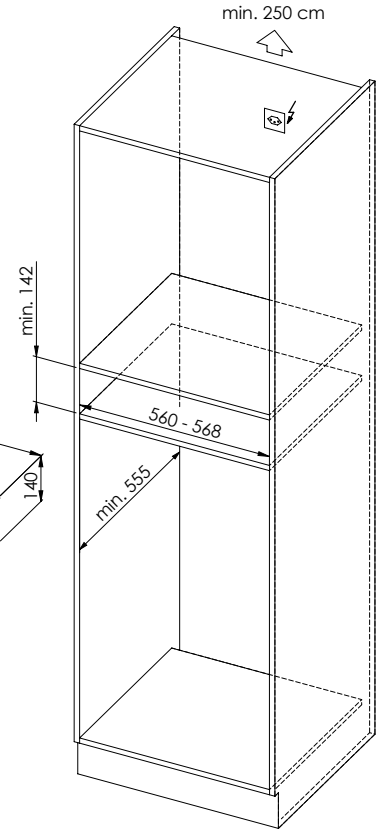
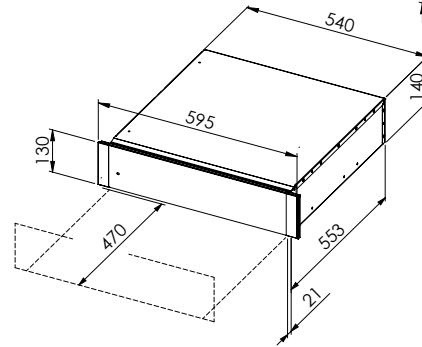
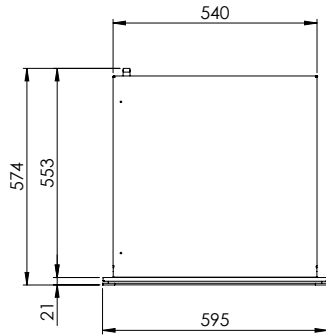
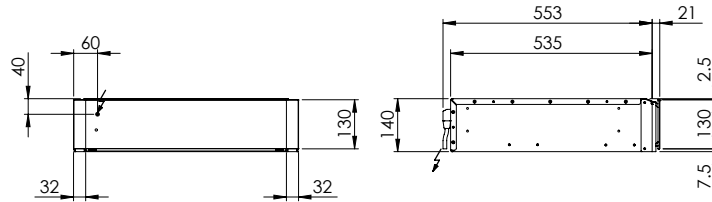
Samsung Backöfen und Kompaktgeräte: Masszeichnungen Fours et appareils compacts Samsung: dessins techniques

Samsung BO und BM oder CS
Samsung BO et BM ou CS

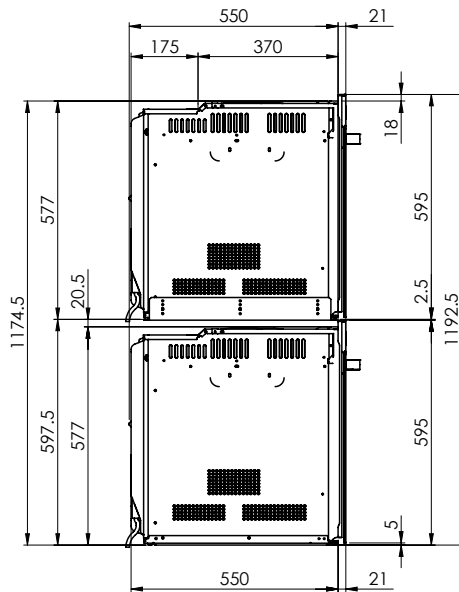
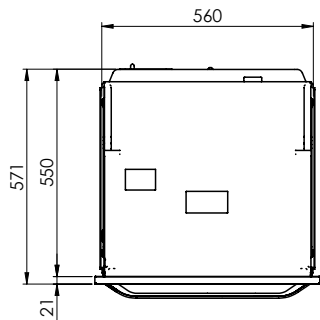
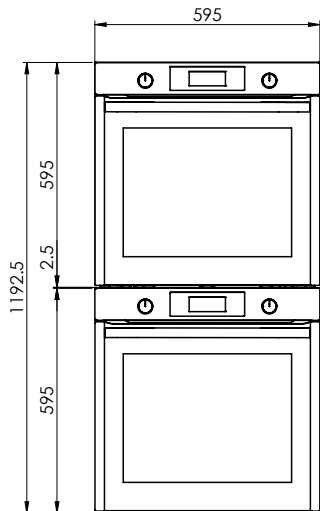


Samsung WS und BO und BM oder CS
Samsung WS et BO et BM ou CS

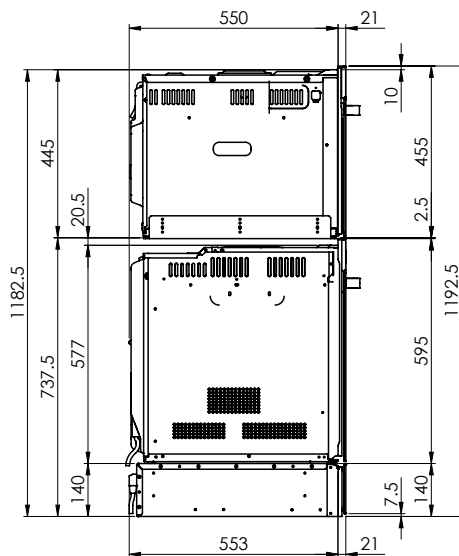
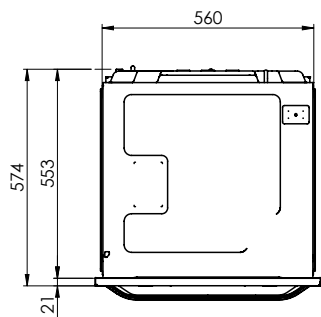
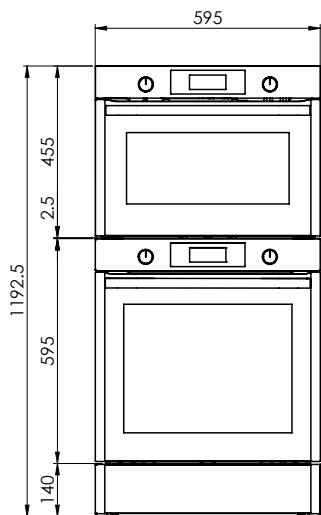




WS40: 230 V / 10 A, T12, 1500 mm



Bei Mehrgerätemontage übereinander: Berücksichtigen Sie bei der Planung der Elektroanschlüsse die jeweiligen Gerätespezifikationen.
 Montage de plusieurs appareils l'un sur l'autre: veuillez tenir compte des spécifications de chaque appareil lors de la planification des raccordements électriques.
 Montaggio in colonna di più apparecchi: nella pianificazione degli allacciamenti elettrici, attenersi alle specifiche dei rispettivi apparecchi.



Bei Mehrgerätemontage übereinander: Berücksichtigen Sie bei der Planung der Elektroanschlüsse die jeweiligen Gerätespezifikationen.
 Montage de plusieurs appareils l'un sur l'autre: veuillez tenir compte des spécifications de chaque appareil lors de la planification des raccordements électriques.
 Montaggio in colonna di più apparecchi: nella pianificazione degli allacciamenti elettrici, attenersi alle specifiche dei rispettivi apparecchi.

