

Zugknopf Advant[> Weblink](#)**Oberfläche**
Edelstahl**Artikel Nr.**
40.002.546.00**Preis CHF**
56.- exkl. MwSt**Produktbeschreibung**

Komplett, massiv Metall, mit Sockel D = \varnothing 25mm
Zugknopf-Bohrung D = \varnothing 14

Zubehör

Optionales Zubehör

[> Weblink](#)

40.001.469.00 / CHF 32.-
Unterschrank-Montagewinkel für Zug-/Druckknopf

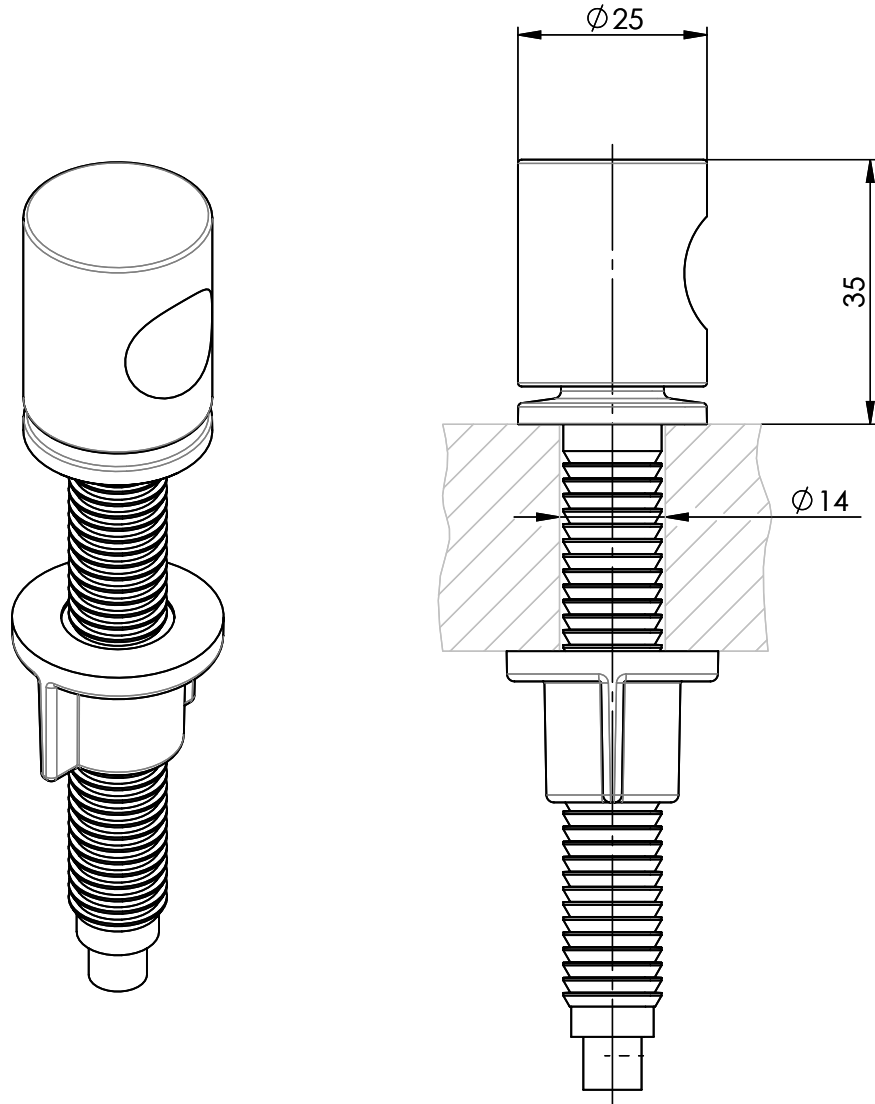
ErsatzteilePassende Ersatzteile finden Sie hier [> Weblink](#)

Suter Inox AG
 Schachenstrasse 20
 CH-5116 Schinznach-Bad
 Tel. +41 56 463 63 33
 Fax +41 56 463 63 30
 E-Mail: suter@suter.ch

Zugknopf Advant



A
B
C
D
E
F
F



Für dieses Dokument und den darin dargestellten Gegenstand behalten wir uns alle Rechte vor. Vervielfältigung, Bekanntgabe an Dritte oder Verwendung seines Inhalts, ohne unsere Zustimmung ist verboten. © Copyright 2005 Suter Inox AG. All rights reserved.

Artikel Nr.:

Zeichn.Nr.: 13.10-06.1002.00.00

Index 01+

daf

14.11.2006