

**Zugknopf Pinocchio**[> Weblink](#)**Oberfläche**

Edelstahl

**Artikel Nr.**

40.000.933.00

**Preis CHF**

107.- exkl. MwSt

**Produktbeschreibung**

Komplett, massiv Metall, mit Rosette D = ø25mm  
Zugknopf-Bohrung D = ø 14  
Kann mit oder ohne Rosette montiert werden

**Zubehör**

Optionales Zubehör

[> Weblink](#)

40.001.469.00 / CHF 32.-  
Unterschrank-Montagewinkel für Zug-/Druckknopf

**Ersatzteile**Passende Ersatzteile finden Sie hier [> Weblink](#)

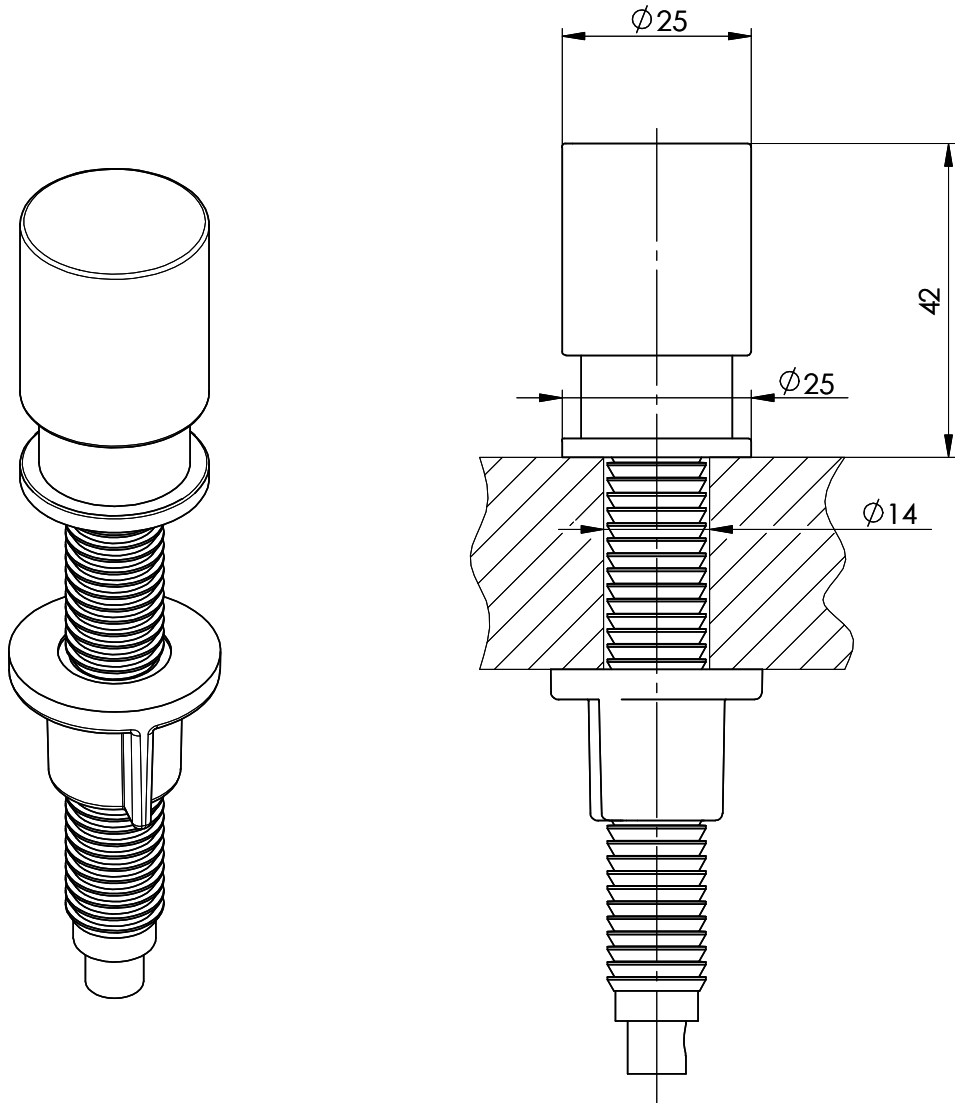
**Suter Inox AG**  
 Schachenstrasse 20  
 CH-5116 Schinznach-Bad  
 Tel. +41 56 463 63 33  
 Fax +41 56 463 63 30  
 E-Mail: suter@suter.ch

# Zugknopf Pinocchio

**SUTER**

inox  technik

A  
B  
C  
D  
E  
F  
F



Für dieses Dokument und den darin dargestellten Gegenstand behalten wir uns alle Rechte vor. Vervielfältigung, Bekanntgabe an Dritte oder Verwendung seines Inhalts, ohne unsere Zustimmung ist verboten. © Copyright 2005 Suter Inox AG. All rights reserved.

Artikel Nr.:

Zeichn.Nr.: 13.10-06.1001.00.00

Index 00+

daf

24.08.2006