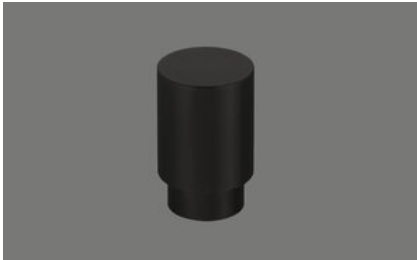


Zugknopf Pinocchio | Schwarz, seidenglanz

> Weblink



Modell
Zugknopf Pinocchio | Schwarz, seidenglanz

Artikel Nr.
40.002.356.01

Preis CHF
101.- exkl. MwSt

Beckendimensionen
0x0x0mm

Produktbeschreibung

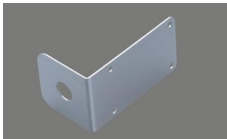
Austausch Zugknopf Pinocchio

Nasslackierung schwarz, seidenglanz
Komplett, massiv Metall, mit Rosette D = ø 25 mm
Zugknopf-Bohrung D = ø 14 mm

Kann mit oder ohne Rosette montiert werden.
Nur in Verbindung mit ausgewählten Spülen und Becken erhältlich.

Zubehör

Optionales Zubehör



> Weblink
40.001.469.00 / CHF 32.-
Unterschrank-Montagewinkel für Zug-/Druckknopf

Passende Artikel



> Weblink
40.002.146.00 / CHF 541.-
Hansgrohe Talis M54



> Weblink
40.002.149.00 / CHF 377.-
Hansgrohe Talis M54



> Weblink
40.002.152.00 / CHF 325.-
Hansgrohe Talis M54

Ersatzteile

Passende Ersatzteile finden Sie hier > Weblink

1

2

3

4

Suter Inox AG
 Schachenstrasse 20
 CH-5116 Schinznach-Bad
 Tel. +41 56 463 63 33
 Fax +41 56 463 63 30
 E-Mail: suter@suter.ch

Zugknopf Pinocchio

SUTER

inox  technik

A

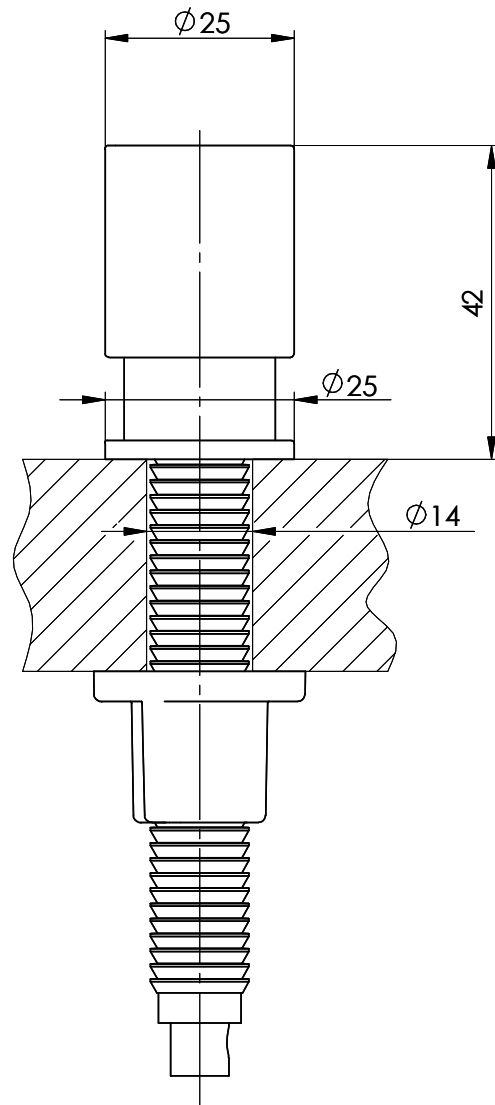
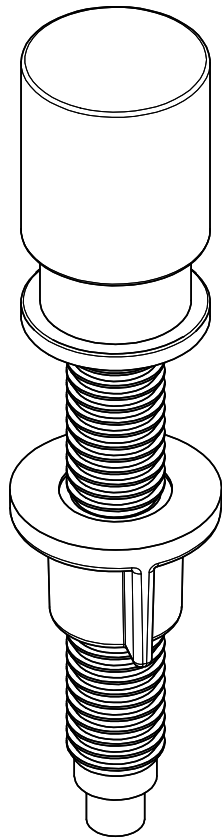
B

C

D

E

F



Rür dieses Dokument und den darin dargestellten Gegenstand behalten wir uns alle Rechte vor. Vervielfältigung, Bekanntgabe an Dritte oder Verwendung seines Inhalts, ohne unsere Zustimmung ist verboten. © Copyright 2005 Suter Inox AG. All rights reserved.

Artikel Nr.:

Zeichn.Nr.: 13.10-06.1001.00.00

Index 00+

daf

24.08.2006