

Zugknopf Prime, komplett, Kunststoff, ABS-Kunststoff, verchromt[> Weblink](#)

Oberfläche
ABS-Kunststoff, verchromt
Artikel Nr.
40.001.006.00

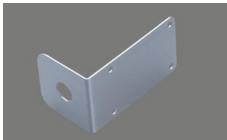
Preis CHF
22.- exkl. MwSt

Produktbeschreibung

Komplett, Kunststoff, mit Sockel D = \varnothing 25mm
ABS-Kunststoff, verchromt
Zugknopf-Bohrung D = \varnothing 14

Zubehör

Optionales Zubehör



[> Weblink](#)

40.001.469.00 / CHF 32.-
Unterschrank-Montagewinkel für Zug-/Druckknopf

Ersatzteile

Passende Ersatzteile finden Sie hier [> Weblink](#)

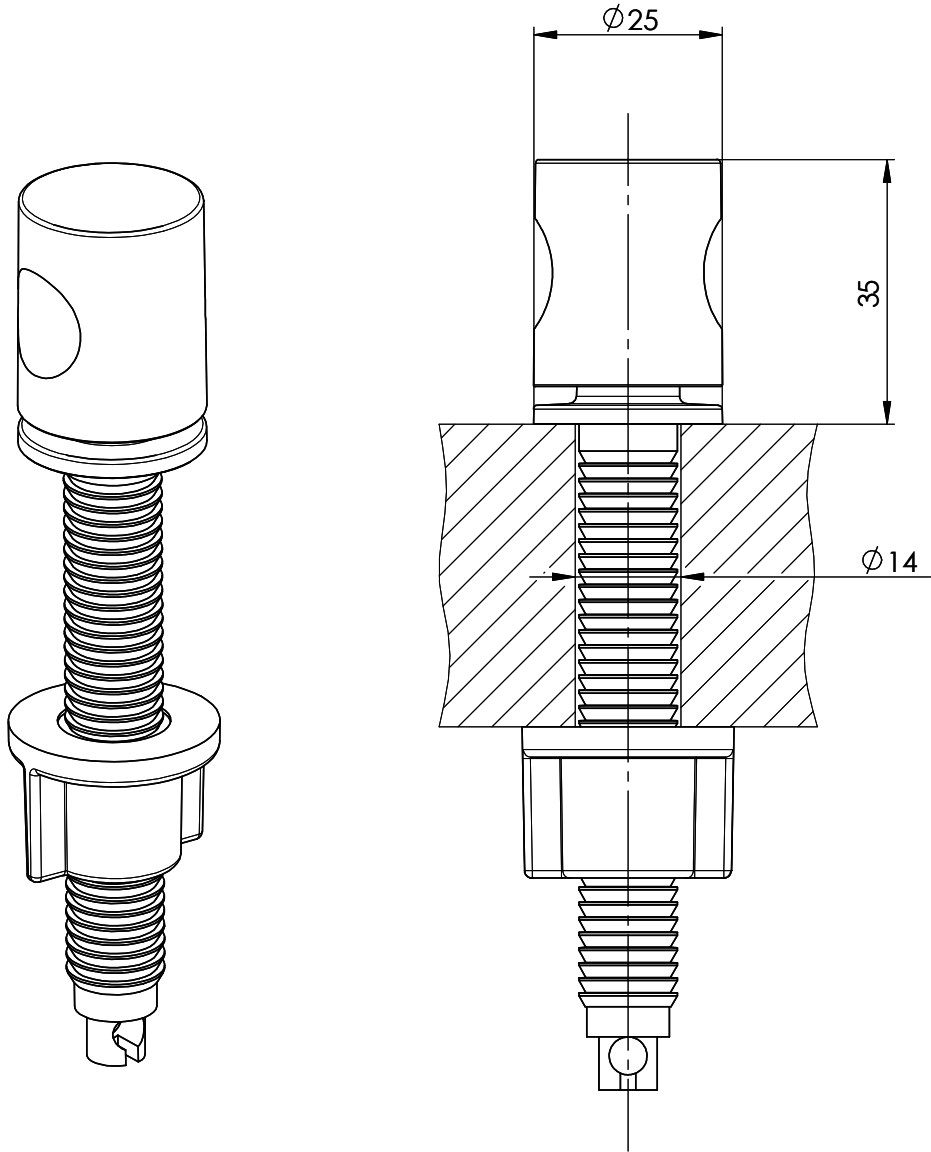
Suter Inox AG
 Schachenstrasse 20
 CH-5116 Schinznach-Bad
 Tel. +41 56 463 63 33
 Fax +41 56 463 63 30
 E-Mail: suter@suter.ch

Zugknopf Prime

SUTER

i n o x  technik

A
B
C
D
E
F



Für dieses Dokument und den darin dargestellten Gegenstand behalten wir uns alle Rechte vor. Vervielfältigung, Bekanntgabe an Dritte oder Verwendung seines Inhalts, ohne unsere Zustimmung ist verboten. © Copyright 2005 Suter Inox AG. All rights reserved.

Artikel Nr.:

Zeichn.Nr.: 13.10-08.1000.00.00

Index 00+

mf

19.06.2008