

Samsung Food Center / Side-by-Side SBS165

[> Weblink](#)**Modell**

Samsung Food Center / Side-by-Side SBS165

Energieeffizienzklasse

D (New Label 03.21)

Hersteller-Nr.

RH69CG895DB1/WS

Artikel Nr.

500.000.183.00

Türanschlag

rechts / links

VRG

46.30

Preis CHF

2993.- K exkl. MwSt

Highlights

- Beverage Showcase - In-Door Getränkecenter mit Eis, Wasser & Autofill pitcher
- Dual Ice Maker - 1.4 Kg Eiswürfel / 1.4 Kg Brucheis
- NoFrost+ -Technologie - nie mehr Abtauen
- Twin Cooling Plus - zwei getrennte Kühlkreisläufe, ideale Luftfeuchtigkeit
- Metal Cooling - lässt Kälte nicht entweichen
- Precise Cooling - für maximale Temperaturgenauigkeit
- Rundumkühlung - Gleichmässige Temperatur im Kühlraum
- Power Cool / Power Freeze - besonders schnelles kühlen / gefrieren
- Smart Conversion 5-in-1 - für jede Situation den richtigen Kühl- und Gefriermodus per Knopfdruck
- Sparsam & verlässlich durch Digital Inverter Technologie
- Wasserspender und Automatische Auffüllung (Wasserkrug 1.4 L)
- SpaceMax - Mehr Nutzinhalt
- 645 Liter Nutzinhalt

Produktbeschreibung

Bauart: **Freistehend**GTIN-Nr.: **8806095006512****Gerätetyp-Klassifizierung**Energieeffizienzklasse (von A bis G): **D**Effizienzindex: **80**Energieverbrauch pro Jahr: **284 kWh****Design**Farbe: **Anthrazit**Türgriffe: **Griffmulde****Geräteigenschaften****Nutzinhalt Gesamt: 645 L**Davon in NoFrost-Ausführung: **645 L****Nutzinhalt Kühlteil: 403 L**

Davon Kellerfach max./min: -

Davon Kaltlagerfach: -

Nutzinhalt Gefrierteil: 242 LGefriervermögen: **16 kg in 24 Std.**Lagerzeit bei Störungen: **5 Std.**Geräusch-Schalleistung: **35 dB(A)**Luftschallemissionsklasse (A bis D): **B**Klimaklasse: **SN, N, ST, T**Abtauverfahren Kühlteil: **Automatisch**Abtauverfahren Gefrierteil: **Automatisch****Bauform und Kennzeichnung**Standgerät: **Ja**

Einbaugerät: -

Unterbaugerät: -

Integrierbar: -

Anzahl der Aussentüren / Auszüge: **2 / 4**Türanschlag: **Links, rechts****Abmessungen**Höhe: **178 cm**Breite: **91,2 cm**Tiefe: **71,6 cm**

Breite bei geöffneter Tür/Auszug: -

Tiefe bei geöffneter Tür/Auszug: -

Leergewicht

Gewicht des Gerätes: **115 kg**

Ausstattung**Temperatur für Gefrierteil einstellbar**

Unabhängig von der Kühlteitemperatur: **Ja**

Zusammen mit Kühlteitemperatur: **Ja**

Schaltung für Dauerbetrieb Gefrierteil: -

Kontrollanzeigen Kühlteil

Regelbetrieb: **Leuchte**

Temperaturanzeige: **Innen**

Tür offen: **nach 2 min akustisch**

Kontrollanzeigen Gefrierteil

Regelbetrieb: -

Dauerbetrieb: -

Störung / Warnsignal: **akustisch**

Tür offen: **Warnsignal akustisch**

Temperaturanzeige: **Ja**

Kühlteil

Eierablagen: **Ja**

Türfächer mit Klappe oder Schiebetür: -

Türabstellregale und/oder Behälter: **4**

Ablageflächen im Kühlteil: **5**

- davon verstellbar: **1**

Behälter im Kühlteil: **3**

Gefrierteil

Fächer in der Tür: **5**

Fächer im Innenraum: **3**

Körbe, Behälter, Schübe im Innenraum: **2**

Eiswürfelschalen: **1.4 kg cubed ice, 1.4 kg ice bites**

Weitere Ausstattungsmerkmale

Eisbereiter in Türe: **Ja (Beverage Center)**

Wasserfilter: External | HAFEX / EXP

Innenbeleuchtung / Energieeffizienzklasse: **LED (oben) / G**

Gemüse- und Obstfächer: **3 (Take out Tray)**

Voll ausziehbare Schubladen: **5**

Wasserspender (Innen): **Ja (inkl. Wasserkrug 1.4L)**

Weinfach: **Ja (5 Flaschen max.)**

Wasseranschluss: **Ja**

Smart Conversion 5-in-1: **Ja**

Auszugsablage: **Ja**

Flexible Ablage: **Ja**

Kühltechnik

Digital Inverter Kompressor: **Ja**

NoFrost+-Technologie: **Ja**

Power Cool / Power Freeze: **Ja / Ja**

Metal Cooling: **Ja**

Twin Cooling: **Ja**

Precise Cooling: **Ja**

Kältemittel: **R-600a**

Elektrischer Anschluss

Anschlussspannung: **230 V**

Frequenz: **50 Hz**

Anschlusswerte: **220 W**

Absicherung: **2.5 A**

Technische Daten

Gerätehöhe: **1780 mm**

Gerätebreite: **912 mm**

Gerätetiefe:

Samsung Food Center / Side-by-Side SBS165 > Weblink

716 mm

Verpackung

Gewicht, inkl. Verpackung: **120 kg**

Verpackungsabmessungen (H x B x T): **1912 x 980 x 776 mm**

Zubehör

Optionales Zubehör

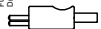
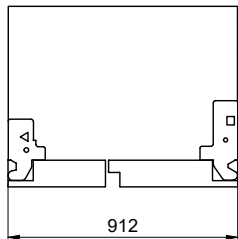
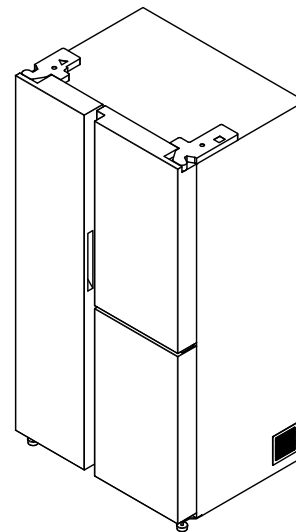
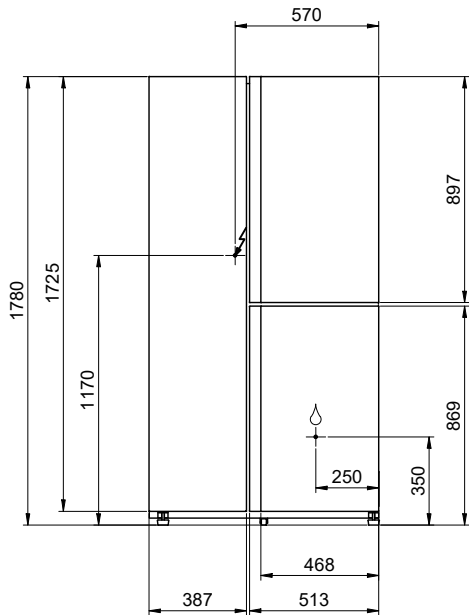


> Weblink

500.000.058.00 / CHF

86.-

Wasserfilter HAFEX/EXP

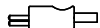
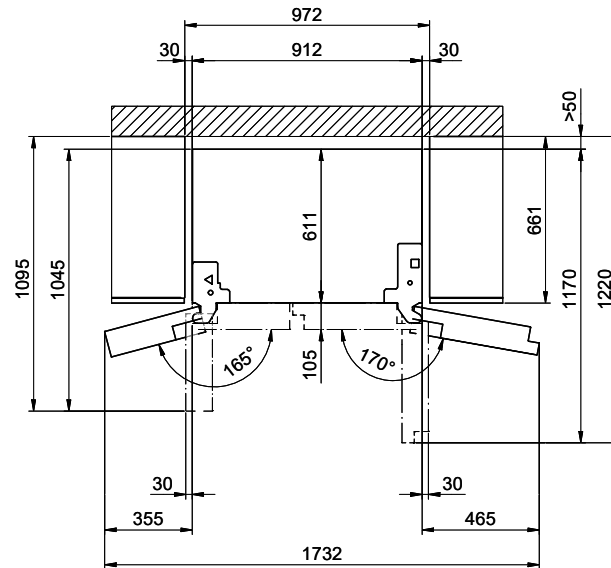
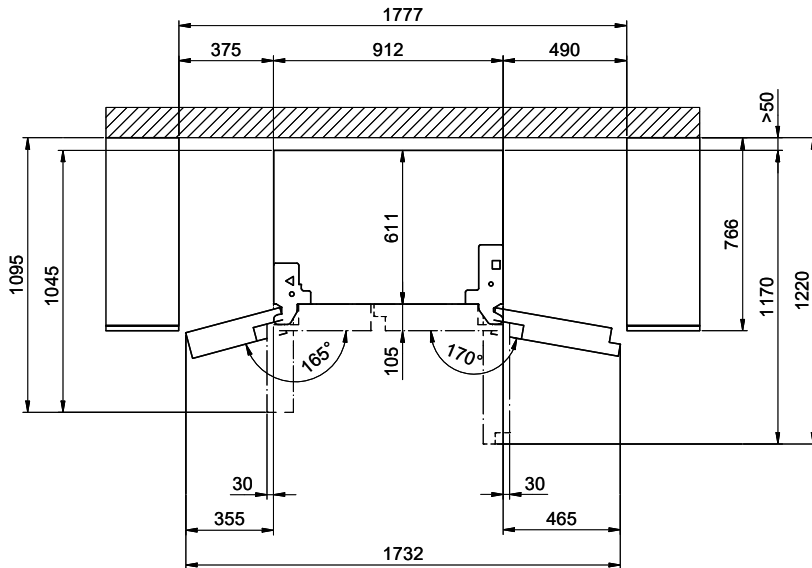


SBS165: 230V / 2.5A, T12, 2000mm

Für dieses Dokument und die darin abgezeichneten Gegenstände behalten wir uns alle Rechte vor. Verantwortlich: Bauleitung an
 alle Rechte vorbehalten. Die Weitergabe dieses Dokuments ist ohne schriftliche Genehmigung ist verboten. © Copyright 2009 Suter Inox AG. All rights reserved.

Frontbündig
 Façade affleurante
 A filo sulla parte anteriore

Gehäusebündig
 Carrosserie affleurante
 A filo con l'alloggiamento



SBS165: 230V / 2.5A, T12, 2000mm